

## ユニットバス用シャワーシステム補強セット 施工手順書

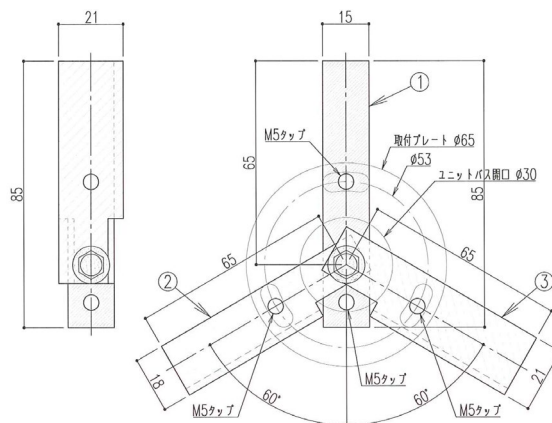


既存シャワーセット (ユニットバス)



シャワーシステム設置完了

JPK07800は、シャワーシステム (27 058 00J) をユニットバスに設置する場合の、壁補強材です。  
シャワーシステムの施工説明書も合わせてご確認ください。



品番: JPK07800

※シャワーシステム取付部上下 2か所分  
<付属品>

M5×40 ユニクロ六角アプセットビス 3本×2か所分=6本

※画像については、一部、実物と異なる場合がございます。

## 据付手順

### 1. 既存シャワーを撤去



### 2. 固定金具設置位置を墨出し



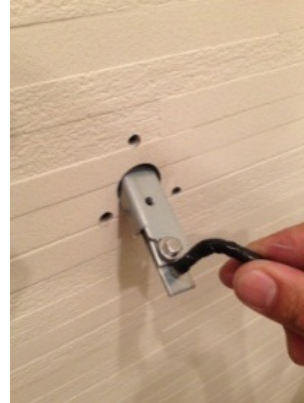
### 3. ユニットバスの壁パネルを開口 インパクト、ホルソーを使用のこと

#### 開口サイズ

- ・ 25～30mm × 1 か所
- ・ 8mm × 3 か所



### 4. 補強材を挿入



### 5. 固定金具と補強材を M5ビスにて取付



### 6. 固定金具を2か所設置する



※画像については、一部、実物と異なる場合がございます。

## グローエジャパン株式会社

〒136-8535 東京都江東区大島 2-1-1

TEL 03-6748-1180 FAX 03-6748-1181

〒541-0057 大阪府中央区北久宝寺町 4-3-5 本町サミットビル 3階

TEL 06-4708-6340 FAX 06-4708-6485

GROHE JAPANホームページ <https://www.grohe.co.jp/>