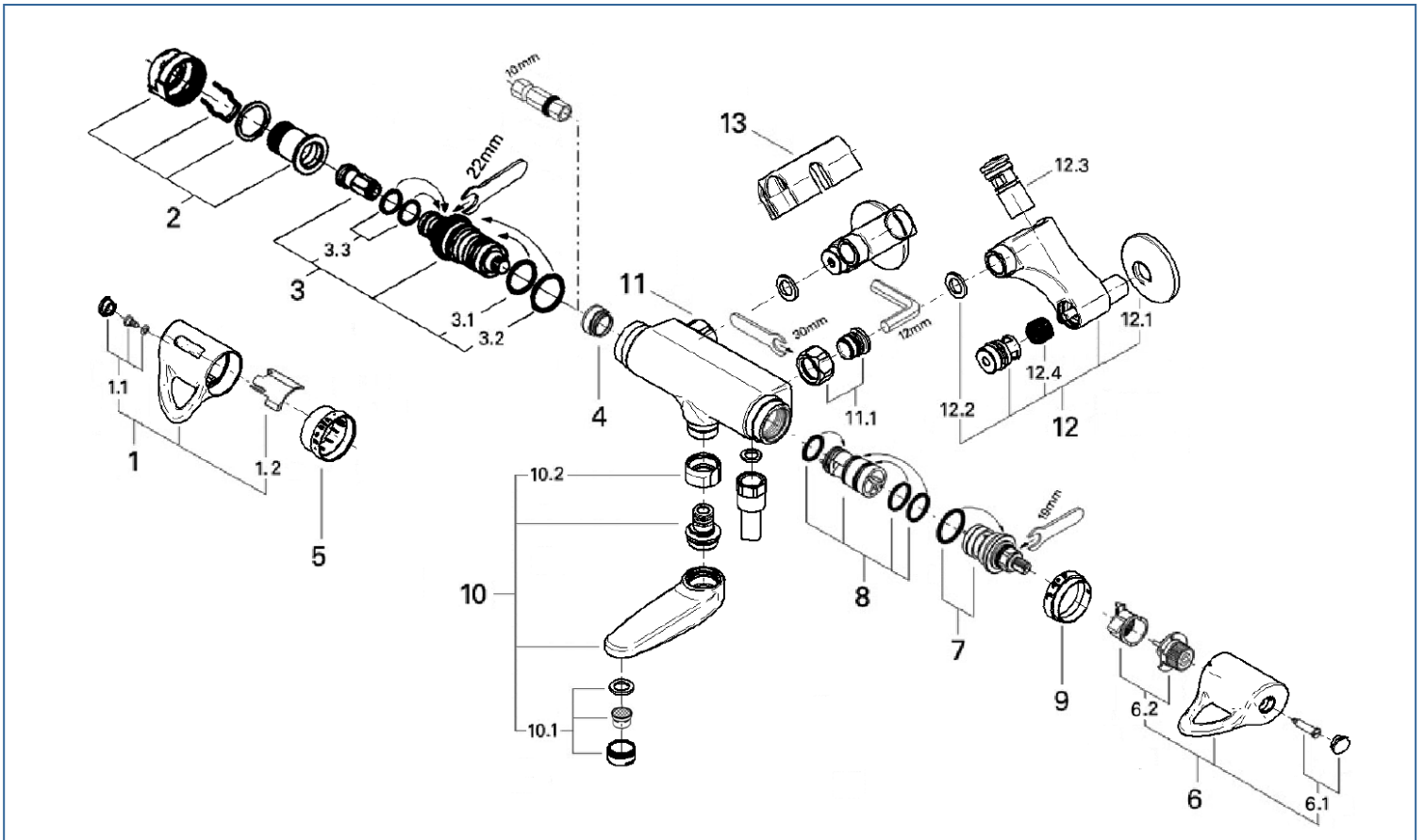


GROH THERM COMFORT

3405310J 34053 34104



図番	名称	品番
1	温度ダイヤルセット	設定なし
1.1	キャップセット	設定なし
1.2	42°Cストッパー	05657000
2	ATRIO 19144用ストップリング	47300000
3	サーモスタットカートリッジ1/2"	47676000
3.1	34376用調整弁Oリング	05999000
3.2	34411(56番)旧逆止弁Oリング	01196000
3.3	Oリング	設定なし
4	弁座	設定なし
5	温度表示スリーブ	設定なし
6	開閉ハンドル	設定なし
6.1	キャップセット	設定なし
7	アクアジマー	設定なし
8	混合筒	設定なし

図番	名称	品番
9	開閉表示スリーブ	設定なし
10	吐水口	設定なし
10.1	エアレーター M24x1 マウサータイプ(外ネジ)	13941000
10.2	吐水口袋ナット17mm GA-14	01969000
11	湯水袋ナットセット	設定なし
11.1	逆止弁付袋ナットセット(2個入)	47189000
12	インレット	設定なし
	インレット寒冷地用	設定なし
12.1	12044用化粧プレート	0210500U
12.2	3/4"インレットパッキン(1本)	0138600U
12.3	逆止弁	設定なし
12.4	12044用ストレーナー	※ JPI00100
13	インレットカバー	設定なし

注1) ※印は受注発注品となります。

2) ご発注時に品切れの部品は、ドイツ本国の在庫状況により受注後1~2ヶ月後の納入になる場合もあります。