

取付設置・取扱説明書

JPK50301 タオルバー200mm

JPK50401 タオルバー400mm

注意

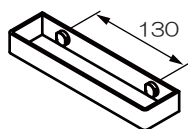
用途以外のご使用はしないでください。事故の原因となります。

- 強度の弱い、補強のついていない壁には取付けないでください。
- 取付けの際は、取付座を壁に完全に固定してください。
固定が不完全な場合、ガタツキの原因となります。
- 本製品に登ったり、ぶら下がったりしないでください。
- 本製品に10kgf以上の荷重を加えないでください、破損の原因となります。
- 本製品に火を近づけないでください、表面が変形・変色します。

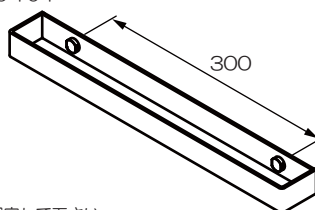
取付方法例

①裏補強されているパネルの表面に取付位置を決めてください。

■JPK50301



■JPK50401

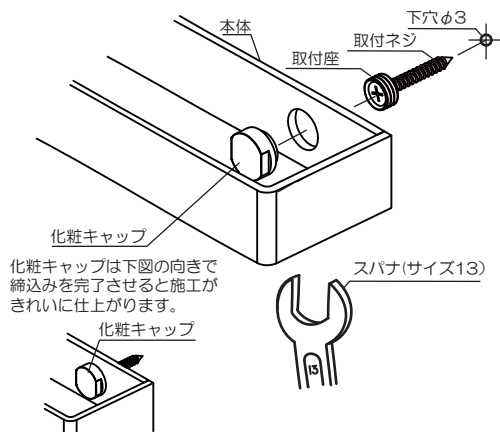


②取付位置にドリル等でφ3mm程度の下穴を開け取付座を取付ネジでしっかりと固定して下さい。

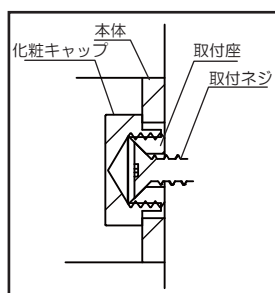
③本体の穴を取付座に通して化粧キャップをスパナ(サイズ13)で締め込み、固定して下さい。

※1.製品の構造上、締め込み時にスパナが本体へ当たり易くなっています。ご注意ください。

※2.締め込みが不十分な場合、本体のガタツキの原因となります。



■取付断面図



お手入れ方法

本製品がいつまでも美しさを保つよう下記に従ってお手入れしてください。

- 普段は柔らかい布などで拭いてください。尚、汚れがひどいときは中性洗剤をしみこませた布等ですみやかに汚れをとり水又はお湯で洗浄し乾いた布等で拭き取ってください。(シンナー・ベンジン・油類は使用しないでください。)
- クレンザーやみがき粉など粒子の粗い洗剤やナイロンたわしなどは使用しないでください。本製品の表面を傷つけるおそれがあります。
- 酸性・アルカリ性有機溶剤の含まれる洗剤及び薬品は使用しないでください。本製品に変色・割れ・光沢消失を起こすおそれがあります。
- 掃除の際、本製品に上記洗剤及び薬品がついた場合は、ただちに水又はお湯にて洗浄してください。

本説明書が見つからなくなった場合には、お買い上げ店へご請求下さい。

グローエジャパン株式会社 〒107-0061 東京都港区北青山2-1-1-3 A-PLACE青山6階 TEL 03-5775-7500 FAX 03-5775-7611
〒541-0057 大阪府中央区北久宝寺町4-3-5 本町サミットビル3階 TEL 06-4708-6340 FAX 06-4708-6485

170228