

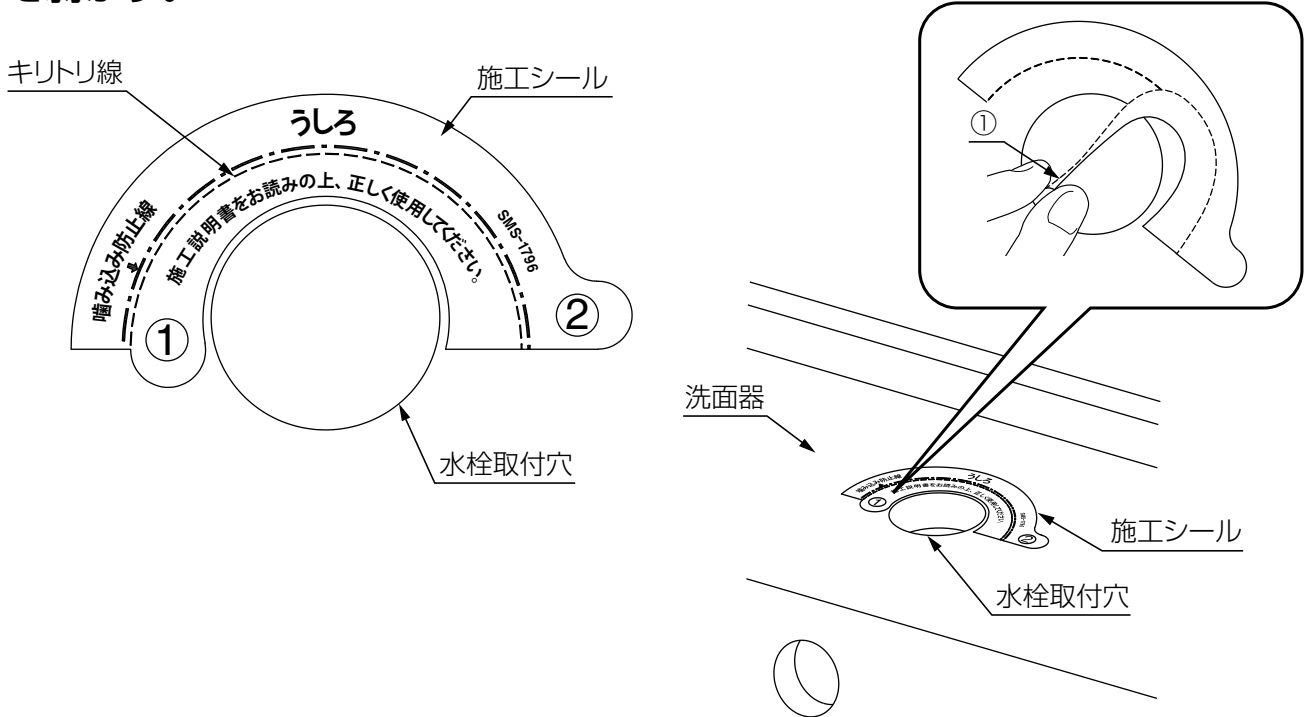
JP210701X用 取付穴変換アダプター

JPK90801

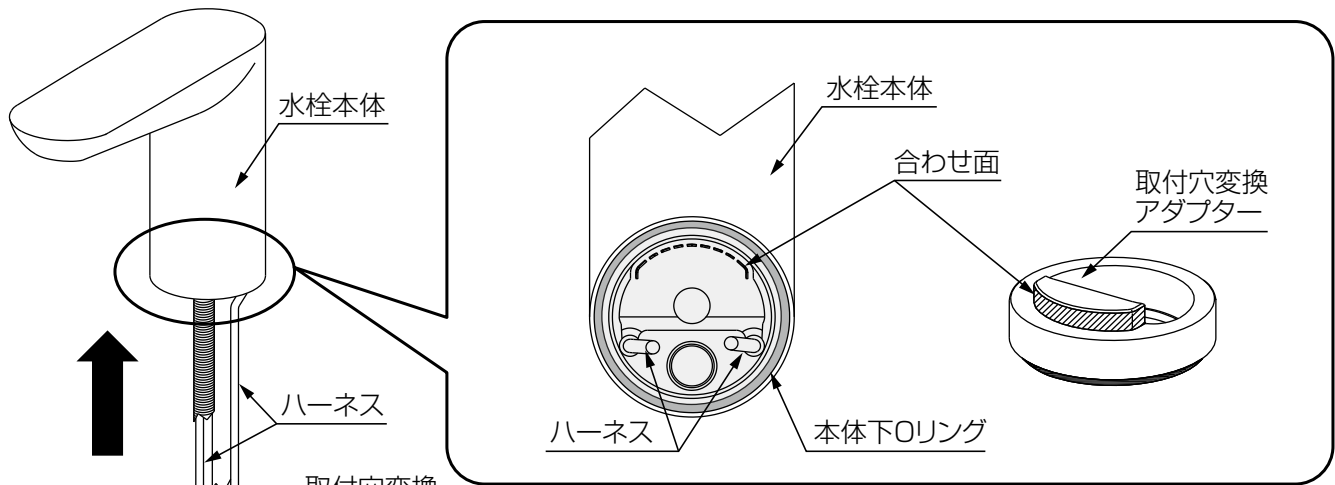
工事店様へのお願い
 貴店名ならびに据付引渡し日を保証書にご記入の上、お客さまに必ずお渡しください。また、定期的に交換が必要な部品があることをお客さまに必ずお伝えください。

商品の機能が100%発揮されるよう、本説明書の内容を十分ご理解のうえ正しく施工してください。
 なお施工完了後、この施工説明書を水栓本体の取扱説明書と共にお客さまにお渡しください。

1. ①の円を洗面器の水栓取付穴に合わせて施工シールを貼り付けた後、①の部分を剥がす。



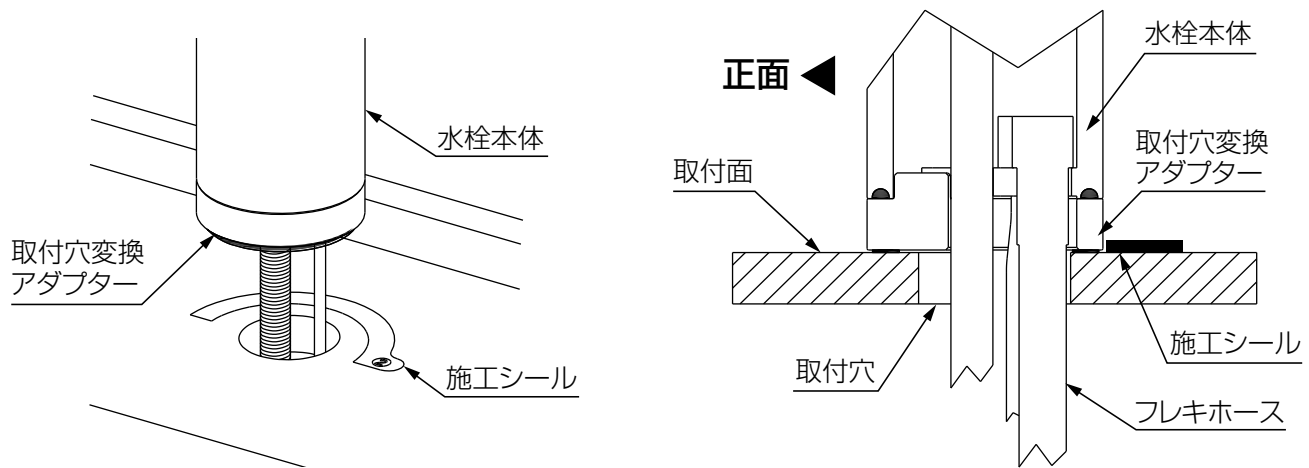
2. 水栓本体に取付穴変換アダプターを取り付ける。



注意

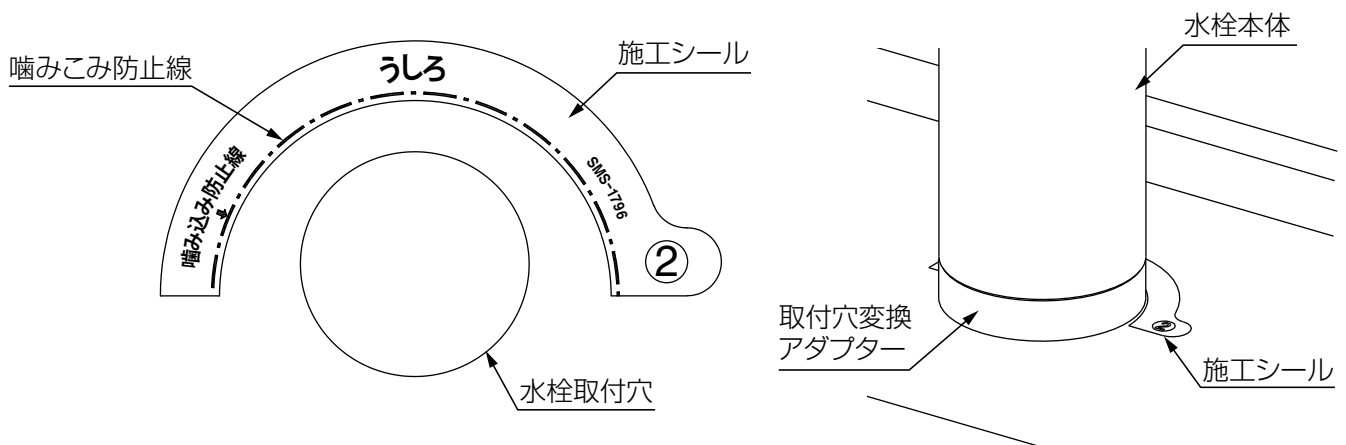
- 本体下Oリングの紛失に注意してください。
※漏水の原因となります。
- ハーネスを水栓本体とアダプターの間に挟まないようにしてください。
※コードが断線する恐れがあります。

3.取付穴変換アダプターが落ちないように手で支えながら、水栓を取付穴に挿入する。



4.施工シールの②に合わせて水栓の取付位置を調整し、施工する。

※詳細は水栓本体の施工説明書に従って施工してください。



5.②の噛みこみ防止線に取付穴変換アダプターが触れていないことを確認後、施工シールを剥がす。

