

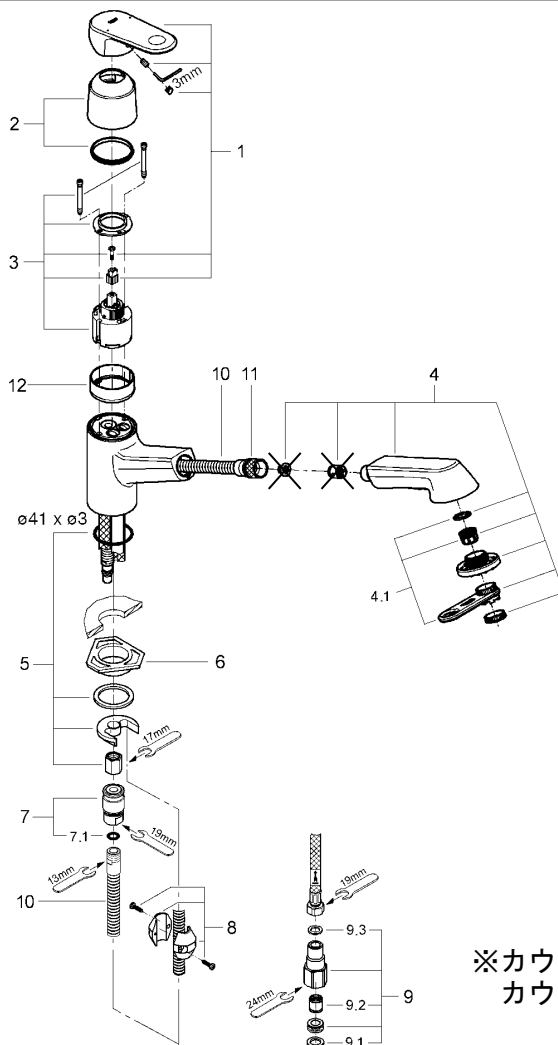
シングルレバー洗面、キッチン混合栓据付説明書 (お客様にお渡しください)

据付業者さまへのお願い

- 製品の機能が十分に発揮されるように、この据付説明書の内容にそって正しく取り付けてください。
- この据付説明書に記載されていない方法で据付され、それが原因で故障が生じた場合は、商品の保証を致しかねますのでご注意ください。
- 据付完了後、試験運転を行い、異常が無いことを確認するとともに、「取扱説明書」にそってお客様に使用方法、お手入れの仕方を説明してください。
また、この説明書は、お客様で保管頂くように依頼してください。

分解図

※品番によっては、図と現品の形状が一部異なることがあります。



| 図番 | 名称 |
|-----|-------------|
| 1 | 開閉レバーハンドル |
| 2 | 化粧カバー |
| 3 | セラミックカートリッジ |
| 4 | ハンドスプレー |
| 4.1 | エアレーター |
| 5 | 締付セット |
| 6 | 三角固定板 |
| 7 | カップリング |
| 7.1 | Oリング |
| 8 | おもり |
| 9 | アダプター |
| 9.1 | 1/2 パッキン |
| 9.2 | 逆止弁φ15 |
| 9.3 | 3/8 パッキン |
| 10 | ホース |

※図は32947002です

※カウンター穴あけ寸法はφ36±1で行ってください。
カウンター厚 60mm 以下。

安全上の注意

据付前にこの「安全上の注意」をよくお読みの上、正しく据付してください。

ここに示した注意事項は、状況によって重大な結果に結び付く可能性があります。いずれも、安全に関する重要な内容を記載していますので、必ず守ってください。

⚠注意

湯水を逆に配管しないでください。

※水を出そうとしても、湯が出てヤケドをすることがあります。

お客様に引き渡す前に凍結が予想される場合は水を抜いておいてください。

寒冷地仕様の水抜き方法は、取扱説明書を参照ください。

※凍結破損で漏水し、家財を濡らす財産損害発生の恐れがあります。

据付完了後は、配管接続部分及び水栓から、水漏れの無いこと、レバー、ハンドルが閉じていることを確認してください。

※漏水で、家財を濡らす財産損害発生の恐れがあります。

使用条件

● 給水、給湯圧力

◇貯湯式温水器（ボイラー、電気温水器）と組み合わせる場合

流動圧で最低必要圧力(0.07MPa [0.7kgf/C m²])～(最高圧力0.74MPa [7.5kgf/C m²])の範囲とします。

給水・給湯圧力はできるだけ同圧（最大3：1以内）になるようにしてください。

◇ガス給湯器（比例制御式：16号相当）と組み合わせる場合

流動圧で最低必要圧力(A+0.07MPa [0.7kgf/C m²])～(最高圧力0.74MPa [7.5kgf/C m²])の範囲とします。給水・給湯圧力はできるだけ同圧（最大3：1以内）になるようにしてください。

※Aはガス給湯器の最低作動圧力です。

※以上は下記の条件を想定して設定されて降ります。

レバー、ハンドルは全開です。

ガス給湯器との組合せ条件が最も悪い冬期条件（給水温度5℃、吐出温度40℃）によるものです。

給水圧力はガス給湯器直前における流動圧です。

ガス給湯器の温度調節は最高温度設定です。

◇給水圧力が0.74MPa [7.5kgf/C m²]を超える場合は、市販の減圧弁等で適正圧力に減圧してください。

● 水勢の調節及び器具の点検を容易にするために、別途止水栓の設置をおすすめします。

● 給湯に蒸気を使用しないでください。

● 水栓下部を点検出来るように必ず点検窓を設け、水受容器を設置してください。

据付前の注意

● 給水配管が右側、給湯配管が左側に配管されていることを確かめてください。

● 給水は上水道に接続してください。

※井戸水、温泉水など異物を多く含む水には使用できません。

● 開梱、取り付けの際には商品の表面に傷をつけないように十分に注意してください。

● 必ず配管中の異物（ゴミ、砂等）を完全に洗い流してください。

● 寒冷地仕様は不凍栓等を設置した寒冷地仕様配管設備でないと使用できません。

● 配管接続部を隠ぺいしないでください。水切棚に取り付ける場合、必ず水受けを設けスラブへの防水を行ってください。

● 給水・給湯ホース緩み防止の為、給水・給湯配管は動かないように確実に固定してください。

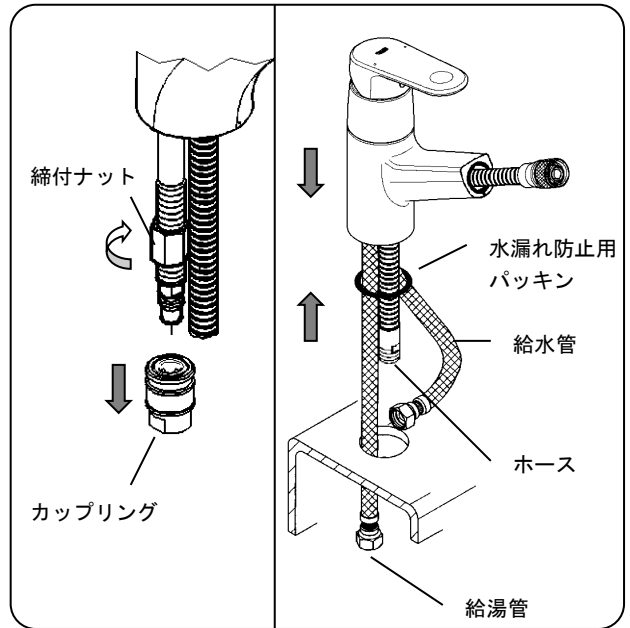
● 逆止弁（接続）アダプターの接続ねじは平行ねじ G1/2 です。テーパねじ（TP1/2, R1/2）には使用しないでください。また止水には付属のパッキンは必ず使用してください。

据付手順

1. 本体の準備 (図1参照)

- ①固定ネジ棒先端に取り付けられているカップリングのスリーブを手で下げながら引き抜いてください。
- ②固定ネジ棒に取り付けられている締付ナットを手でゆるめて取り外してください。
- ③本体付属部品を収納している小袋から、水漏れ防止用パッキンを取り出し、本体に取り付けてください。
- ④本体をカウンター上部から取付穴に挿入してください。給水・給湯管の袋ナットを同時に取付穴へ差し込もうとすると袋ナットがぶつかり入りませんので、給湯管を差し込んだあと給水管、ホースの順で挿入してください。
 ※水漏れ防止用パッキンが取り付け穴に落ち込んでいないことを確認してください。又、取付穴が本体の中心にくるように挿入してください。
 ※給水・給湯管、ホースがつぶれないよう注意してください。

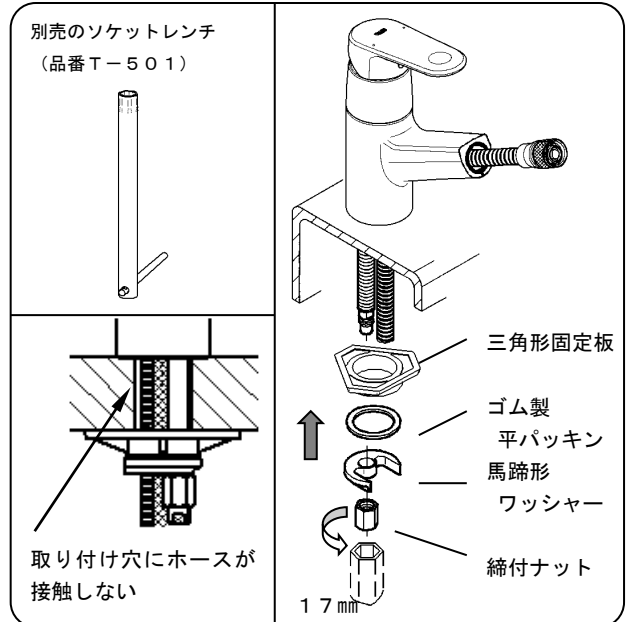
図1



2. 本体の固定 (図2参照)

- ①吐水口の首振りが左右対称になるよう正面にセットし、カウンターうらから三角固定板、ゴム製平パッキン、馬蹄形ワッシャーを挿入し、締付ナットを工具(17mmスパナ)等で締め付けてください。
- ②本体を固定する際、取付穴が本体の中心にくるように取り付けてください。又、取付穴に給水・給湯管、ホースが接触していないことを確認してください。
 ※三角固定板、ゴム製平パッキン、馬蹄形ワッシャーがきちんと重なっていること。又、水漏れ防止用パッキンが取り付け穴に落ち込んでいないことを確認してください。
 ※本体が確実に固定されていることを確認してください。吐水口を回した時に本体が動く場合は、再度締付ナットを締め直してください。再度締め付けても動く場合は、ゴム製平パッキンは使用しないで締め付けてみてください。
 ※取付穴が大きい場合(φ38~φ45)には別売のスポンジパッキンを使用してください。
 ※固定には別売(市販品)のソケットレンチ等を使用して確実に締め付けてください。
 ※取り付け穴にホースが接触する場合は、本体を少し後側にずらしてください。

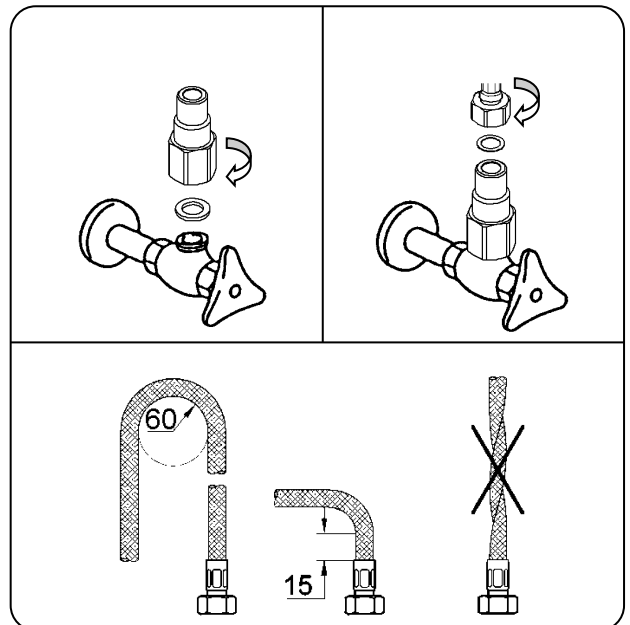
図2



3. 給水・給湯管の接続 (図3参照)

- ①同梱の逆止弁を止水栓にねじ込み確実に固定してください。
 ※締付は、200~300kgf・cmのトルクで行ってください。初期の締付が弱いと漏水の原因になります。
- ②給水・給湯管を逆止弁に接続してください。
 ※給水・給湯管がねじれないように配管ください。管がねじれて接続されますと、加圧した際に給水・給湯管のナットが緩み漏水の原因になります。
 ※給水・給湯管が折れないように注意してください。管を曲げ半径(60mm)よりも小さく曲げて使用しますと、管の内部が折れることがあります。施工時には、最小曲げ半径(60mm)よりも小さく曲げないように、ご注意ください。
 ※水栓本体端面から極端に給水・給湯管を屈曲して、施工しないでください。
 ※管同士の不要な接触は避けてください。外部補強層の磨耗による外傷で性能の劣化の可能性があります。

図3



据付手順

K7 (スプリング式) (サイドプレースプリング式)

- ① 同梱の逆止弁(寒冷地用はアダプター)を止水栓にネジ込み確実に固定してください。
※締付は、200～300kgf・cmのトルクで行ってください。
初期の締付が弱いと漏水の原因になります。
- ② 給水・給湯管を逆止弁に差し込んでください。
※差し込む際はOリングに付属のグリスを塗ってください。
※Oリングに傷をつけたり、ゴミかみをさせないように注意してください。漏水の原因になります。
※給水・給湯管がねじれないように配管ください。
管がねじれて接続されますと、加圧した際に給水・給湯管の本体接続部が緩み漏水の原因になります。
※給水・給湯管が折れないように注意してください。
管を曲げ半径(60mm)よりも小さく曲げて使用しますと、管の内部が折れることがあります、折れた部分から早期破壊を生じる可能性があります。施工時には、最小曲げ半径(60mm)よりも小さく曲げないように、ご注意ください。
※水栓本体端面から極端に給水・給湯管を屈曲して、施工しないでください。
※管同士の不要な接触は避けてください。
外部補強層の磨耗による外傷でホース性能の劣化の可能性があります。
- ③ 固定リングを管のフランジ部分と逆止弁のフランジ部分に、はめ込んでください。
※誤って取りつけると漏水の原因となりますので、確実にはめ込んでください。給水・給湯管を上を引いて、確実に接続されていることを確認してください。
※不用意に固定リングのツバに手を触れるとケガをされるおそれがあります。ご注意ください。
- ④ 抜け止めカバーを固定リングのツバに、はめ込んでください。
※固定リングがゆるみますと漏水の原因となります。抜け止めカバーはゆるみ防止ですので、必ずはめたままにし、確実にしっかりと、はめ込んでください。

図4

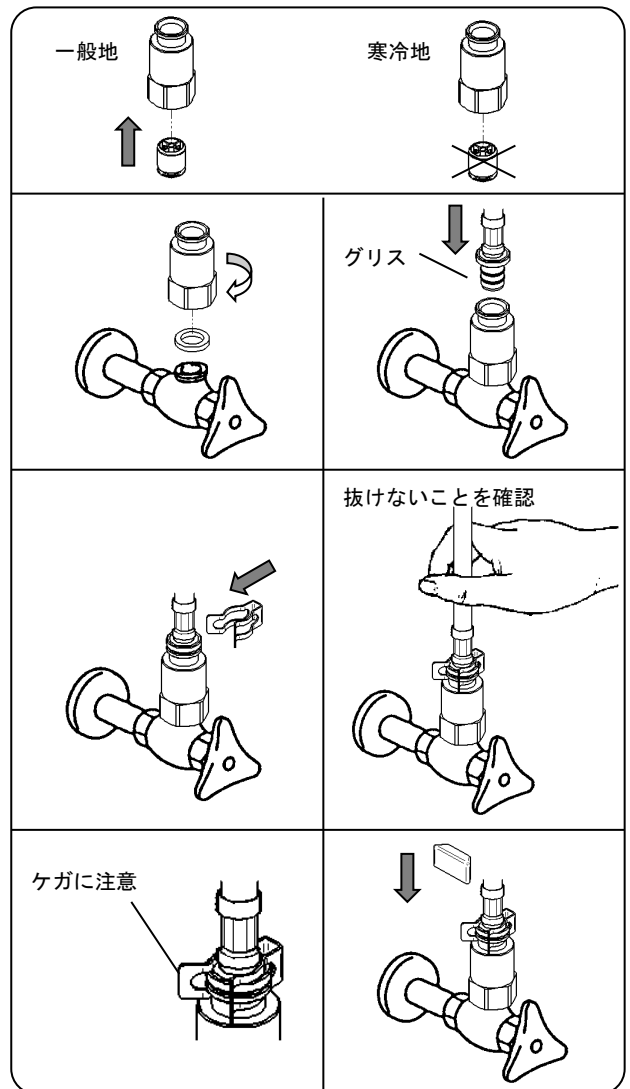
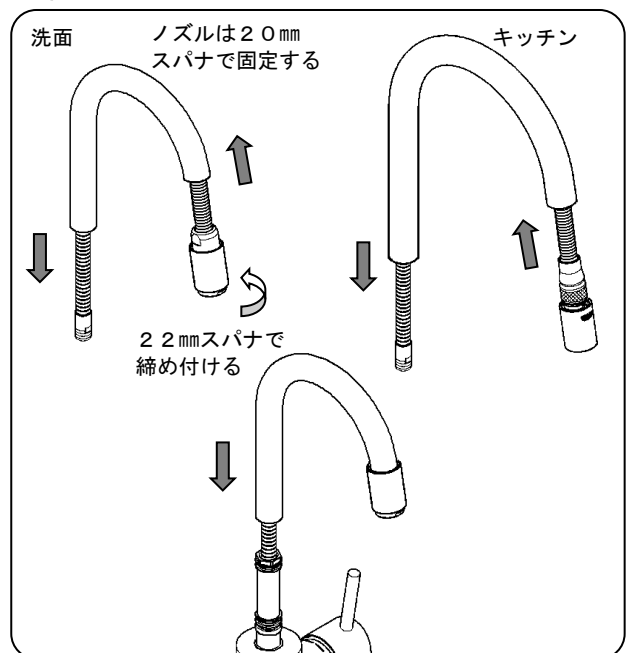


図5



コンチェット洗面、キッチン

4. パイプの取り付け (図5参照)

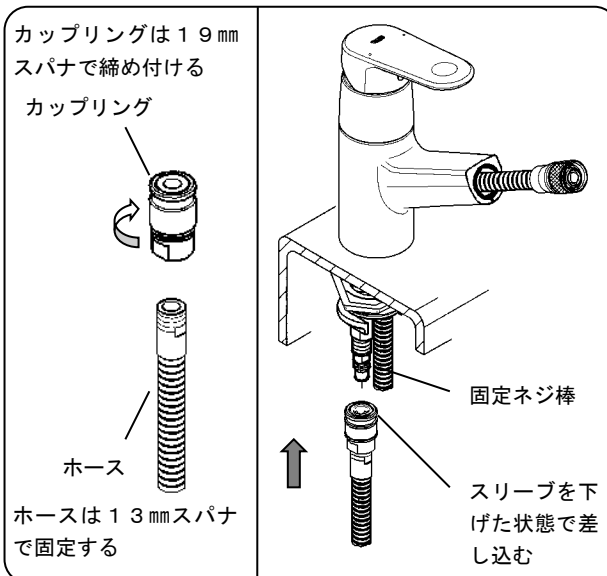
- ① パイプホルダーの直線部分が短い方の穴にホースのネジ部側を挿入します。
- ② 本体ニップルの穴にホースを入れて、シャンク部分にパイプホルダーを差し込みます。
※本体ニップルのOリングにはグリスを塗ってください。
※洗面用は、キャップを22mmスパナ、ノズルは20mmスパナを使用してゆるめがないか確認してください。

据付手順

6. 本体とホースの接続 (図6参照)

- ①ホースを13mmスパナで固定し、ホースにカップリングを19mmスパナでねじ込んでください。
- ②固定ネジ棒先端にカップリングのスリーブを手で下げながら差し込んでください。
 ※カップリング、ホースの締め付けは必ず二面幅(工具使用面)を利用してください。無理に締め付けますとキズが入り、家財を濡らす財産損害発生のおそれがあります。
 ※カップリングを差し込む際は、ホースのねじれ、よじれを直し、自然な状態にしてから差し込んでください。
 ※カップリングは『カチッ』と音がしてロックするまで差し込んでください。

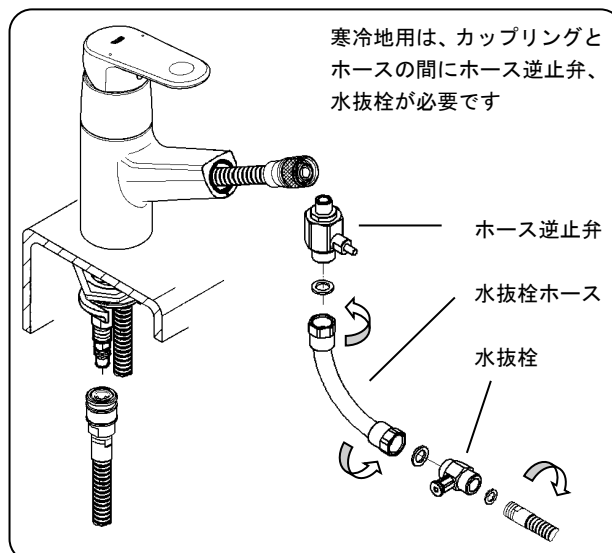
図6



ホース逆止弁の取り付け (図7参照)

- 寒冷地用の場合はホース側に逆止弁を取り付けるようになっております。
- ①ホースを13mmスパナで固定し、水抜栓を工具等で取り付けてください。
 - ②水抜栓に付属のパッキンを使用して、水抜栓ホースの袋ナットを工具等で締め付けます。
 - ③ホース逆止弁に付属のパッキンを使用して、水抜栓ホースのもう一方の袋ナットを工具等で締め付けます。
 - ④ホース逆止弁にカップリングを19mmスパナでねじ込んでください。
 ※パッキンを確認し、必要以上の締め付トルクは加重しないでください。
 ※水抜栓ホースを締め付ける際は、ホースがねじないよう注意してください。

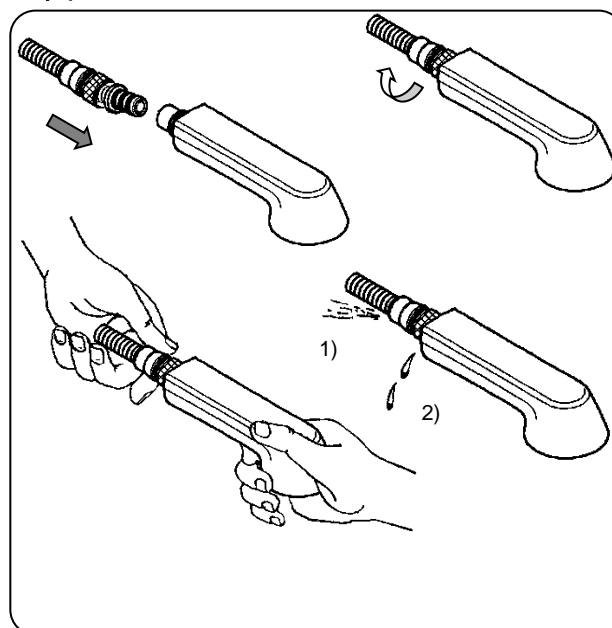
図7



7. ハンドスプレーの取り付け (図8参照)

- ①同梱の梱包箱からスプレーヘッドを取り出してください。
- ②ホース先端のリングがスプレーヘッドにきちんと入るまで差し込んでください。
- ③ホースナットを手で右に回し、完全に止まるまで締め付けてください。
- ④ホースナットがホースの根元に最後まで入っていることを確認してください。
 ※ホースがホース根元で遊びが無く完全に固定されていること。ハンドスプレーを引き出したまま、開閉レバーを開栓し、接続部分から水漏れが無いことを確認してください。
 ※水漏れがあった場合、1)、2)にゆりみがないか確認し、再度上記の通り組み立ててください。
 ※ホースナットはハンドスプレーにしっかり確実に締め付けてください。接続部から水が漏れて、キャビネット内を濡らす財産損害発生のおそれがあります。

図8



据付手順

K7（スプリング式）（サイドスプレースプリング式）

1. 本体の準備（図9参照）

- ① 本体付属部品を収納している小袋から、水漏れ防止用パッキンを取り出し、本体に取り付けてください。
- ② 本体をカウンター上部から取付穴に挿入してください。給水・給湯管の袋ナットを同時に取付穴へ差し込もうとすると袋ナットがぶつかり入りませんので、給湯管を差し込んだあと給水管を挿入してください。
※水漏れ防止用パッキンが取り付け穴に落ち込んでいないことを確認してください。又、取付穴が本体の中心にくるように挿入してください。
※給水・給湯ホースは折れたり、つぶれないよう注意してください。

2. 本体の固定（図10参照）

- ① 馬蹄形パッキンはあらかじめ馬蹄形ワッシャーにはめ込んでください。
- ② 吐水口の首振り左右対称になるよう正面にセットし、カウンターうらから三角固定板、馬蹄形パッキン、馬蹄形ワッシャーを挿入し、締付ナットを工具（13mmスパナ）等で締め付けてください。
- ③ 本体を固定する際、取付穴が本体の中心にくるように取り付けてください。又、取付穴に給水・給湯管が接触していないことを確認してください。
※三角固定板、馬蹄形パッキン、馬蹄形ワッシャーがきちんと重なっていること。また、水漏れ防止用パッキンが取り付け穴に落ち込んでいないことを確認してください。
※本体が確実に固定されていることを確認してください。
吐水口を回した時に本体が動く場合は、再度締付ナットを締め直してください。再度締め付けても動く場合は、ゴム製平パッキンは使用しないで締め付けてみてください。
※取付穴が大きい場合（φ38～φ45）には別売のポンジパッキンを使用してください。
※馬蹄形ワッシャーには上下があります。縁どりしてある平らな面が上になります。
※固定には別売（市販品）のソケットレンチ等を使用して確実に締め付けてください。
※本体の固定の際は馬蹄形締付金具が給水・給湯ホースに無理な力が加わらないようにしてください。
※吐水口の回転がスムーズであることを確認してください。

3. 給水・給湯管の接続（図3参照）

7. ハンドスプレーの取り付け（図11参照）

- ① 同梱の梱包箱からスプレーヘッドを取り出してください。
- ② ホース先端のリングがスプレーヘッドにきちんと入るまで差し込んでください。
- ③ ホースナットを手で右に回し、完全に止まるまで締め付けてください。
- ④ ホースナットがホースの根元に最後まで入っていること。ホースがホース根元で遊びが無く完全に固定されていることを確認してください。
※開閉レバーを開栓し、接続部分から水漏れが無いことを確認してください。
※水漏れがあった場合、1)、2)にゆりみがないか確認し、再度上記の通り組み立ててください。
※ホースナットはハンドスプレーにしっかり確実に締め付けてください。
※取り付け後、2～3回ホルダーから出し入れし、スプリングが作動することを確認してください。

図9

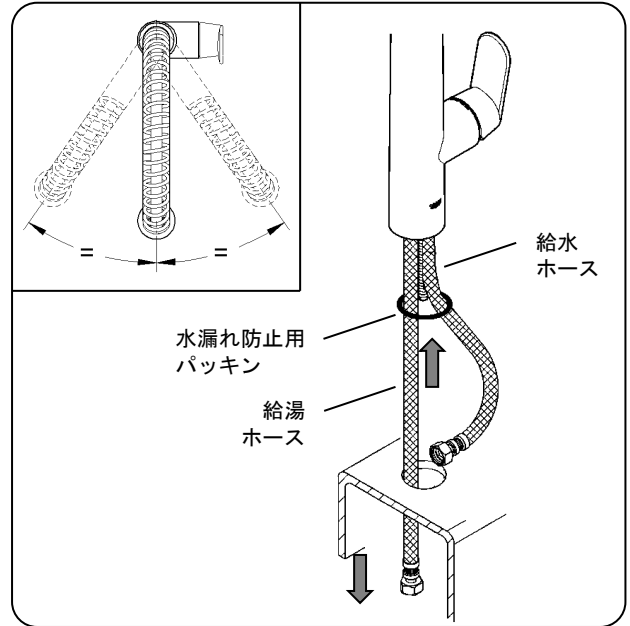


図10

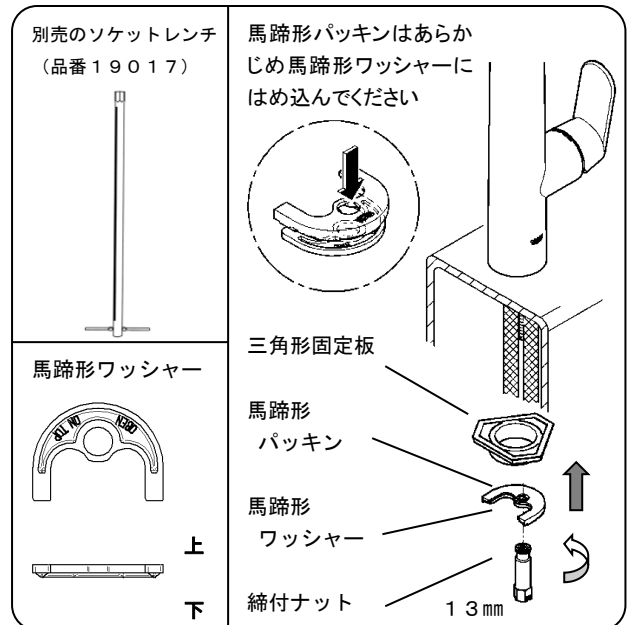
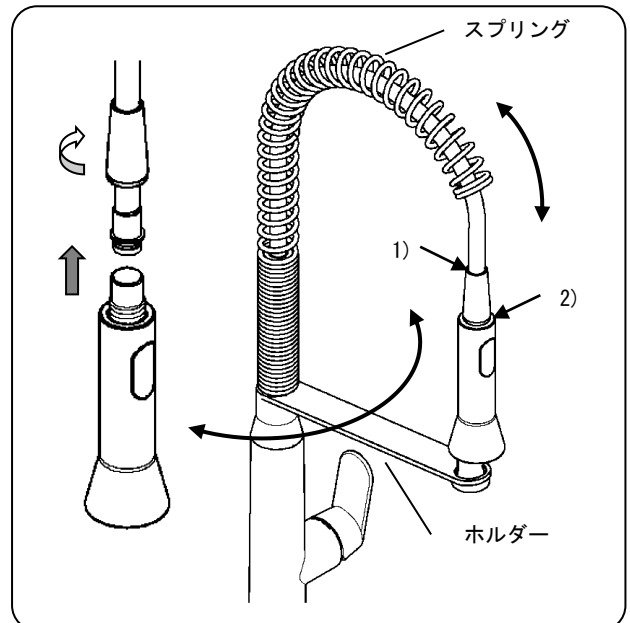


図11



据付手順

5. サイドスプレーの取り付け(図11参照)

- ①パイプホルダーの直線部分が短い方の穴にホースのネジ部側を挿入します。
- ②パイプホルダーをカウンター上部から取付穴に挿入してください。
- ③吐水口の首振り角が左右対称になるよう正面にセットし、カウンターうらから三角固定板、ゴム製平パッキン、馬蹄形ワッシャーを挿入し、締付ナットを工具(21mmスパナ)等で締め付けてください。
※吐水口の回転がスムーズであることを確認してください。
※2. 本体の固定の注意事項を参照してください。

取り付け後の確認 K7 (サイドスプレー式)

※取り付け後、2~3回ホースを出し入れし、ねじれたり引っかかりがないことを確認してください。

6. 本体とホースの接続 (図6参照)

7. ハンドスプレーの取り付け (図8参照)

8. おもりの取り付け (図13参照)

- ①おもりは、ハンドスプレーの納まりをよくするためと、引き出したときのストッパーの役目をします。
- ②ホースにおもりをはさみ、両側よりビスでねじ込み固定してください。
- ③ホースの引き出し寸法は、お使いのチッキンシンクに合わせて調整してください。
※ハンドスプレーをいっぱい引き出した状態で、ホースにゆとりがないときはおもりの位置をずらしてください。
※K7 (スプリング式)、K7 (サイドスプレー式)には付属していません。

図12

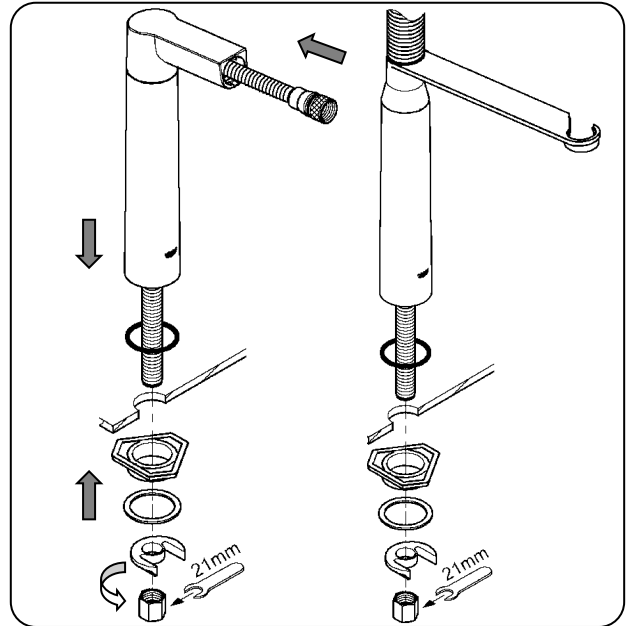
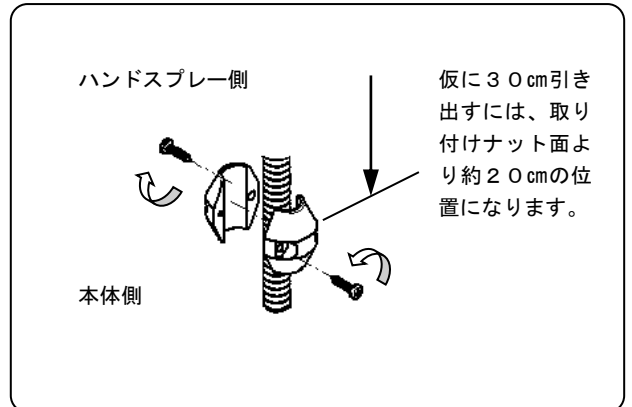


図13



取り付け後の確認

取り付け完了後、必ず下記の項目を確認してください。

図14

1. 接続部の水漏れ (図14参照)

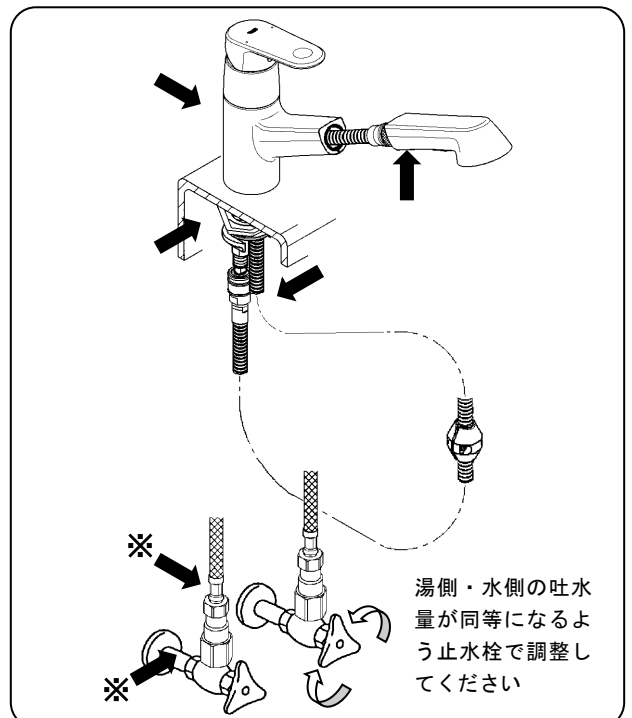
吐水、止水を数回くりかえした後、図の箇所を点検してください。

- 止水栓とアダプターの接続部。
- アダプターと給水・湯給管の接続部。
- 給水・湯給管と本体の接続部。
- 本体とレバーの接続部。
- カップリングとホースの接続部。
- ホースとハンドスプレーの接続部。

※特に、この部分は通水後漏水のない事を必ず確認し、万が一漏水が確認された場合パッキンを新品に取り替えた上、再度規定のトルクで締付を行ってください。

2. 水量・湯温の調節 (図14参照)

お使いいただく現場で、適量・適温が得られるよう、止水栓で調節してください。
※湯水の流量を同程度にすると温度調節がしやすくなります。



取り付け後の確認

3. ハンドスプレーの清掃

ストレーナの清掃 (図 15 参照)

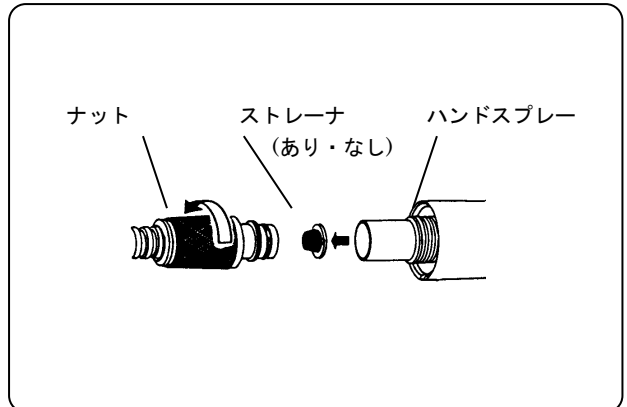
ストレーナありの場合

- ①レバーハンドルを止水状態にしてください。
- ②ホースナットを緩めてハンドスプレーを取り外す。
- ③ハンドスプレーの中に挿入されたストレーナを取り出し清掃する。

※ホースナットがホースの根元に最後まで入っていること。ホースがホース根元で遊びが無く完全に固定されていること。ハンドスプレーを引き出したまま、開閉レバーを開栓し、接続部分から水漏れが無いことを確認してください。

※ホースナットはハンドスプレーにしっかり確実に締め付けてください。接続部から水が漏れて、キャビネット内を濡らす財産損害発生のおそれがあります。

図 15



整流器 (図 16~19 参照)

ユーロプラス、ユーロディスク、K7 (図 16 参照)

- ①レバーハンドルを止水状態にしてください。
- ②カバーを取り外してください。
- ③整流器のキャップを付属工具を使用し、ゆるめてください。
- ④整流器のゴミを取り除いてください。
※付属の工具を使用して確実に締め付けてください。
※ハンドスプレー内部に砂等が入ることもありますので、切替ボタンを押しながら通水させ、内部のゴミを洗い流してください。このとき部品の紛失に特に注意してください。

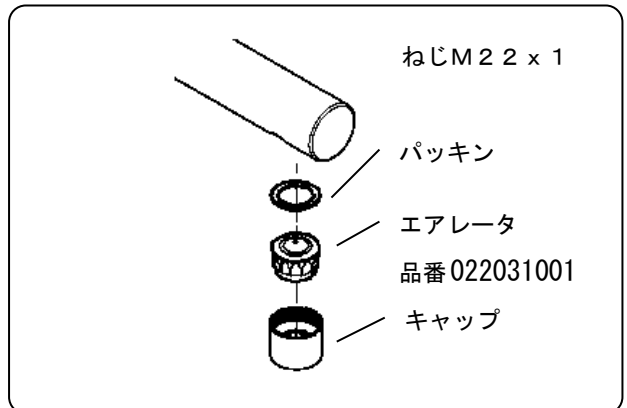
図 16



エッセンス (図 17 参照)

- ①レバーハンドルを止水状態にしてください。
- ②整流器 (エアレータ) のキャップを手で、ゆるめてください。
- ③整流器 (エアレータ) のゴミを取り除いてください。
※ゴム手袋などを使用して確実に締め付けてください。
※新品時にはシールテープ、グリス等が付着している事があります。よく水洗いしてください。

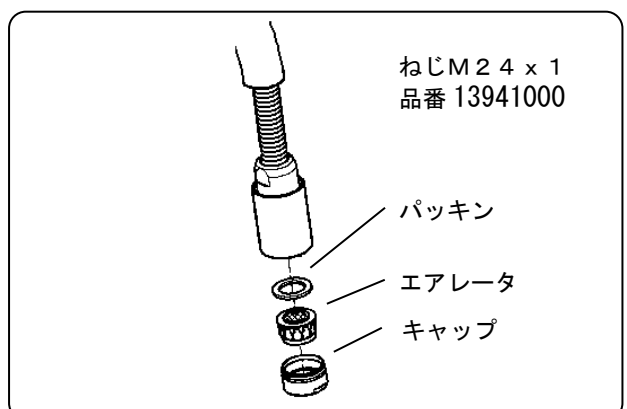
図 17



コンチェット洗面 (図 18 参照)

- ①レバーハンドルを止水状態にしてください。
- ②整流器 (エアレータ) のキャップを 22mm スパナ、ノズルは 20mm スパナを使用してゆるめてください。
- ③整流器 (エアレータ) のゴミを取り除いてください。
※工具は 22、20mm スパナになります。
※新品時にはシールテープ、グリス等が付着している事があります。よく水洗いしてください。

図 18

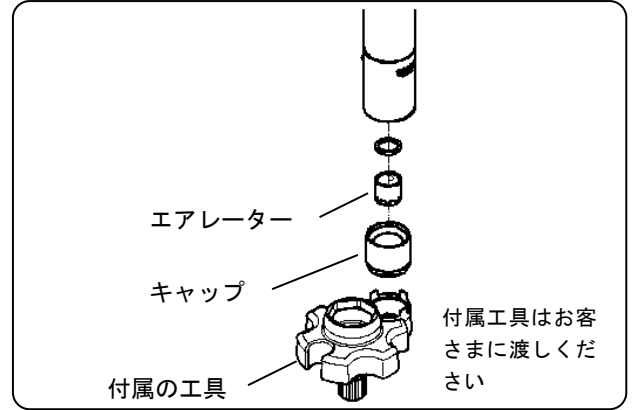


取り付け後の確認

図 19

コンチエットキッチン (図 19 参照)

- ①レバーハンドルを止水状態にしてください。
- ②整流器 (エアレータ) のキャップを付属工具を使用し、ゆるめてください。
- ③整流器 (エアレータ) のゴミを取り除いてください。
※付属の工具を使用して確実に締め付けてください。
※新品時にはシールテープ、グリス等が付着している
事があります。よく水洗いしてください。



故障と点検

※取り付け後、万一故障した際は、次の要領で分解および点検を行ってください。

| 現象 | 点検箇所 |
|-------------|--------------|
| 吐水量が少ない | 1. 2. 8. 9 |
| 水が止まらない | 3 |
| 温度不良 | 1. 3. 8 |
| レバーがガタつく | 5. 7 |
| カウンター内に漏水する | 6. 9. 10. 13 |
| ホースが引き出せない | 11. 12 |

スクリーセット
7. きちんと取り付けられているか?

カートリッジ止ビス
5. 十分に締め付けてあるか?

カートリッジ
3. 破損・ゴミかみはないか?

水漏れ防止パッキン
6. きちんと取り付けられているか?

カップリング
10. 破損・ゆるみはないか?

ホース
9. 破損・ねじれはないか?

おもり
11. きちんと取り付けられているか?

泡沫器
2. ゴミづまりはないか?

ホースナット
13. 十分に締め付けてあるか?

本体締め付け
12. ホースが取付穴に接触していないか?

逆止弁
8. 破損・ゴミかみはないか?

止水栓
1. 全開されているか? 圧力は十分か?

故障と点検

※取り付け後、万一故障した際は、次の要領で分解および点検を行ってください。

| 現象 | 点検箇所 |
|-------------|---------|
| 吐水量が少ない | 1.2.7.9 |
| 水が止まらない | 3 |
| 温度不良 | 1.3.7 |
| レバーがガタつく | 4.5 |
| カウンター内に漏水する | 6 |
| 吐水口が固い回転しない | 8 |
| 吐水口より漏水する | 10 |

吐水口オーリング
8. キズ・ゴミかみはないか？

水漏れ防止パッキン
6. きちんと取り付け
てあるか？

止水栓
1. 全開されているか？
圧力は十分か？

ホース
9. 破損・ねじれは
ないか？

ホースナット
10. 十分に締め付け
てあるか？

泡沫器
2. ゴミづまりは
ないか？

※ 新品時はシールテ
ープ、グリス等が附着し
ている事があります。よく
洗い流してください。

スクリーセット
4. きちんと取り付け
てあるか？

カートリッジ止ナット
5. 十分に締め付け
てあるか？

カートリッジ
3. 破損・ゴミかみは
ないか？

逆止弁
7. 破損・ゴミかみは
ないか？

グロージャパン株式会社

〒136-8535 東京都江東区大島 2-1-1
TEL 03-6748-1180 FAX 03-6748-1181
〒541-0057 大阪市中央区北久宝寺町 4-3-5 本町サミットビル 3階
TEL 06-4708-6340 FAX 06-4708-6485

GROHEJAPAN ホームページ <https://www.grohe.co.jp/>