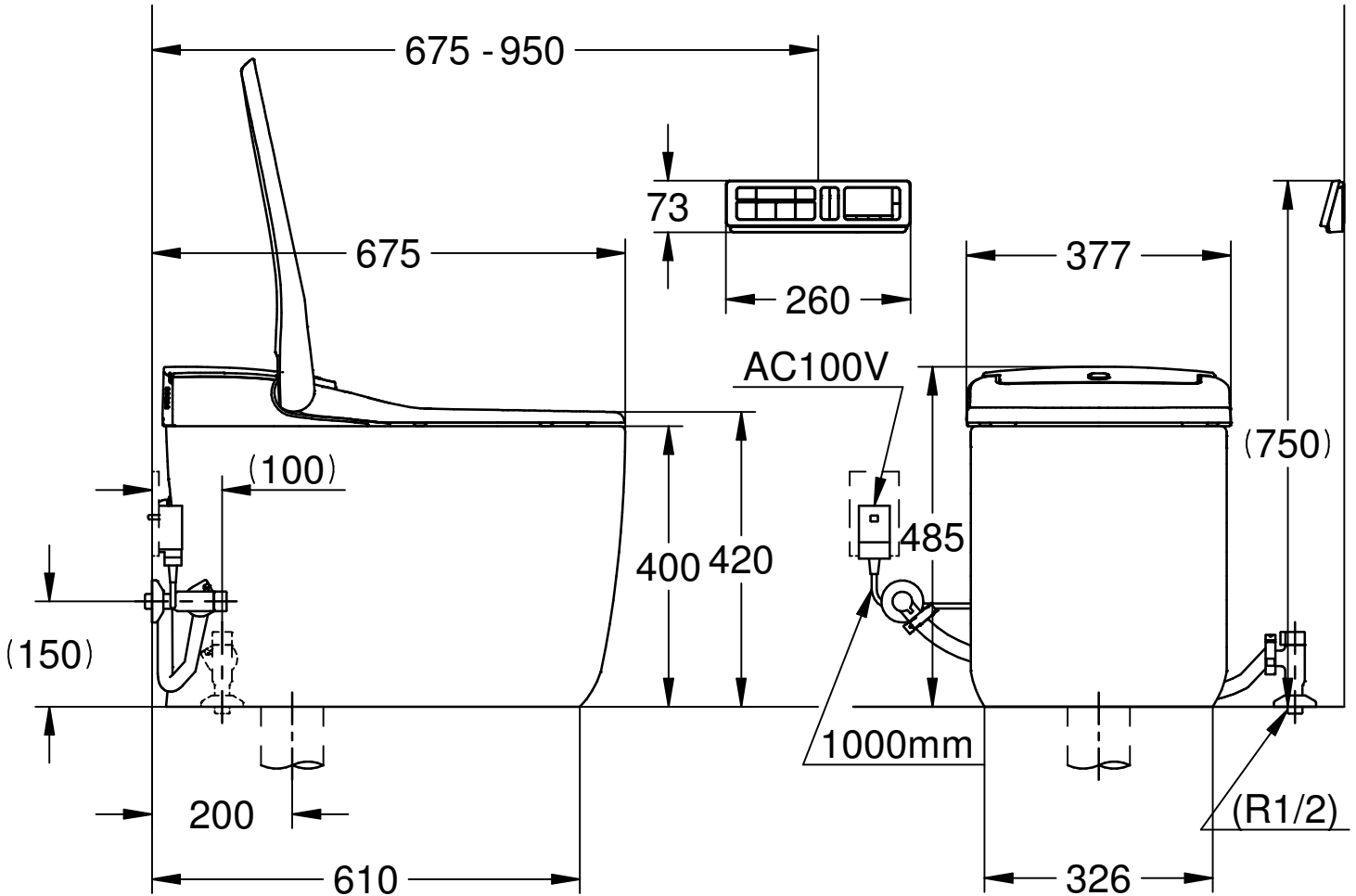
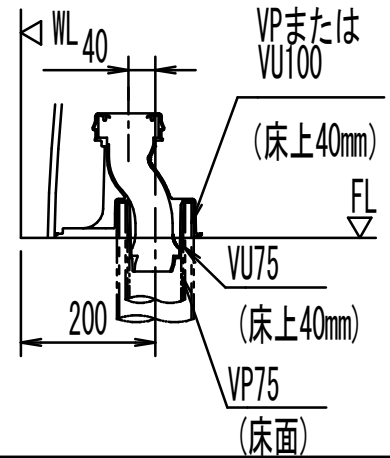


排水塩ビ管の接続

- * 排水芯200のみの対応です。
- * 接続は、塩ビ接着剤にて確実にこなして下さい。
- * 接続（接着）位置及び立ち上げ高さは、配管サイズにより異なります。



Maßstab / Scale	ÄM-Nr. / ECN	PP		Grohe AG Industriepark Edelburg D-58675 Hemer Tel. 02372 / 93-0	
1/10	Datum / Date	20. 4.2019			
	Verantw. / Respons	Matsumoto	Copyright reserved		
	Geprüft / Approved	Rikukawa			
Status	Dusch-WC SHOWER TOILET				Zeichnung Nr. / Drawing No.:
	Japan (S trap)				39381SH1
	Prod.-No. + variants:				TPI-Referenz / TPI-Reference: m39381sh1