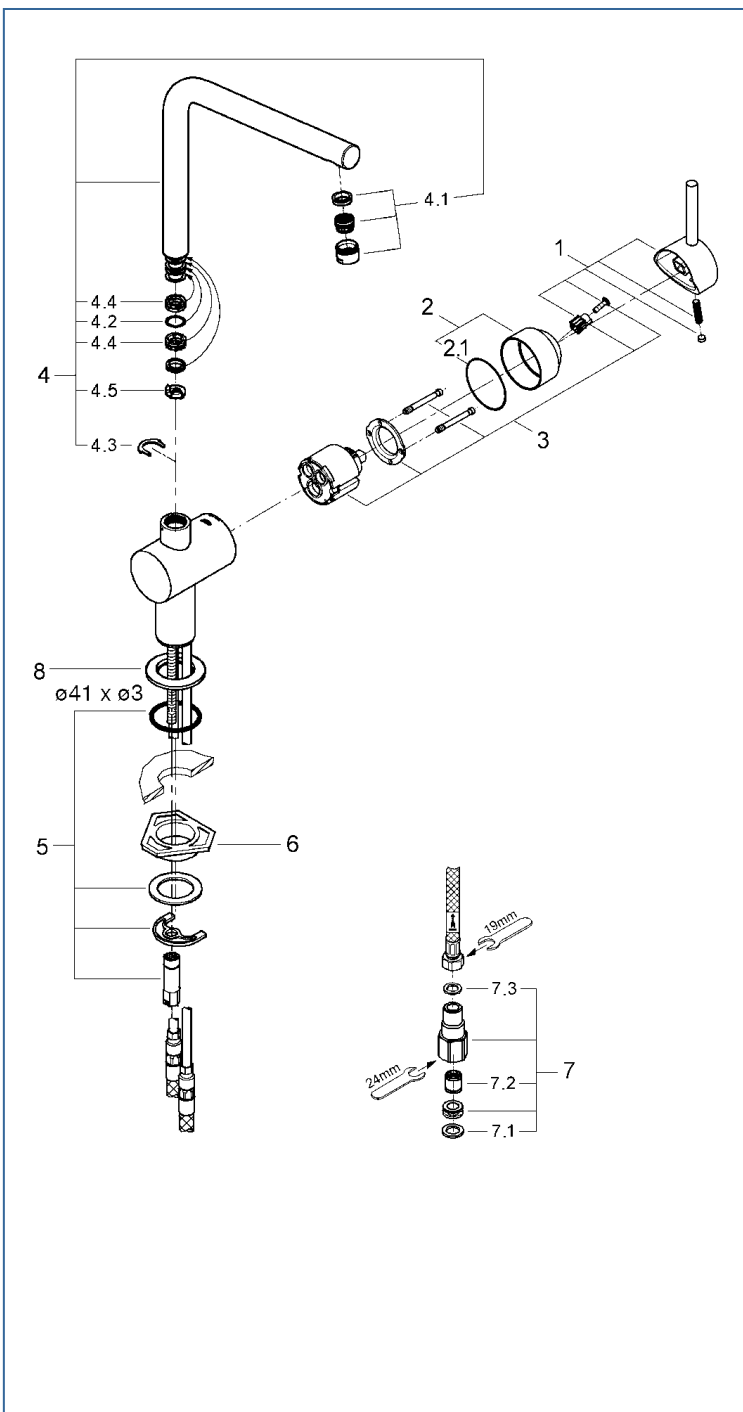


MINTA

3137500J



図番	名称	品番
1	ミンタレバー	46015000
2	ミンタ 化粧カバー	46025000
2.1	化粧カバー用Oリング	JP016600
3	セラミックカートリヂ	46048000
4	吐水口(節水A)	設定なし
4.1	エアレーター(節水A)	※ 64186000
4.2	吐水口用Oリング	01285000
4.3	33910用吐水口クリップ	04853000
4.4	31002吐水口用ベアリングリング	0225000W
4.5	Minta用吐水口ストッパーリング	JP017600
5	20119用締付セット	46249000
6	LL用三角補強板(旧0533400W)	41186900W
7	接続アダプター1/2"フレキ管用	12072N00
7.1	1/2"スーパーパッキン	FP-01
7.2	逆止弁 15MM	DW15
7.3	3/8"用スーパーパッキン	FP-10
8	32447用化粧プレート	設定なし

注)
三角補強板はご購入時期により形状が異なりますので
ご注意ください。



注1) ※印は受注発注品となります。

2) ご発注時に品切れの部品は、ドイツ本国の在庫状況により受注後1~2ヶ月後の納入になる場合もあります。