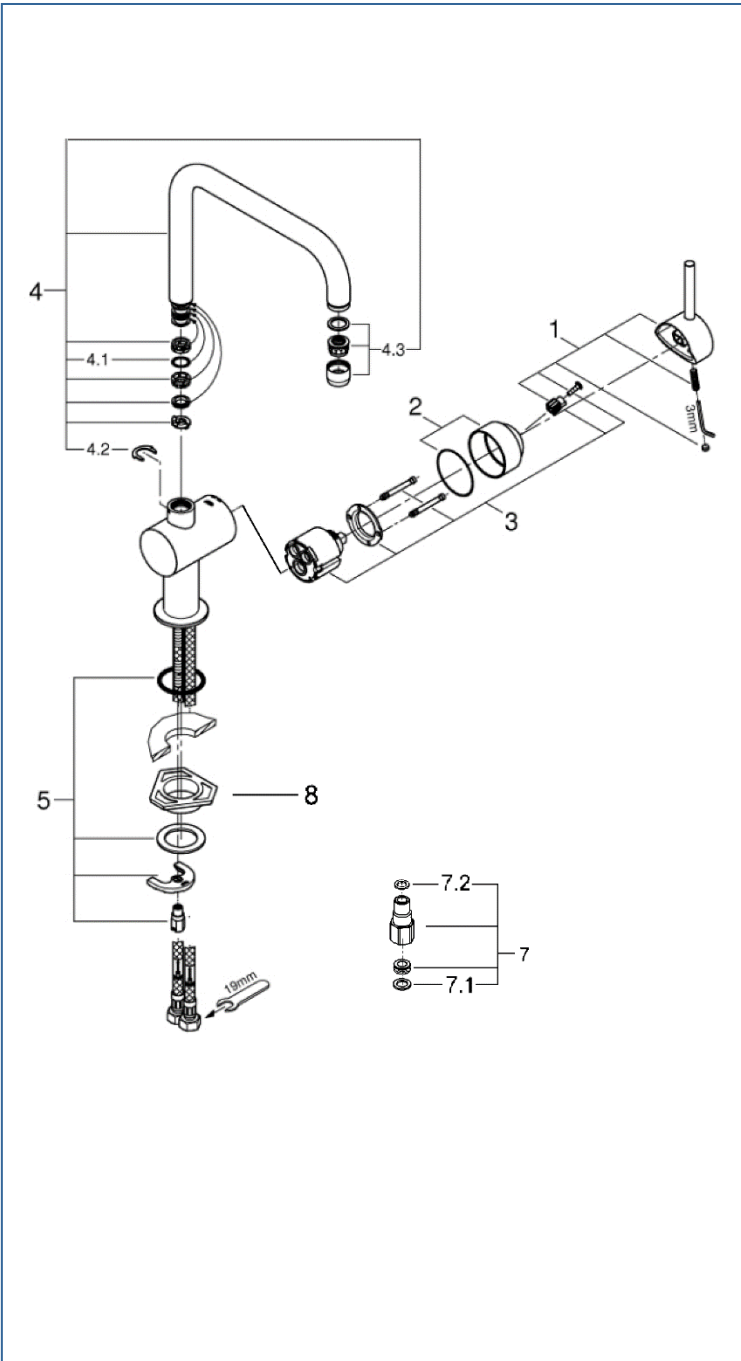




MINTA



32508DC_32507DCC_32488DCC

図番	名称	品番
1	MINTA 32507DC用レバー	※ 46015DC0
2	MINTA 32507DC用化粧カバー	※ 46025DC0
2.1	化粧カバー用Oリング	JP016600
3	セラミックカートリジ	46048000
4	ミンタ吐水口DC	設定なし
4.1	吐水口用Oリング	01285000
4.2	33910用吐水口クリップ	04853000
4.3	MINTA 32507DC用エアレーター	※ 13928DC0
5	20119用締付セット	46249000
7	接続アダプター フレキホース用	12042001
7.1	1/2"スーパーパッキン	FP-01
7.2	3/8"用スーパーパッキン	FP-10
8	LL用三角補強板(旧0533400W)	41186900W

注)

三角補強板はご購入時期により形状が異なりますのでご注意ください。

旧



新



注1) ※印は受注発注品となります。

2) ご発注時に品切れの部品は、ドイツ本国の在庫状況により受注後1~2ヶ月後の納入になる場合もあります。