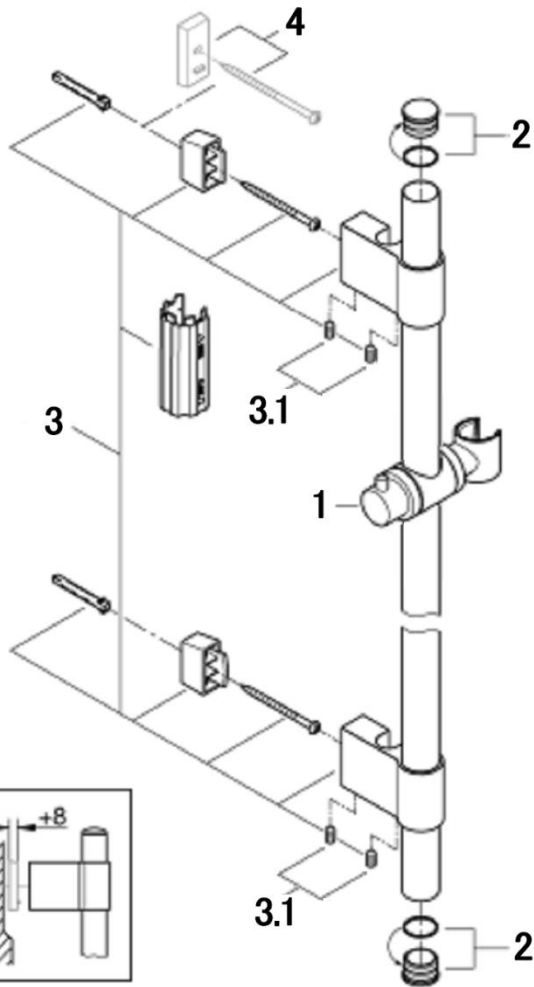


## シャワーパーツウォールバー

28819000\_2881900J\_2881910J\_2713600J\_2713610J

ホルダービス止め仕様※ 2012年頃～



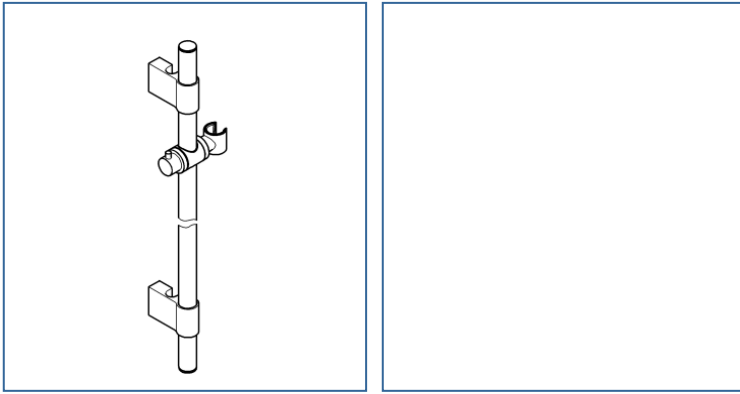
図番	名称	品番
1	28819用スライドフック	06765000
2	28398用キャップ	45922000
3	2881910J用ホルダーセット(固定ビス付)	48333000
3.1	28819ホルダー用止めビス M6x12	JP017300
4	28819用調整プレート	45914XE0

※本製品は、販売時期によりバーの固定方法が異なります。

判別方法はホルダー下方からビス穴確認し穴があれば“ビス止め仕様”(1/2頁) 穴が無ければ“専用工具固定仕様”(2/2頁)をご確認下さい。

注1) ※印は受注発注品となります。

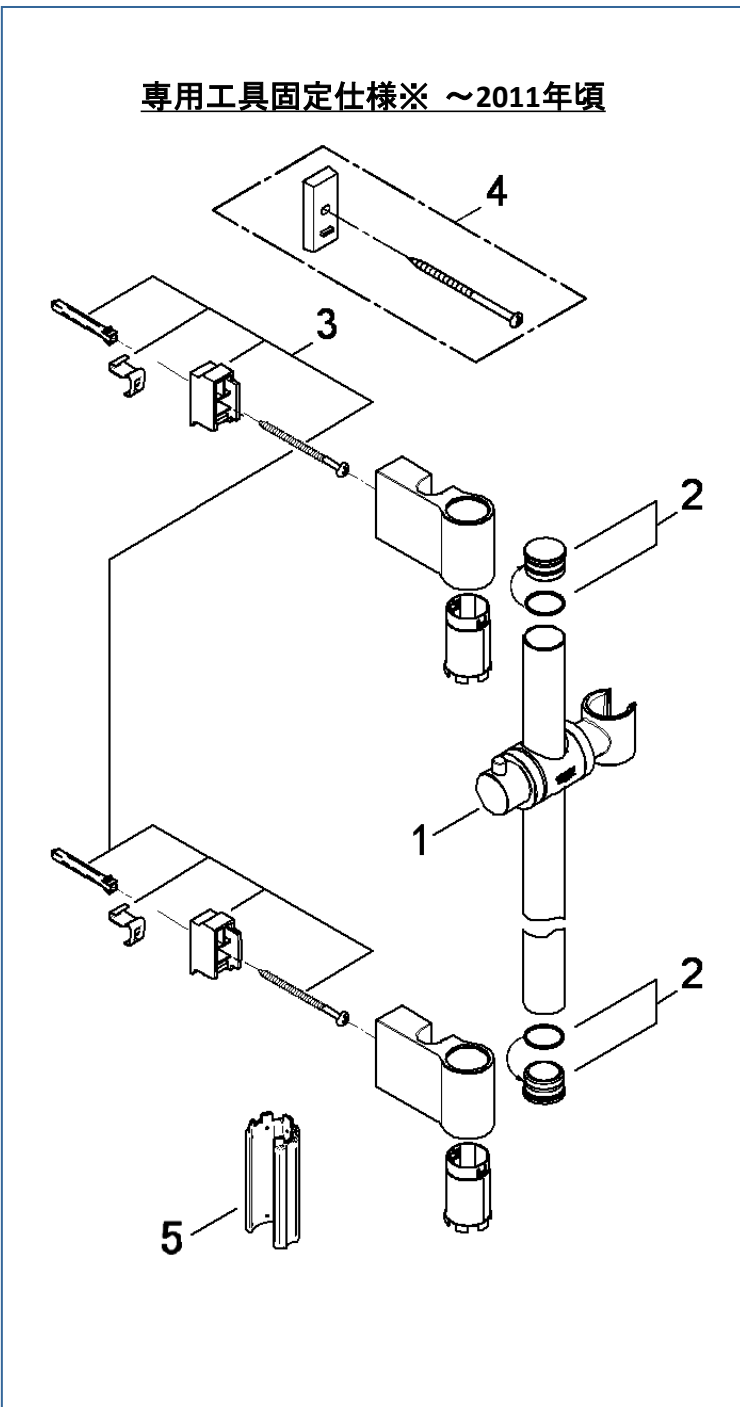
2) ご発注時に品切れの部品は、ドイツ本国の在庫状況により受注後1～2ヶ月後の納入になる場合もあります。



## シャワーパーツウォールバー

28819000\_2881900J\_2881910J\_2713600J\_2713610J

## 専用工具固定仕様※ ~2011年頃



図番	名称	品番
1	28819用スライドフック	06765000
2	28398用キャップ	45922000
3	金具取付ビスセット	設定なし
4	調整プレート	設定なし
5	28819 専用工具	JP018400

※本製品は、販売時期によりバーの固定方法が異なります。

判別方法はホルダー下方からビス穴確認し穴があれば“ビス止め仕様”(1/2頁)  
穴が無ければ“専用工具固定仕様”(2/2頁)をご確認下さい。

注1)※印は受注発注品となります。

2)ご発注時に品切れの部品は、ドイツ本国の在庫状況により受注後1~2ヶ月後の納入になる場合もあります。