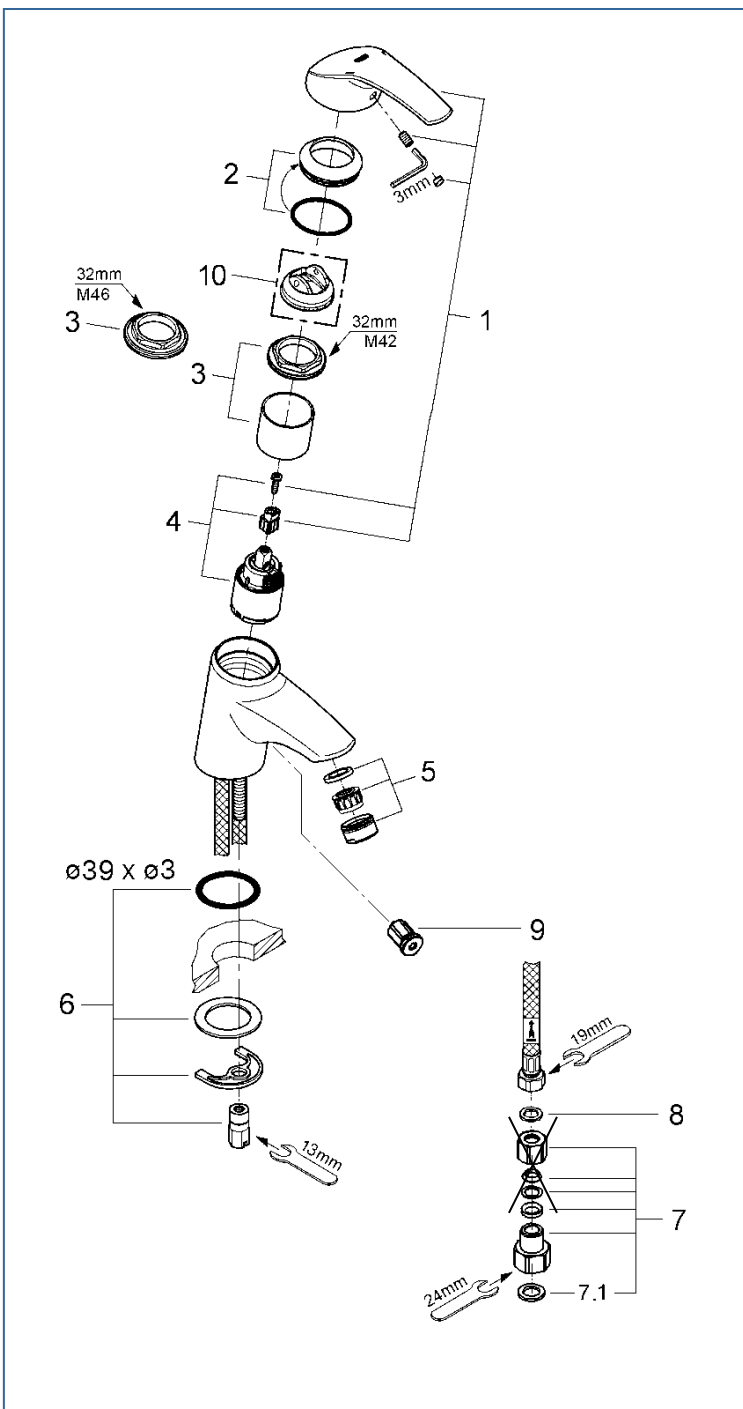




EUROSMART

3291100C



図番	名称	品番
1	3377710U用レバーハンドル	46561000
2	ユーロスマート 化粧カバー	46436000
	化粧カバー	設定なし
	32911001化粧カバー用リング	61428900
	ユーロスマート 化粧カバー	46436000
	化粧カバー	設定なし
3	32204用化粧カバー用リング	JP017700
	止ナット(M46)	設定なし
4	33254001用止ナット	46460000
	セラミックカートリッジ シングルレバーキッチン・洗面混合栓用	46374000
5	エアレーター M24x1 マウザータイプ (外ネジ)	13941000
	M24 マウザー	13929000
6	20119用締付セット	46249000
7	接続アダプター フレキホース用	12042001
7.1	1/2"スーパーパッキン	FP-01
8	3/8"用スーパーパッキン	FP-10
9	寒冷地用水抜栓	設定なし
10	温度リミッター	46375000

注1) ※印は受注発注品となります。

2) ご発注時に品切れの部品は、ドイツ本国の在庫状況により受注後1~2ヶ月後の納入になる場合もあります。