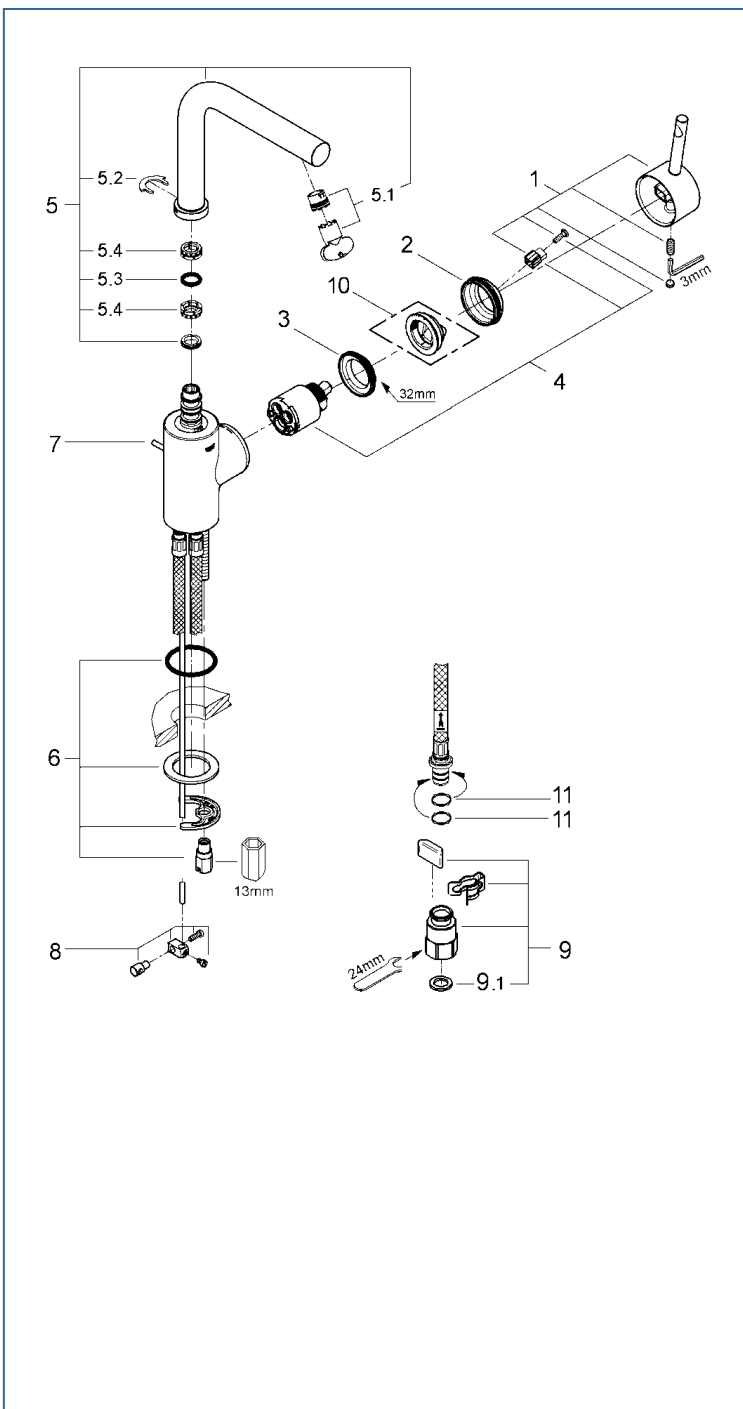


ESSENCE

JP338100



図番	名称	品番
1	32628用エッセンスレバー	46628000
2	32204用化粧カバー	0780800U
	32204用化粧カバー用Oリング	JP017700
3	33254001用止ナット	46460000
4	セラミックカートリッジ シングルレバー・キッチン・洗面混合栓用	46374000
5	32628用吐水口	46629000
5.1	32628用エアレーター	13937000
5.2	31002吐水口用クリップ	08065037
5.3	吐水口用Oリング	01285000
5.4	31002吐水口用ヘアリング	0225000W
6	20119用締付セット	46249000
7	32357002用引棒185mm延長	46739000
7A	32204用引棒80mm延長	設定なし
7B	32165用 引棒プラグ	設定なし
8	ジョイントピース	0684400U
9	クイックジョイント接続アダプター寒冷地用	※ JP612201
9.1	1/2"スーパーパッキン	FP-01
10	温度リミッター	46375000
11	59538145058 フレドホース接続Oリング1134300U	1134300U

注)
三角補強板はご購入時期により形状が異なりますので
ご注意ください。



注1) ※印は受注発注品となります。

2) ご発注時に品切れの部品は、ドイツ本国の在庫状況により受注後1~2ヶ月後の納入になる場合もあります。