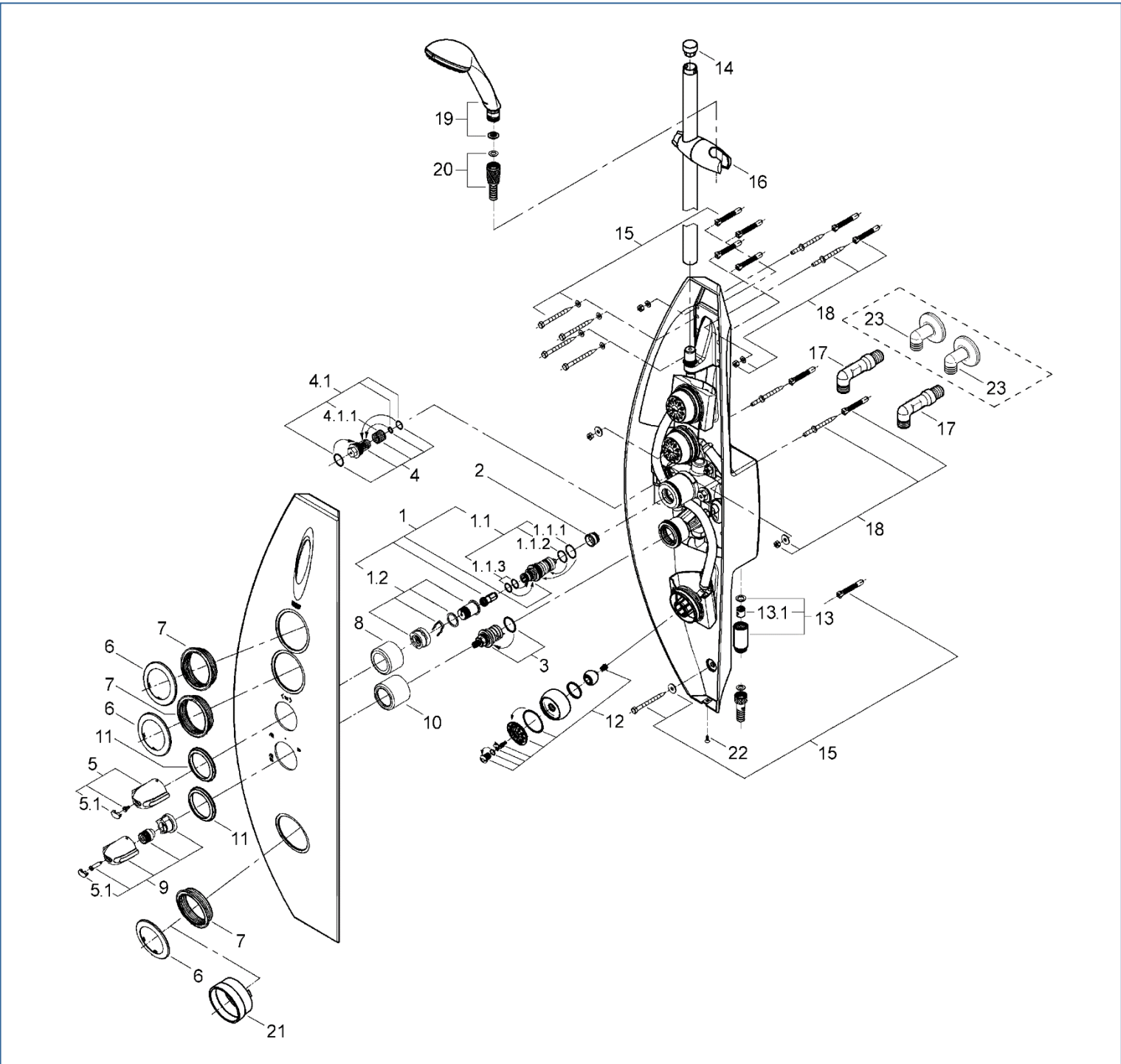
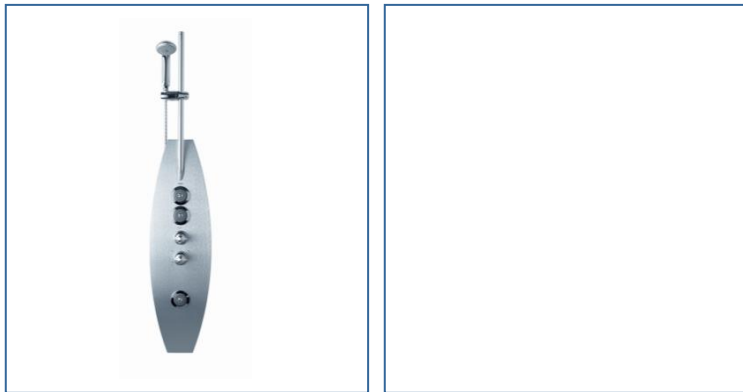


AQUATOWER 2000

2701700J





AQUATOWER 2000

2701700J

図番	名称	品番
1	サーモスタットカートリッジ 1/2"	47676000
1.1	Oリングセット	設定なし
1.1.1	34411(56番)旧逆止弁Oリング	01196000
1.1.2	オートマチック2000 弁座ニップル用Oリング	JP017800
1.1.3	Oリング	設定なし
1.2	ATRIO 19144用ストップリング	47300000
2	34970用弁座	01460000
3	アクアディマー	47364000
4	34400(55番)ストレーナ付逆止弁1個	14116000
4.1	34972用Oリングセット	47303000
4.1.1	34404用ストレーナー	02990000
5	3000温度ハンドル△	設定なし
5.1	34559用ハンドルキャップ1個入	JP010100
6	アクアタワー化粧フランジ	09532000
7	プレート固定リング	設定なし
8	化粧リング	設定なし
9	27015用開閉切替ハンドル	設定なし

図番	名称	品番
10	19675用化粧リング	設定なし
11	ゴム製リング	設定なし
12	AQUATOWERサイドシャワー用散水板	設定なし
13	ホース接続ニップル	設定なし
13.1	逆止弁 15MM	DW15
14	キャップ	設定なし
15	固定ビス	設定なし
16	28398用スライドフック	12353000
17	エルボ	設定なし
18	取付ビス	設定なし
19	センシアドュアルシャワーヘッド	設定なし
19.1	RELEXAPLUS用ストレーナ付パッキン	1126300U
20	回転式シャワーホース 太 1500mm	2840900J
20.1	1/2"ホース用ゴムパッキン	RP-05
21	アクアタワー用固定リング工具	設定なし
22	プレート止ビス	設定なし
23	ユニット用エルボ	設定なし

注1) ※印は受注発注品となります。

注2) ご発注時に品切れの部品は、ドイツ本国の在庫状況により受注後1~2ヶ月後の納入になる場合もあります。