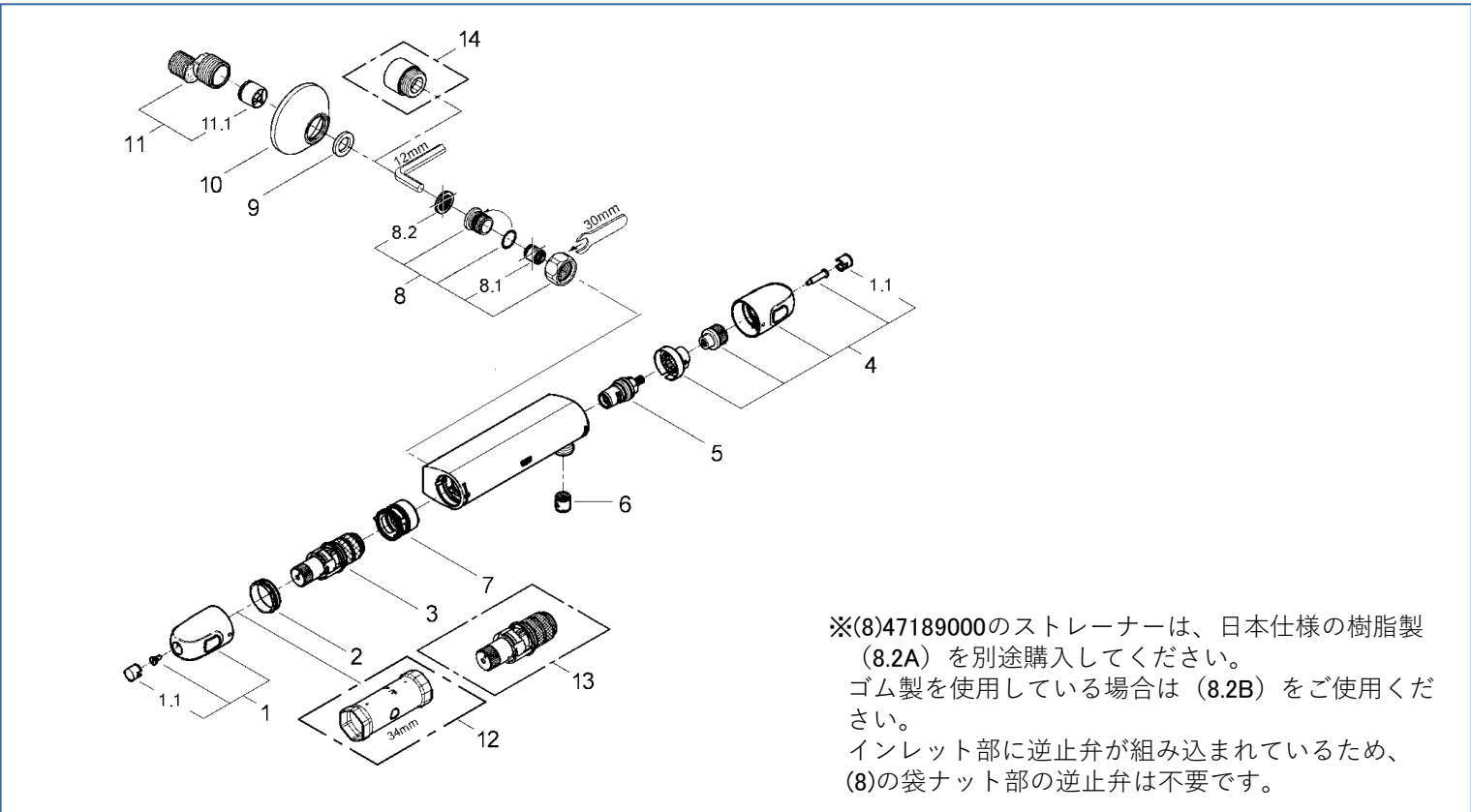


GROH THERM 1000

JP274201_3414630J



※(8)47189000のストレーナーは、日本仕様の樹脂製(8.2A)を別途購入してください。
 ゴム製を使用している場合は(8.2B)をご使用ください。
 インレット部に逆止弁が組み込まれているため、(8)の袋ナット部の逆止弁は不要です。

図番	名称	品番
1	グローサーモ1000 温度ハンドル	47973000
1.1	グローサーモ1000用ハンドルキャップ(2個入)	4797400M
2	グローサーモ用カートリッジ固定ナット	47743000
3	1/2"サーモカートリッジ	JP018300
4	グローサーモ1000 開閉ハンドル	47972000
5	セラミックヘッドパーツ(サイズ1/2"・180° 左回転開栓)	45648000
6	逆止弁 15MM	DW15
7	34163003用アダプター	47975000
8	逆止弁付袋ナットセット(2個入)	47189000
8.1	逆止弁 15MM	DW15
8.2	3/4ストレーナーファイバー製	設定なし
8.2A	レディラックスプラス用ストレーナ	1016600U
8.2B	ストレーナー インレットパッキン	JP100200

図番	名称	品番
9	3/4"インレットパッキン	0138600U
10	12001用化粧プレート	0221000U
11	12043000(F21CV)用本体	01932000
11.1	逆止弁 20MM	DW20
12	34213用サーモ工具	19332000
13	グローサーモ逆配管サーモカートリッジ	47175000
14	25323用エクステンション 2個入	0713000M

注1) ※印は受注発注品となります。

2) ご発注時に品切れの部品は、ドイツ本国の在庫状況により受注後1~2ヶ月後の納入になる場合もあります。