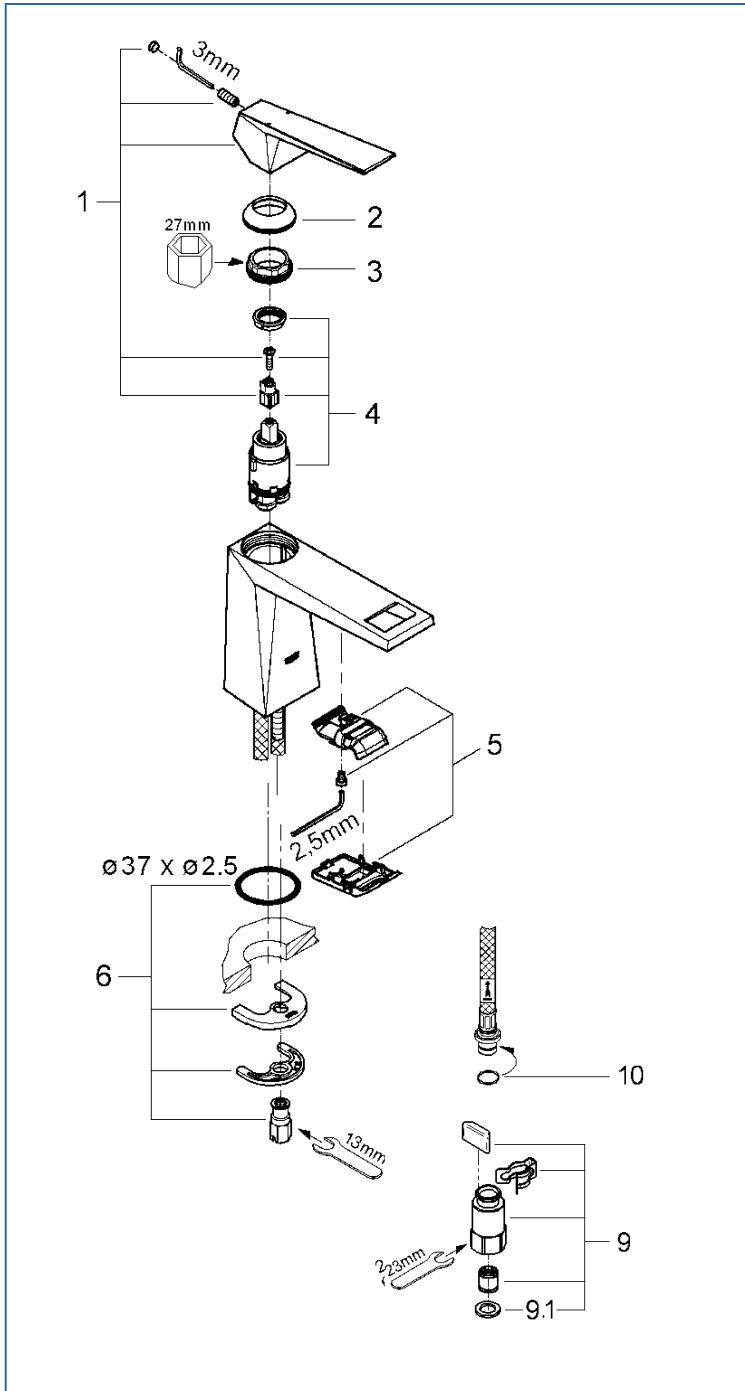


AllureBrilliant

JP339801



| 図番 | 名称 | 品番 |
|-----|-------------------------|----------|
| 1 | ブリリアントレバー | 46793000 |
| 2 | 化粧カバー | 設定なし |
| 3 | カートリッジ止ナット | 46715000 |
| 4 | 32251用セラミックカートリッジ | 46580000 |
| 5 | ブリリアントエアレーター | 46794000 |
| 6 | 20119用締付セット | 46249000 |
| 9 | クイックソケット一般地(1組) AH-1878 | JPK54900 |
| 9.1 | 1/2"スーパーパッキン | FP-01 |
| 10 | Oリング(P8) | 市販品 |

注1) ※印は受注発注品となります。

2) ご発注時に品切れの部品は、ドイツ本国の在庫状況により受注後1~2ヶ月後の納入になる場合もあります。