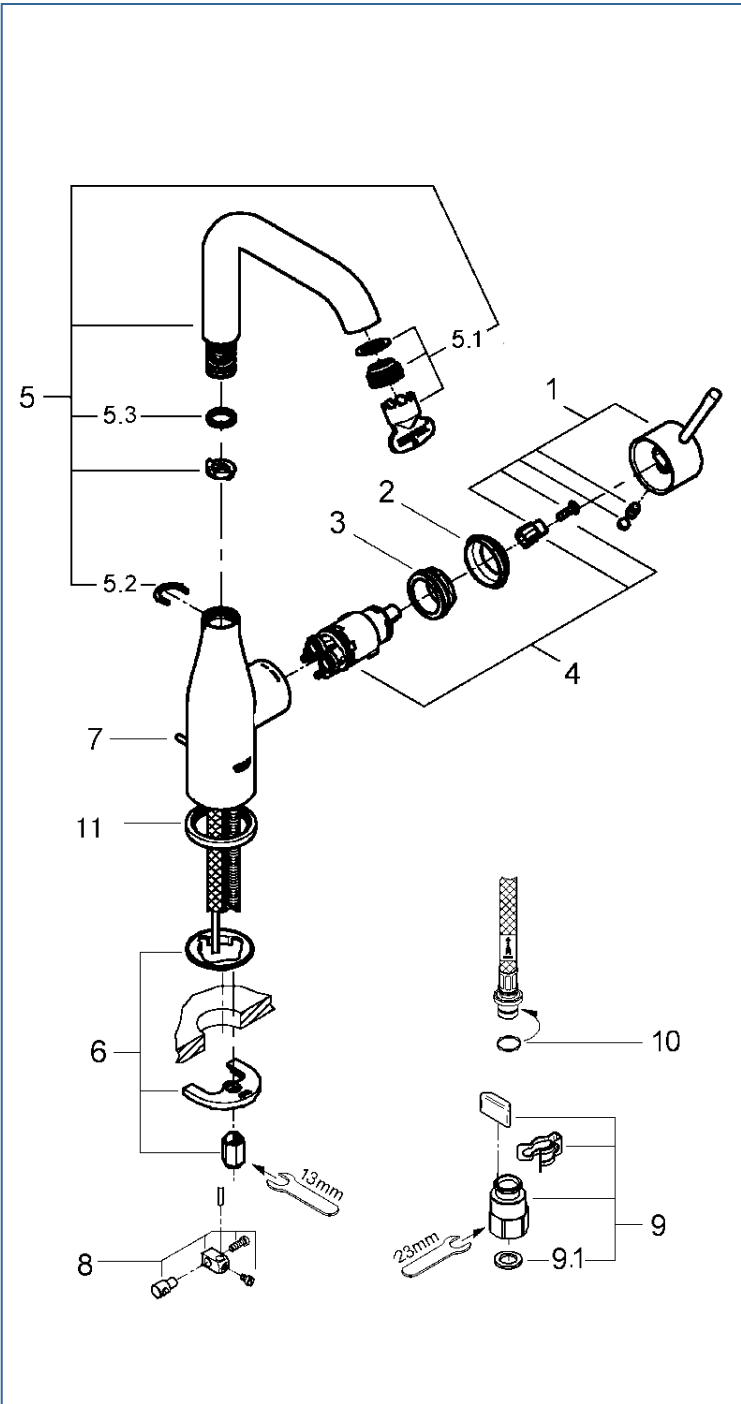


ESSENCE

JP304600



図番	名称	品番
1	エッセンスレバー	※ 46927000
2	化粧カバー	※ 405915038
	Oリング	※ 10711031
3	止ナット	※ 406071037
4	32251用セラミックカートリッジ	46580000
5	吐水口	※ 13376000
5.1	19408用エアレーター	48270000
5.2	吐水口用クリップ(1個入)	JP010300
5.3	吐水口用Oリング	01285000
6	33252002用締付セット	46645000
7	32357002用引棒185mm延長	46739000
8	ジョイントピース	0684400U
9	クイックソケット寒冷地(1組) AH-1879	JPK55000
9.1	1/2"スーパーパッキン	FP-01
10	Oリング(P8)	市販品
11	3429410用プレート	※ 405873038

注1) ※印は受注発注品となります。

2) ご発注時に品切れの部品は、ドイツ本国の在庫状況により受注後1~2ヶ月後の納入になる場合もあります。