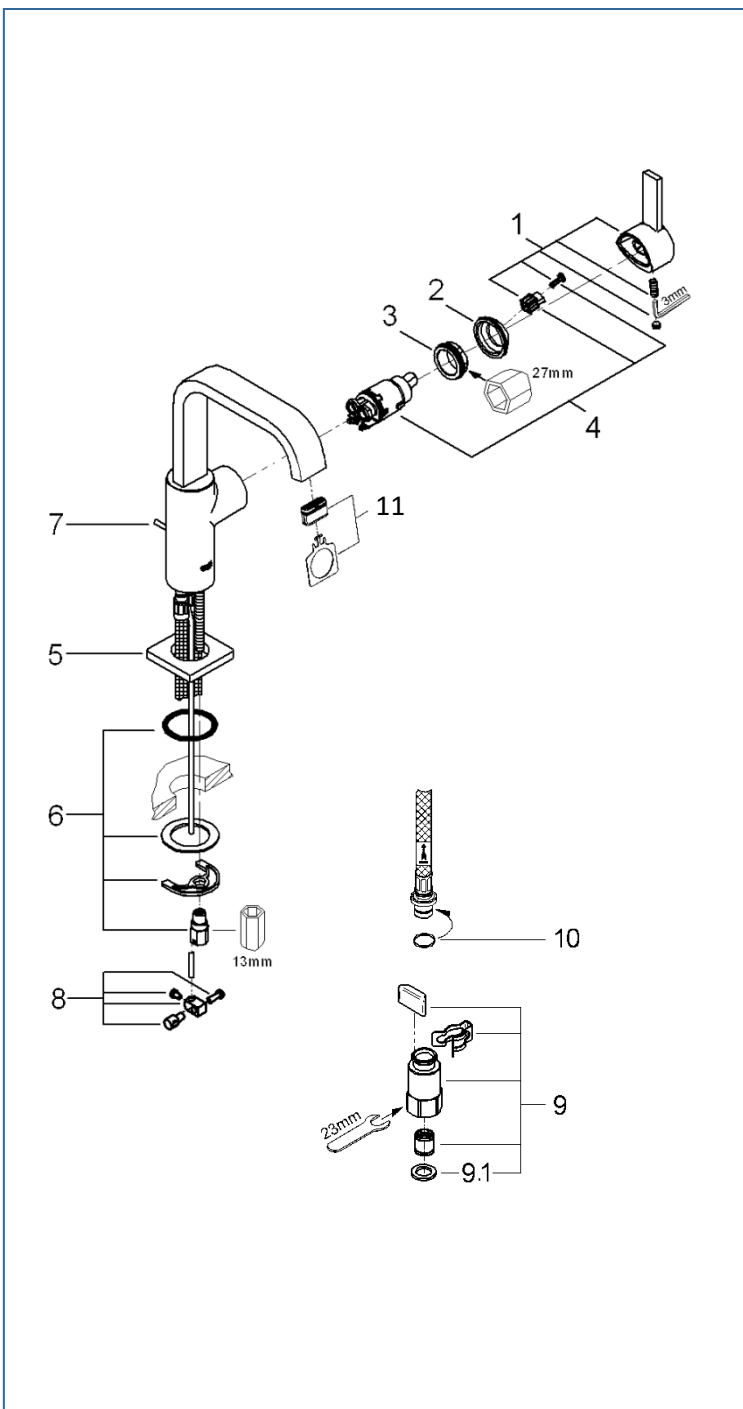




ALLURE

JP201705 JP201704 JP201706



図番	名称	品番
1	アリュールレバー	※ 46610000
2	32251用化粧カバー	46581000
3	32251用止ナット	07419000
4	32251用セラミックカートリッジ	46580000
5	ALLURE用化粧プレート	設定なし
6	20119用締付セット	46249000
7	32357002用引棒185mm延長	46739000
8	ジョイントピース	0684400U
9	クイックジョイント接続アダプター(2個入)	408499040
9.1	1/2"スーパーパッキン	FP-01
10	Oリング(P8)	市販品
11	32254用エアレーター-9x24.5工具付	13220000

注1) ※印は受注発注品となります。

注2) ご発注時に品切れの部品は、ドイツ本国の在庫状況により受注後1~2ヶ月後の納入になる場合もあります。