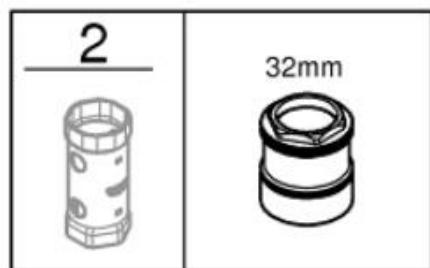
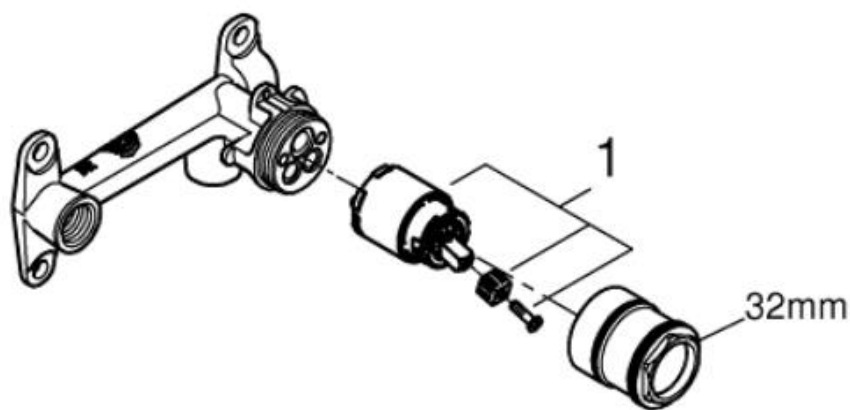


シングルレバー壁出洗面混合栓 埋込本体部

3263500J



図番	名称	品番
1	セラミックカートリッジ シングルレバーキッチン・洗面混合栓用	46374000
2	34213用サーモ工具	19332000

注1) ※印は受注発注品となります。

2) ご発注時に品切れの部品は、ドイツ本国の在庫状況により受注後1~2ヶ月後の納入になる場合もあります。