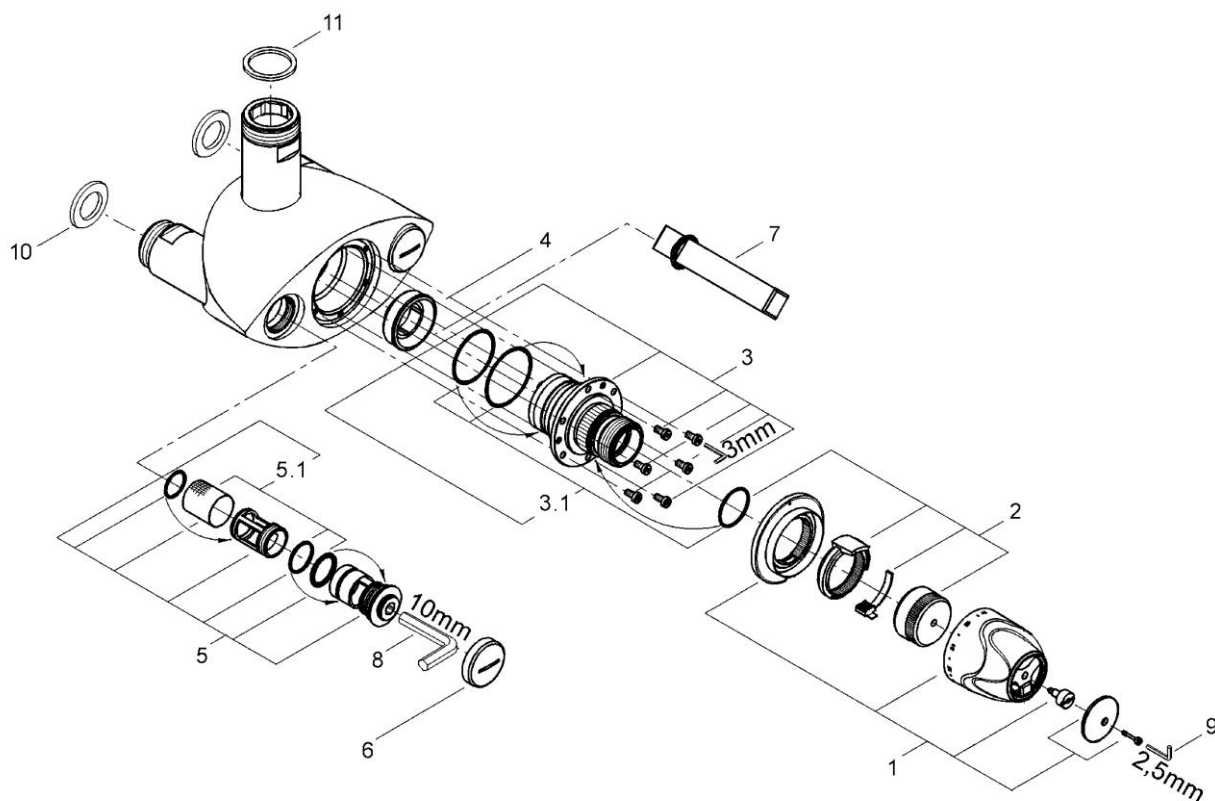




GROH THERM XL

JP241400



図番	名称	品番
1	35085用温度ダイヤルセット クローム	47562000
2	35085用ストップリング	47564000
3	35085用サーモスタットカートリッジ	47565000
3.1	35085用Oリングセット	47566000
4	35085用弁座	09844000
5	35085用逆止弁セット	47567000
5.1	35085用ストレーナーセット	47568000
6	逆止弁キャップ (47567000に含まれます)	
7	グロ-サーモXL弁座外し工具	19171000
8	逆止弁工具	設定なし
9	六角レンチ2.5mm	JPE00200
10	01174000 1"インレット用パッキン	JP100200
11	01175000 1"アウト・11/4"インレット用パッキン	JP100300

注1) ※印は受注発注品となります。

2) ご発注時に品切れの部品は、ドイツ本国の在庫状況により受注後1~2ヶ月後の納入になる場合もあります。