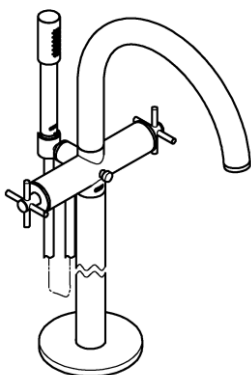


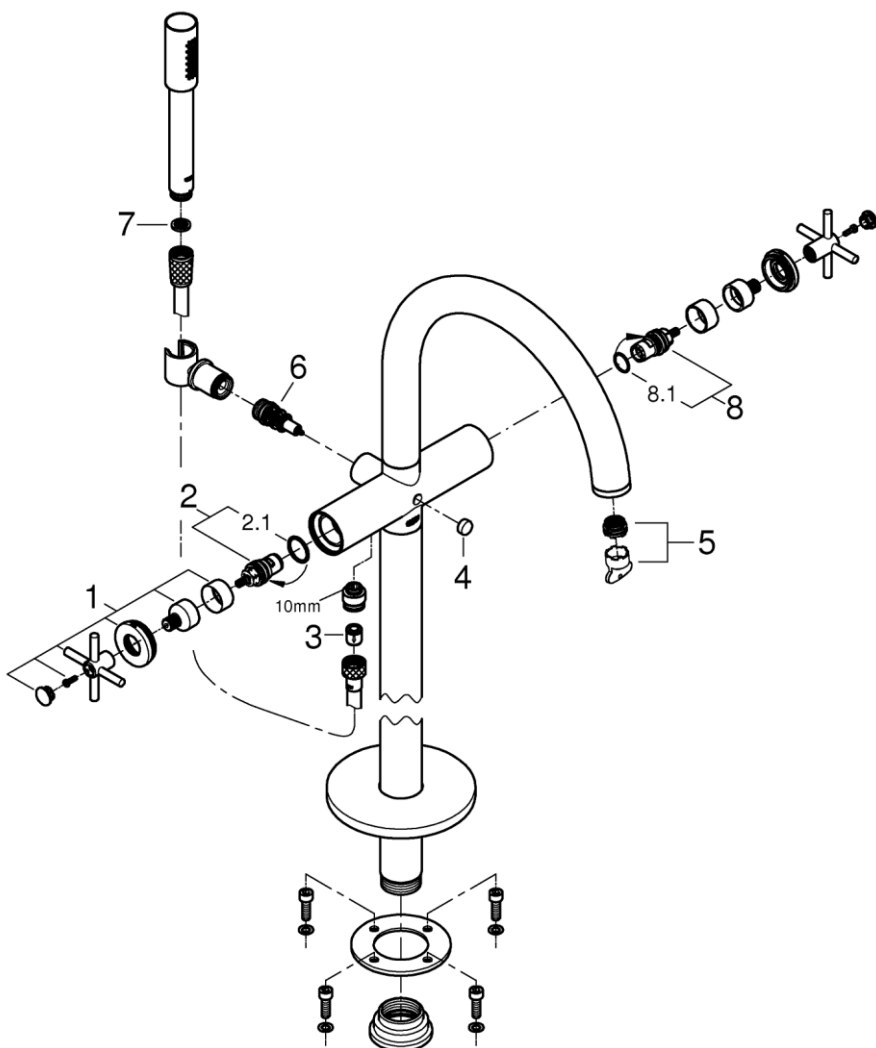
ATRIO 2ハンドルバスシャワー混合栓 据付説明書 (お客様にお渡しください)

- 製品の機能が十分に発揮されるように、この据付説明書の内容にそって正しく取り付けてください。
- この据付説明書に記載されていない方法で据付され、それが原因で故障が生じた場合は、商品の保証を致しかねますのでご注意ください。
- 据付完了後、試験運転を行い、異常が無いことを確認するとともに、「取扱説明書」にそってお客様に使用方法、お手入れの仕方を説明してください。
- この説明書は、お客様で保管頂くように依頼してください。
- 同梱部品の数量・キズ等の確認をしてください。

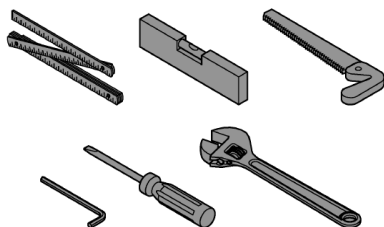
※欠品、キズ等が無いかわ据付前に必ず確認してください。万一欠品、キズ等があった場合はご購入先へ早めのご連絡をお願いいたします。



| 図番 | 名称 |
|-----|-------------|
| 1 | ハンドル |
| 2 | 湯側ヘッドパーツ |
| 2.1 | Oリング |
| 3 | シャワーホース用逆止弁 |
| 4 | 切替ノブ |
| 5 | エアレーター工具付 |
| 6 | 切替弁 |
| 7 | ストレイナー |
| 8 | 水側ヘッドパーツ |



【必要工具】



※その他、現地で必要とする工具をご用意ください。

安全上の注意

据付前にこの「安全上の注意」をよくお読みの上、正しく据付してください。

ここに示した注意事項は、状況によって重大な結果に結び付く可能性があります。いずれも、安全に関する重要な内容を記載していますので、必ず守ってください。

⚠注意

湯水を逆に配管しないでください。

※水を出そうとしても、湯が出てヤケドをすることがあります。

お客様に引き渡す前に凍結が予想される場合は水を抜いておいてください。

寒冷地仕様ではありませんので、水抜きには工具を必要とします。

※凍結破損で漏水し、家財を濡らす財産損害発生のおそれがあります。

据付完了後は、配管接続部分及び水栓から、水漏れの無いこと、開閉レバー、ハンドルが閉じていることを確認してください。

※漏水で、家財を濡らす財産損害発生のおそれがあります。

使用条件

●給水、給湯圧力

◇貯湯式温水器(ボイラー、電気温水器)と組み合わせる場合

最低必要圧力0.05MPa[0.5kgf/cm²](流動圧)～最高圧力0.74MPa[7.5kgf/cm²](静水圧)の範囲とします。

給水・給湯圧力は必ず同圧にしてください。

やむなく圧力差が生じる場合は最大3:1以内になるようにしてください。

◇ガス給湯器(比例制御式:16号相当)と組み合わせる場合

最低必要圧力A+0.07MPa[0.7kgf/cm²](流動圧)～最高圧力0.74MPa[7.5kgf/cm²](静水圧)の範囲とします。

給水・給湯圧力は必ず同圧にしてください。

やむなく圧力差が生じる場合は最大3:1以内になるようにしてください。

※Aはガス給湯器の最低作動圧力です。

※以上は下記の条件を想定して設定されております。

開閉ボタン・ハンドルは全開です。

ガス給湯器との組合せ条件が最も悪い冬期条件(給水温度5℃、吐出温度40℃)によるものです。

給水圧力はガス給湯器直前における流動圧です。

ガス給湯器の温度調節は最高温度(60℃)設定です。温度設定は60℃以上で使用しないでください。

◇給水圧力が0.74MPa[7.5kgf/cm²]を超える場合は、市販の減圧弁等で適正圧力に減圧してください。

●水勢の調節及び器具の点検を容易にするために、別途止水栓の設置をおすすめします。

●給湯に蒸気を使用しないでください。

●給湯器からの出湯温度は、使用する温度より10℃以上高くしてください。

据付前の注意

●給水配管が右側、給湯配管が左側に配管されていることを確かめてください。

●給水は上水道に接続してください。

※井戸水、温泉水など異物を多く含む水には使用できません。

●開梱、取り付けの際には商品の表面に傷をつけないように十分に注意してください。

●必ず配管中の異物(ゴミ、砂等)を完全に洗い流してください。

●寒冷地仕様は不凍栓等を設置した寒冷地仕様配管設備でないと使用できません。

●取付ける場合、必ず水受けを設けスラブへの防水を行ってください。

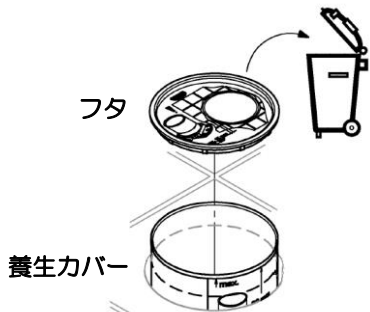
●本体を確実に固定する為、給水・給湯配管は動かないように確実に固定してください。

●接続ネジは平行ねじG1/2です。テーパねじ(TP1/2、R1/2)には使用しないでください。

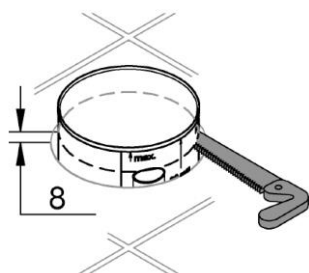
施工手順

埋込部の取付け

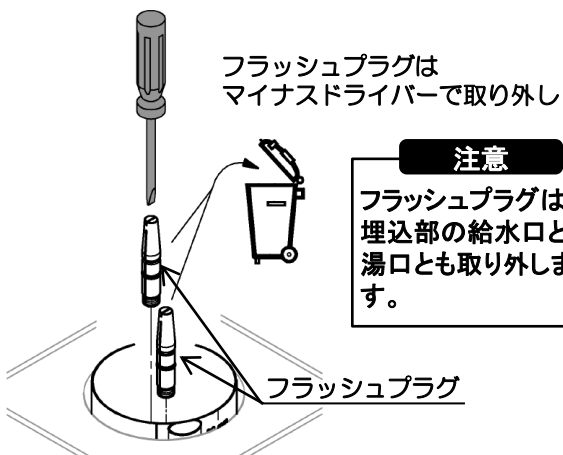
1. 設置された埋込部の養生カバーフタを取外します。



2. 養生カバーを、床の仕上面から8mmの長さで切除します。



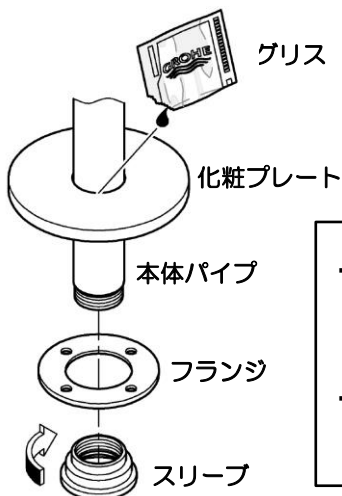
3. 埋込部のフラッシュプラグを取外します。



注意

フラッシュプラグは、埋込部の給水口と給湯口とも取り外します。

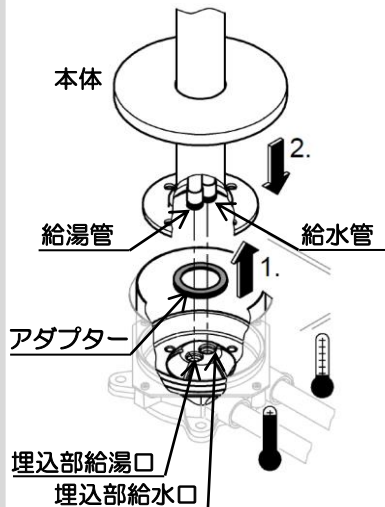
4. 本体パイプに、化粧プレート・フランジを取付け、スリーブをねじ込みます。



注意

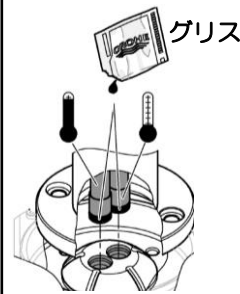
・化粧プレートと本体パイプの接続部にグリスを塗布してください。
・スリーブは最後までしっかりねじ込んでください。

5. 本体の給水管・給湯管にアダプターを取付け、埋込部の湯水配管と接続します。



注意

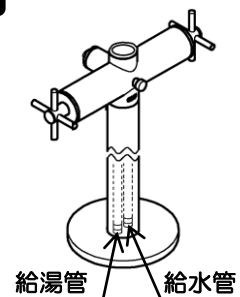
配管接続時には、給水管・給湯管先端のリングにグリスを塗布してください。



注意

湯水を逆に配管しないで下さい。
※ヤケドをする恐れがあります。

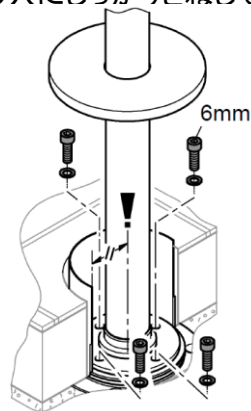
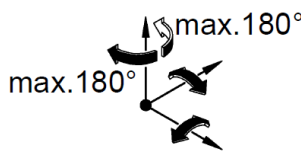
本体向かって左側 → 給湯管
右側 → 給水管



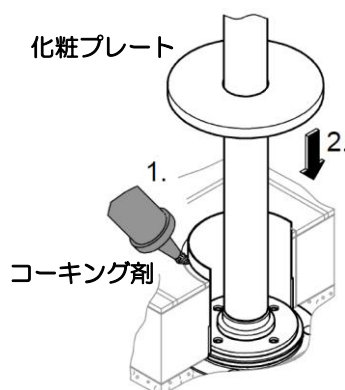
6. 本体角度を調整し、フランジの穴にしっかりとねじで固定します。

ポイント

・ねじ固定は6mmの六角棒レンチで行ってください。
・本体の角度調整は、左右に180°づつ調整可能です。



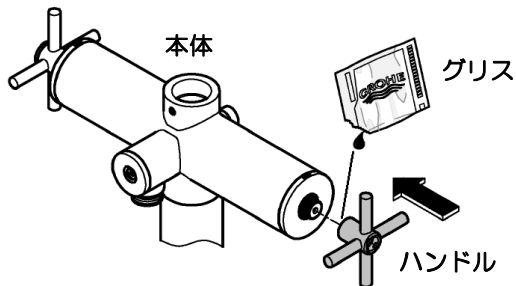
7. 養生カバーと床仕上げの接合部にコーキング剤を行い、化粧プレートをはめ込みます。



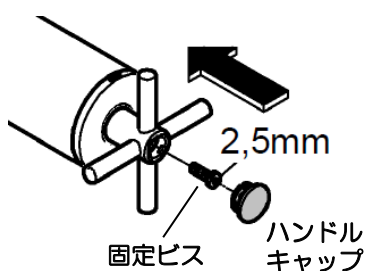
施工手順

ハンドルの取付け

1. ハンドルの接続部にグリスを塗布し、本体に取付けます。

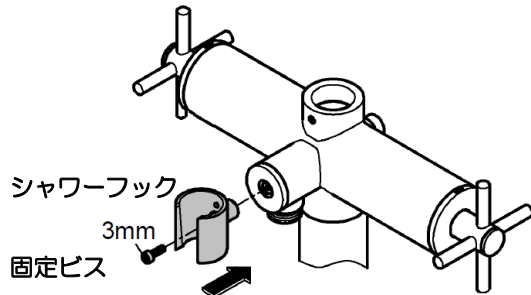


2. ハンドルに固定ビスとハンドルキャップを取付けます。

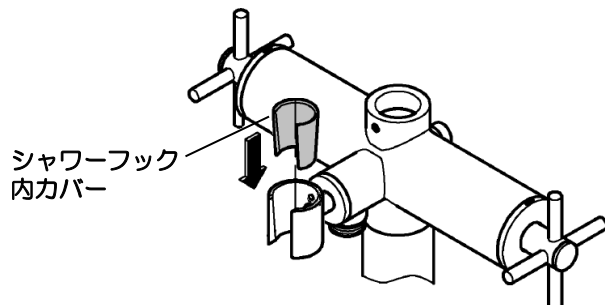


シャワーフックの取付け

1. シャワーフックを本体に取付け、固定ビスで固定します。

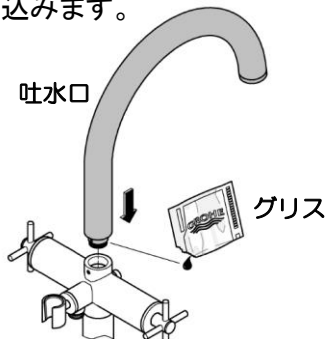


2. シャワーフックの内側にカバーを取付けます。

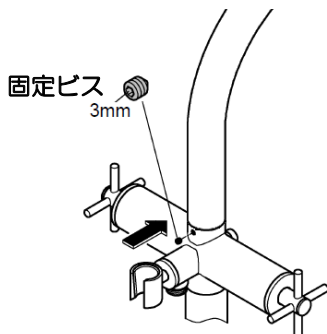


吐水口の取付け

1. 吐水口根元のリングにグリスを塗布し、本体に真っ直ぐ挿し込みます。

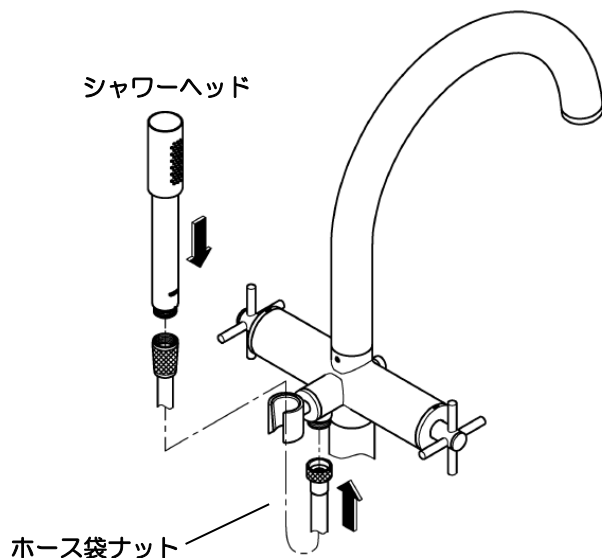


2. 吐水口の裏側から固定ビスを取付け、固定します。



ホースとシャワーヘッドの取付け

1. ホース袋ナットを本体に取付け、シャワーヘッドをホースに取付けます。シャワーヘッドをフックに収めます。



注意

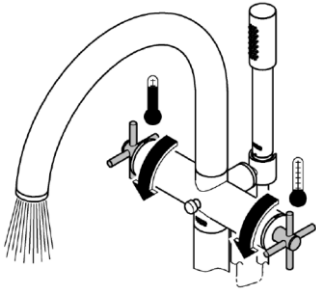
袋ナットは手でしっかりと締め付けます。

施工後の確認

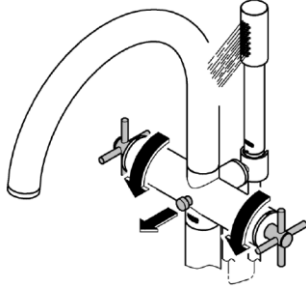
動作確認

1. 以下の動作が正しく行われるか確認してください。

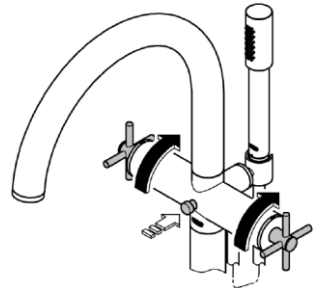
【吐水】
ハンドルを手前に回す



【シャワー切替】
吐水状態で切替ノブを引く

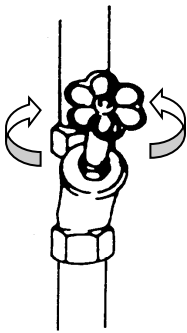


【止水】
ハンドルを奥に回す



水量・湯量の調節

お使いいただく現場で、適量・適温が得られるよう、止水栓で調節してください。



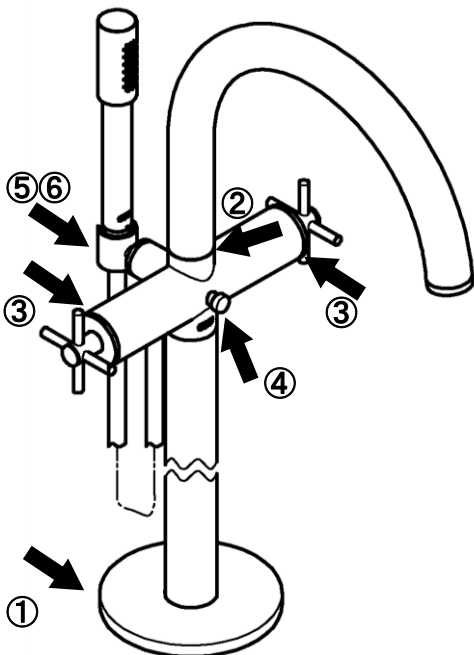
本製品設置の際に止水栓の設置をお勧めします。
水量の調整が可能になり、適量・適温が得られるようになります。

ポイント

※湯水の流量を同程度にすると温度調節がしやすくなります。

設置後の漏水確認

本製品を設置後は、必ず吐水・止水を繰り返し接続部に漏水がないかご確認ください。



注意

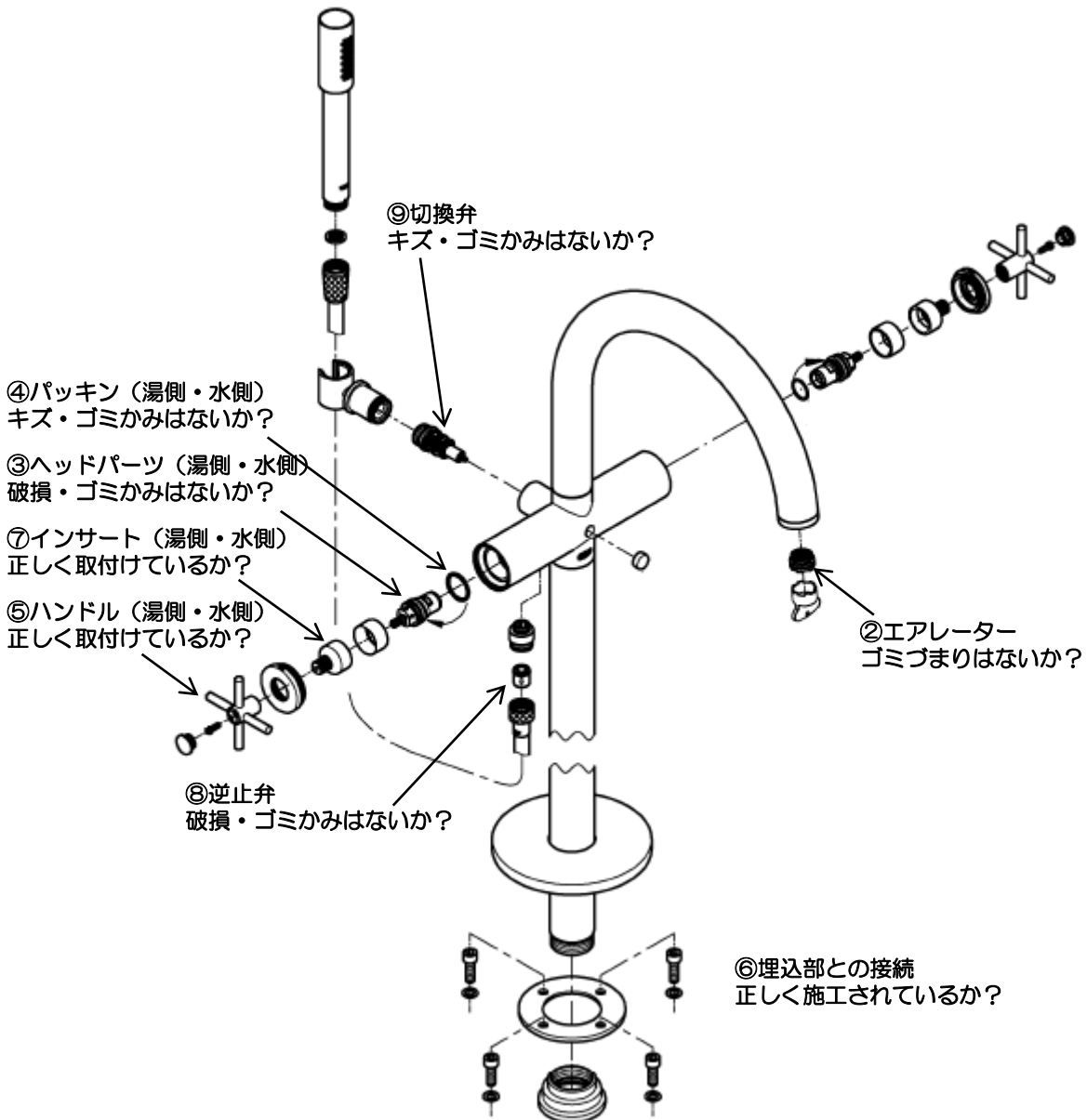
【主な確認箇所】

- ① 本体と床の接続部
- ② 本体と吐水口の接続部
- ③ 本体とハンドルの接続部
- ④ 本体と切替ノブの接続部
- ⑤ シャワーヘッドとホースの接続部
- ⑥ ホースと本体との接続部

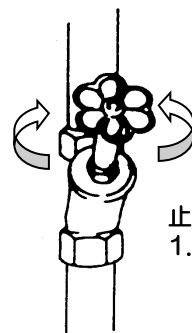
上記箇所は特に通水後漏水のない事を確認し、万が一漏水が確認された場合パッキンを新品に取り替えた上、再度規定のトルクで締付を行ってください。

故障と点検

製品設置後に万一故障した際は、次の要領で分解及び点検を行って下さい。



| 現象 | 点検箇所 |
|--------------|------|
| 吐水量が少ない | ①②③ |
| 水が止まらない | ③④ |
| 温度不良 | ①③⑧ |
| ハンドルがガタつく | ⑤⑦⑩ |
| 床面より漏水する | ⑥ |
| シャワーに切り替わらない | ①⑨ |



止水栓
1.全開されているか
圧力は十分か？

グローエジャパン株式会社

〒136-8535 東京都江東区大島 2-1-1
TEL 03-6748-1180 FAX 03-6748-1180
〒541-0057 大阪市中央区北久宝寺町 4-3-5 本町サミットビル 3階
TEL 06-4708-6340 FAX 06-4708-6485