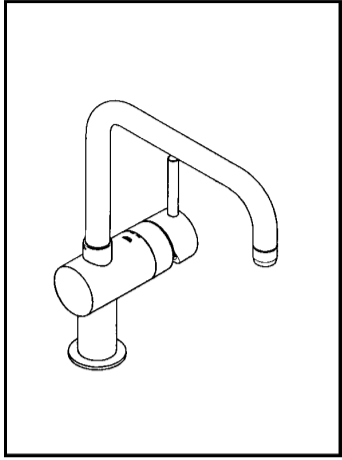


GROHE

3028300J_JP300201

MINTA



	MPa					
	0	0.05	0.1	0.2	0.3	0.4
混合	0.0	4.3	6.1	8.4	10.6	12.4
単独	0.0	3.2	4.8	7.0	8.6	9.8

ℓ/min

