



バスシャワー混合栓取扱説明書 (お客様用)

据付業者さまへのお願い

この取扱説明書と、保証書に貴店名ならびに
取付日をご記入の上、お客様にお渡しください。


- このたびは、GROHE 製品をお求めいただきまして、まことにありがとうございました。
- この取扱説明書をよくお読みのうえ、正しくお使いください。
- この取扱説明書(付属の保証書)をお読みにになりました後もすぐに取り出せる場所に大切に保管してください。
- この説明書に書かれている注意事項は、必ず守ってください。
- 不適切な使用により事故が生じた場合、当社は責任を負いかねますので、あらかじめご了承ください。
- 転居される場合、次に入居される方にこの説明書と付属の保証書をお渡しください。

もくじ


| | |
|------------------------|---|
| 安全上のご注意 | 1 |
| 特長 | 3 |
| 各部の名称 | 3 |
| ご使用前に | 3 |
| 寒冷地にて使用する場合 | 3 |
| ご使用方法 | 4 |
| ご使用上の注意 | 5 |
| お手入れの方法 | 5 |
| 定期的な点検 | 6 |
| 故障かな?と思ったら(修理を依頼される前に) | 6 |
| 定期的な部品交換 | 7 |
| アフターサービスについて | 7 |
| 認証登録番号 | 7 |


安全上のご注意


ご使用前にこの「安全上のご注意」をよくお読みの上、正しくご使用ください。
この説明書では、機器を安全に正しくご使用いただき、お客様や他の人々への危害や財産への損害を未然に防止するために、いろいろな表示をしています。その表示と意味は次のようになっています。


| 表 示 | 意 味 |
|---|---|
|  注意 | この指示を無視して、誤った取扱をすると、障害または、物的損害が発生する可能性があることを示しています。 |

お読みになった後は、お使いになる方がいつでも見られる場所に必ず保存してください。
また下に示す記号は説明書や製品に表示してお客様に安全に正しく製品をお使いいただくようにしたものです。内容をよく理解して正しくお使いください。

| | |
|---|--------------------------|
|  | この絵表示は、してはいけない「禁止」の内容です。 |
|---|--------------------------|

| | |
|---|-----------------------------|
|  | この絵表示は、必ず実行していただく「強制」の内容です。 |
|---|-----------------------------|

| | |
|---|---------------------|
|  | この絵表示は、「接触禁止」の内容です。 |
|---|---------------------|

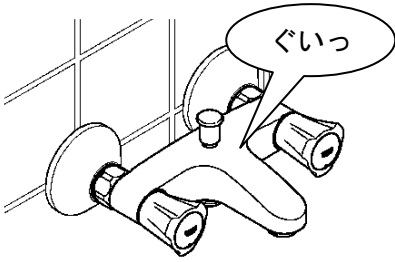
| | |
|---|---------------------|
|  | この絵表示は、「分解禁止」の内容です。 |
|---|---------------------|

⚠️ 注意



禁止

器具に乗ったり、よりかかったりして無理な力を加えないでください。

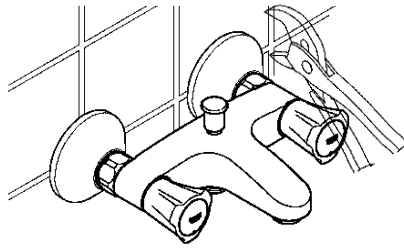


器具が破損し、けがをしたり、漏水で家財などを濡らす財産損害発生のおそれがあります。



分解禁止

分解は、保守・点検の決められた項目以外はしないでください。

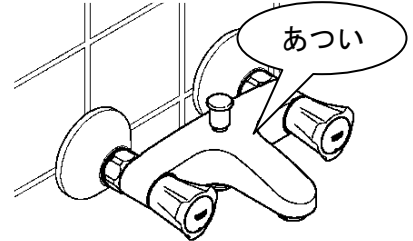


器具が破損し、やけど、けがをしたり、漏水で家財などを濡らす財産損害発生のおそれがあります。



接触禁止

高温の湯をお使いのときには吐水口は高温になっています。直接肌を触れないでください。

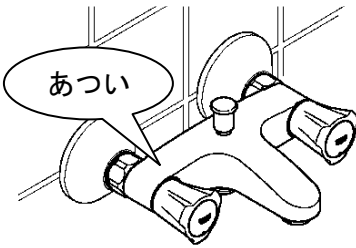


やけどするおそれがあります。



接触禁止

器具の左側は給湯側のため高温になっています。直接肌を触れないでください。

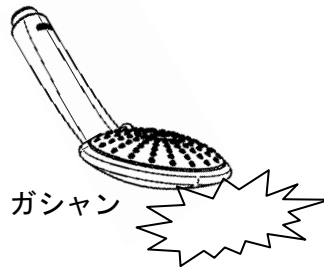


やけどするおそれがあります。



禁止

シャワーヘッドの取扱いには充分ご注意ください。

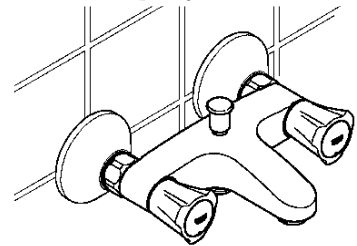


落としたり、ぶついたりすると破損の原因になります。



禁止

首振り操作はできません。乱暴に扱おうとゆるみを起こすことがありますので、首振り操作はしないでください。

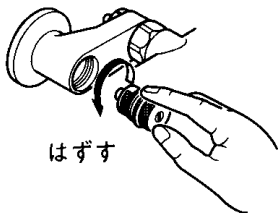


ゆるみで家財などを破損し財産損害発生のおそれがあります。



禁止

水抜栓は水抜き以外の目的で開けないでください。
(水抜栓あり仕様)



水抜栓をいきなり開けますと高温の湯が出てやけどをしたり、湯水が吹き出して家財などを濡らす財産損害発生のおそれがあります。



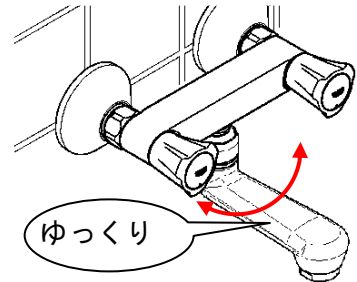
禁止

他所との同時使用により圧力変動が起こり、お湯の使用中に湯温が急上昇する事があります。

やけどするおそれがあります。



首振り操作を乱暴に扱おうと故障や事故を起こすことがありますので、ゆっくり操作してください。

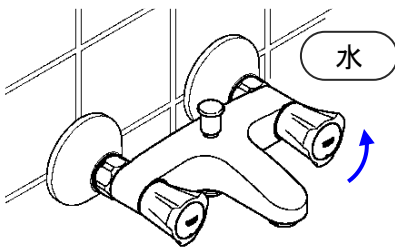


故障・事故で家財などを破損し財産損害発生のおそれがあります。

⚠️注意



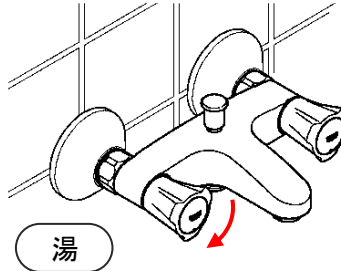
お湯をお使いになるときは、必ずハンドルを水側から開栓してください。



湯側から開栓すると高温の湯が出てやけどするおそれがあります。



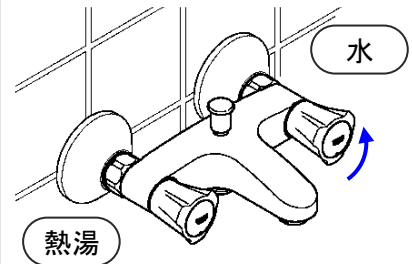
お湯を止めるときは、必ず湯側ハンドルを先に閉めてください。



次に使用する時、器具内に滞留した高温の湯が出て、やけどするおそれがあります。



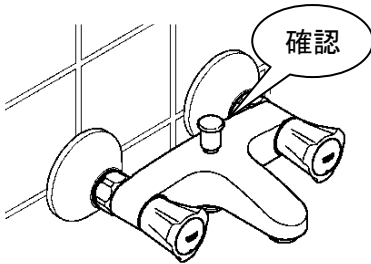
高温の湯をお使いの後は、器具内に高温の湯が残らないように、しばらく水を流してください。



次に使用する時、器具内に滞留した高温の湯が出て、やけどするおそれがあります。



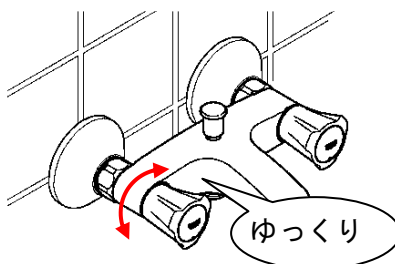
お使いになる前に、吐水口側かシャワー側かを切換弁で確認してから湯をお使いください。



吐水口吐出とシャワー吐出を間違るとやけどするおそれがあります。



ハンドル操作の急停止は、配管からの漏水を起こすことがありますので、ゆっくり操作してください。



漏水で家財などを濡らす財産損害発生のおそれがあります。



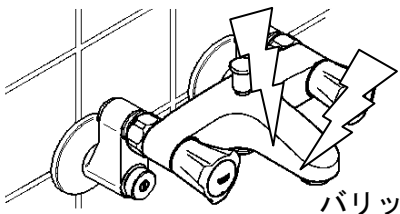
シャワーをお使いになる前に、必ず手で適温かどうか確かめてください。



高温の湯が出てやけどするおそれがあります。



凍結が予想される際は、水抜き方法に従って配管の水抜き操作と水栓金具の水抜き操作を行なってください。



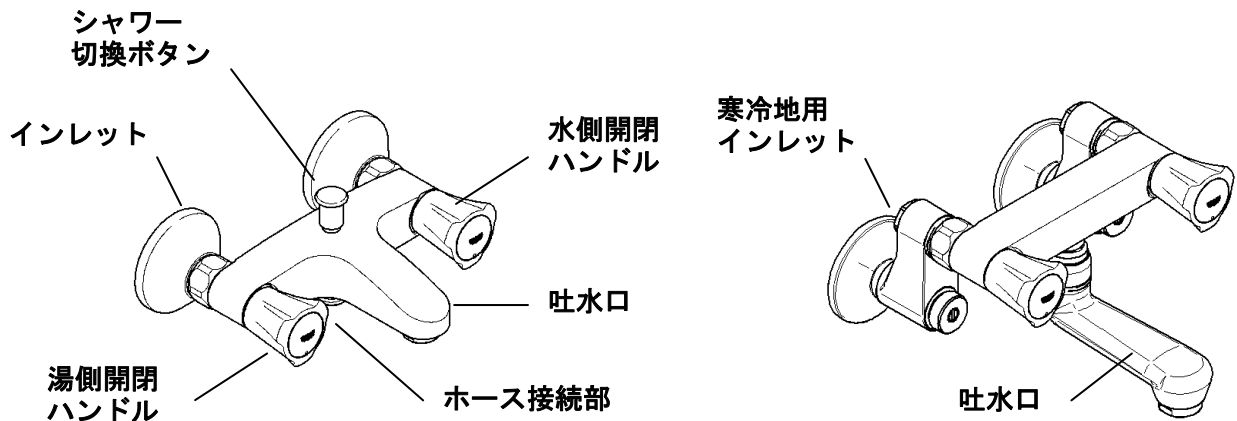
凍結破損で漏水し、家財などを濡らす財産損害発生のおそれがあります。

特 長

- バルブ機構が水栓本体と別のヘッドパーツ方式となっている為、バルブの開閉機構（スピンドル）が磨耗しても、この部分を交換するだけで本体を交換する必要がありません。
- 吐水→シャワーの切替がワンタッチでできます。閉栓すると自動的に吐水にもどります。
- シンフォニアのバルブはセラミックを使用し、優れた耐久性があります。

各部の名称

※品番によっては、図と現品の形状が一部異なります。



ご使用前に

- キャビネットの中に設置されております、止水栓が開いているか確認してください。閉まっている時はハンドルを左に回し、開けてください。

※図はアングル型止水栓で記載されておりますが、縦型止水栓についても同様です。



寒冷地にて使用する場合

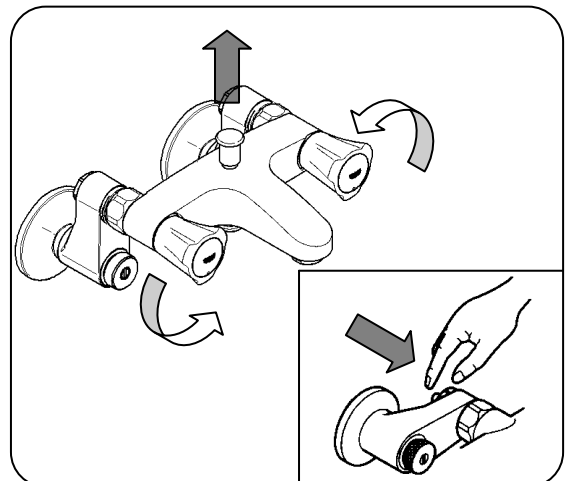
凍結が予想される場合は、次の手順で水栓の水抜きをしてください。

1. 水栓の操作

- ①屋外の給水栓を閉じ、不凍栓を開放してください。
- ②水栓の開閉ハンドルを湯水共開放してください。
- ③吐水口からの水を出きったら、切替ボタンを引いてシャワー内の水を抜いてください。
※水抜けが悪い場合は、吐水口の整流器を外してください。

2. 水抜栓の操作

- ①インレット上部の水抜ボタンを手で押して、開放してください。
※冬期、水栓内部の水が凍結すると、本体部分および部品が破損する可能性がありますので必ず水抜きを実行してください。
※水抜ボタンは再通水時には自動的に開放を解除しますが、水圧が低いと解除しない恐れがあります。その場合は水抜ボタンをプライヤー等で引き出し開放を解除してください。
※水抜栓は水抜き以外の目的では使用しないでください。



ご使用方法

1. 開閉ハンドル

●開閉及び水量調整

本体左右の開閉ハンドル（左側が湯、右側が水）回すことにより、バルブの開閉及び水量調整を行うことができます。

- 左に回して → 吐出が始まります
- 右に回して → 吐出が止まります

※シンフォニアは約180°で全開です。
※コスタは約2回転半で全開です。

●温度調整

湯側、水側の開閉ハンドルを回すことにより、湯水の供給量の割合を変化させ吐水温度の調整を行うことができます。

- 左側ハンドルを回して → 湯（高温）になります
- 右側ハンドルを回して → 水（低温）になります

※高温をお使いになるときは、必ず水側開閉ハンドルを回してからゆっくり湯側開閉ハンドルを回して、お好みの温度に調整してください。

2. 吐水口(壁出バス)

●首振り

吐水口は360°回転します。

- 手で吐水口を → 回転させる
※吐水口はストッパーがありません。急激に振ると水はねや、けがをしたり、故障・破損のおそれがあります。

3. シャワー切替ボタン(バスシャワー)

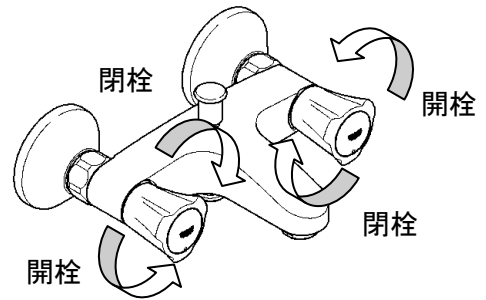
●シャワー切替

本体中央の切替ボタンを引くことにより、吐水とシャワーの切り換えを行うことができます。

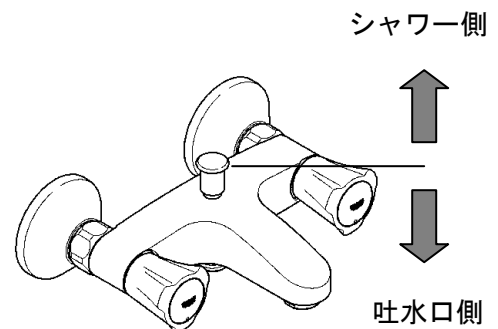
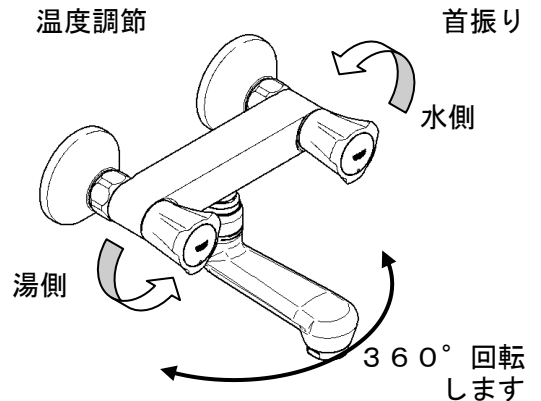
- ボタンを引いて → シャワー側
- ボタンを押して → 吐水口側

※閉栓すると自動的に吐水にもどります。
※シャワーをお使いになった後は、必ずボタンを押して吐水口側に戻してください。

開閉及び水量調節



温度調節



⚠注意 ご使用上の注意

● ガス給湯器と合わせてご使用の場合

- ◎ 比例制御式の給湯器の設定は、温度調節を高温（使用温度+10℃）にしてください。
- ◎ 能力切替付きの給湯器では、能力を季節に合わせてご使用ください。
※吐水量を絞って使用すると給湯器が着火しない場合があります。
- ◎ 給水圧力が低いときや水温が高いときは、給湯器が着火しない場合があります。
このときは、給湯器の設定温度（能力切替は能力）を少し上げてお試しください。

● レバー（ハンドル）の操作

- ◎ レバー（ハンドル）操作は、急激な回転は行わないでください。
※急激な操作をすると水栓または、配管部で音がでたり、吐水温度が急激に変わります。
- ◎ 混合栓を使用する際は、必ず水から吐水してください。
※熱湯が吐出して熱湯でやけどする恐れがあります。

● 吐水口の乱暴な回転の禁止

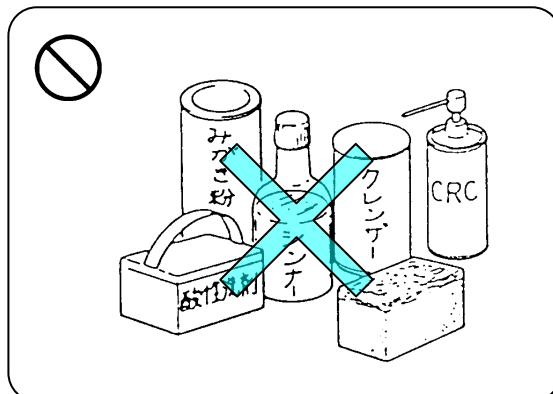
- ◎ 吐水口オーリングが劣化してきますと吐水口の回転が重くなります。
その状態で吐水口を無理な力で回さないでください。
※本体がゆるみ、給水・給湯管が外れるなど、破損による漏水の原因となります。弊社サービス課にご相談ください。

お手入れの方法

◆汚れた場合は

いつまでもご愛用いただくために普段のお手入れは、次のことを注意してください。

- 表面が汚れたら、柔らかい布でふいてください。
- 汚れがひどいときは、適当に薄めた中性洗剤をふくませた布で、ふきとってください。そのあと水でぬらした柔らかい布をよく絞って、洗剤をふきとり、最後に柔らかい布でからぶきしてください。
- お手入れの際は、クレンザー・みがき粉や粗い粒子を含む洗剤・塩素系洗剤・シンナー・ベンジン及びナイロンタワシなどは、器具の表面を傷つけたり、侵したりしますので使用しないでください。
- 壁面のタイル等をカビ取り剤で洗浄した場合は、タイル及び水栓を十分に洗い流してください。



◆整流器（エアレータ）の清掃

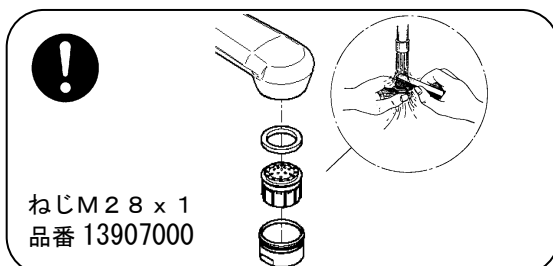
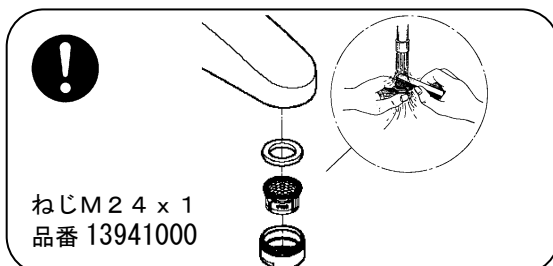
整流器（エアレータ）のゴミ詰りは機能を低下させます。ときどき次の要領で清掃してください。

- ① ハンドルを止水状態にしてください。
- ② 整流器（エアレータ）を工具を使用し、ゆるめてください。
- ③ 整流器の（エアレータ）ゴミを取り除いてください。

※M24の工具は22mmスパナになります。

※M28の工具は26mmスパナになります。

※新品時にはシールテープ、グリス等が付着している事があります。よく水洗いしてください。

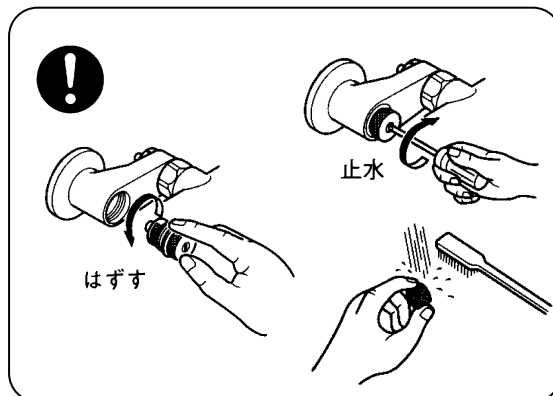


◆寒冷地用、200mmピッチインレットのストレーナ清掃

ストレーナのゴミ詰りは機能を低下させます。ときどき次の要領で清掃してください。

- ① 止水栓をドライバーで右に回し止水してください。
- ② ホルダーを左に回し取り外してください。
- ③ ストレーナのゴミを取り除いてください。

※ストレーナの先端、ネジ部分等でケガをしないよう注意してください。



△注意 定期的な点検

安全・快適にご使用いただくために、定期的に点検をおこなってください。

- 配管まわりの水漏れ（1ヶ月に1回程度）
◎配管まわりの水漏れがないか確認してください。

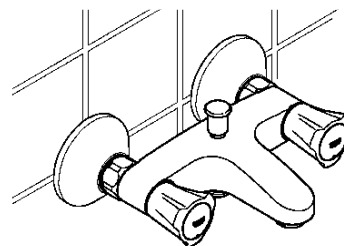
部品の劣化・磨耗などによって生じる漏水で、家財などを濡らす財産損害発生を未然に防止するために、配管まわりの点検をおこなってください。

- 水栓のガタツキ（1ヶ月に1回程度）
◎水栓のガタツキがないか確認してください。

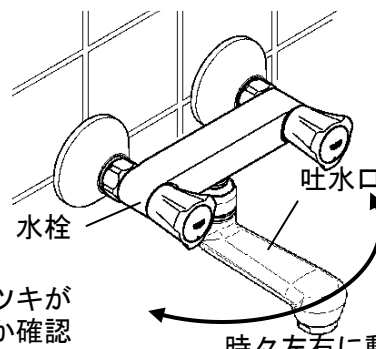
ガタついたままお使いになると、配管に負担がかかり、漏水で家財などを濡らす財産損害発生のおそれがあります。

- 吐水口の回転（1ヶ月に1回程度）
◎時々吐水口を左右に動かしてください。

吐水口を長期間回転させずにご使用になると回転部に水アカ等が付着し、回りにくくなることがあります。また無理に回そうとすると水漏れの原因になります。



水漏れがないか確認



ガタツキがないか確認

時々左右に動かす

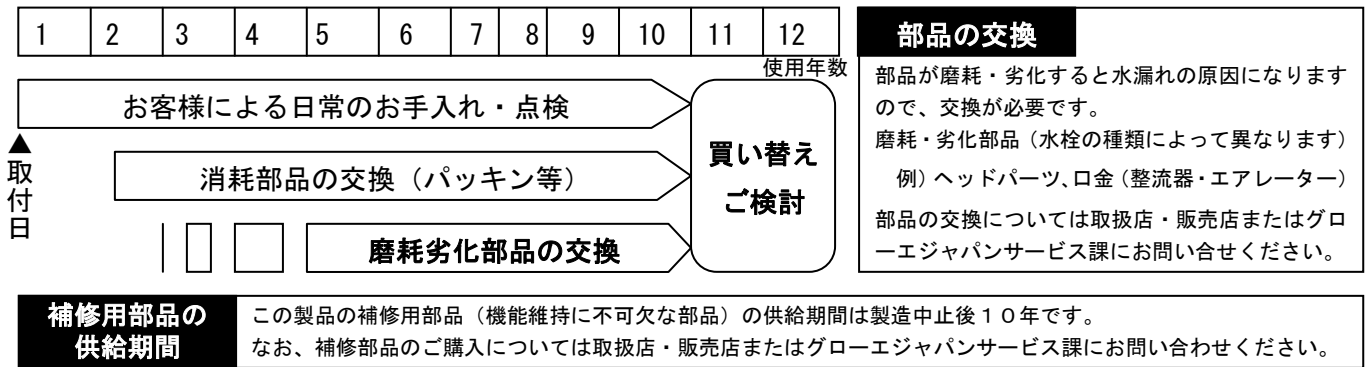
故障かな？と思ったら（修理を依頼される前に）

| このようなとき | よくある例 | ここをお調べください |
|---------------------------------|--|---|
| ● 吐水量が少ない (少なくなってきた) | ① 配管内のゴミが口金にたまってきた。 ② 給湯器の温度設定が不適切である。 | (1) 吐水口先端の整流器にゴミ詰りががないか確認してください。 ※「整流器の清掃」をご参照ください。 (2) ガス給湯器と組合せてご使用の場合、能力切替付のものは、適正能力にセットされていることを確かめてください |
| ● 適温の温度調節がスムーズに出来ない | ③ 配管内のゴミが口金にたまってきた。 ④ 給湯器から十分なお湯がきていない。 ⑤ 水または、湯のいずれかの圧力（勢い）が強過ぎる。 | (1) 上記同様、整流器にゴミ詰りががないか確認してください。 (2) 給湯器から十分なお湯がきていることを確認してください。 (3) 湯側・水側とも吐水量が同等であることを確認してください。 ※ 以下の方法で調整してください。 1. 湯側ハンドルをいっぱいに出し、湯側の止水栓で適量に調整します。 2. 水側ハンドルをいっぱいに出し、湯側いっぱいの位置の吐水量と同じか、または1.5倍位になるように、水側の止水栓を調整します。 |
| ● 水の量が多すぎて使いづらい ● 使用時に高い音がする | ⑥ 水の圧力（勢い）が強過ぎる。 | 上記と同様の方法で止水栓を締め込んで水または湯の量を適量に調整してください。 |
| ● 完全に止水できない | ⑦ 内部ヘッドパーツにゴミが付着、または破損している。 | 販売店、据付業者に連絡してヘッドパーツを洗浄、または交換する。 |
| ● 吐水口回転部より水が漏れる | ⑧ 吐水口オーリングにゴミが付着、または破損している | 販売店、据付業者または弊社サービス課に連絡してオーリングを洗浄、または交換する。 |
| ● シャワー、吐水の切り換えが完全にできない | ⑨ 内部切換弁にゴミが付着または破損している。 | 販売店、据付業者に連絡して切換弁を洗浄、または交換する。 |
| ● シャワーヘッドから止水後水滴が若干滴下する | ⑩ シャワーヘッドの構造上発生することなので故障ではありません。 | 気になるようでしたらシャワーヘッドを振って、よく水を切ってからシャワーフックに納めてください。 |

※ 上記処置で故障が直らない場合は、販売店、据付業者、または当社サービス課へご相談ください。

※ 上記処置以上の分解、修理、改造は行わないでください。ケガをしたり、故障、破損の恐れがあります。

定期的な部品交換（部品は水栓の種類によって異なります）



アフターサービスについて

◆修理を依頼される時

お求めの取扱店、または弊社サービス課に修理を依頼してください。

<保証期間中は>

- 修理に際しては、保証書をご提示ください。
- 保証書の規定にしたがって修理させていただきます。

<保証期間が過ぎているときは>

- 修理により使用可能な商品については、希望により有料にて修理させていただきます。

<修理料金は>

- “技術料” + “出張料” + “部品代” で構成されています。

<連絡していただきたい内容>

- | | | |
|-----------------|---------------|--------------------|
| 1. ご住所、ご氏名、電話番号 | 2. 商品名 | 3. 品番（保証書または品番一覧表） |
| 4. ご購入日 | 5. 故障内容、異常の状況 | 6. 訪問日 |

◆修理の依頼・お問い合わせは

グローエジャパン株式会社サービス課
0570-666-368

受付時間 平日 9:30~17:30（受付・お問い合わせ）
平日夜間・土・日・祝日 24時間（受付のみ）

バスシャワー、壁出バス混合栓 一般地用

品質確認実施工場 グローエジャパン検査工場

認証登録番号 C-299

性能項目 耐圧性能
水撃限界性能
逆流防止性能

認証登録番号 C-338

性能項目 耐圧性能
水撃限界性能
逆流防止性能

特記事項 バス用「飲用使用範囲外設置品」

特記事項 バス用「飲用使用範囲外設置品」

バスシャワー、壁出バス混合栓 寒冷地用

品質確認実施工場 グローエジャパン検査工場

認証登録番号 C-337

性能項目 耐圧性能
耐寒性能
水撃限界性能
逆流防止性能

認証登録番号 C-339

性能項目 耐圧性能
耐寒性能
水撃限界性能
逆流防止性能

特記事項 寒冷地用（耐寒性能適合品）
バス用「飲用使用範囲外設置品」

特記事項 寒冷地用（耐寒性能適合品）
バス用「飲用使用範囲外設置品」

グローエジャパン株式会社

107-0061 東京都港区北青山2-1 1-3 A-PLACE 青山6階
TEL 03-5775-7500 FAX 03-5775-7611

541-0057 大阪市中央区北久宝寺町4-3-5 本町サミットビル3階
TEL 06-4708-6340 FAX 06-4708-6485

GROHEJAPAN ホームページ

<http://www.grohe.com/jp>