

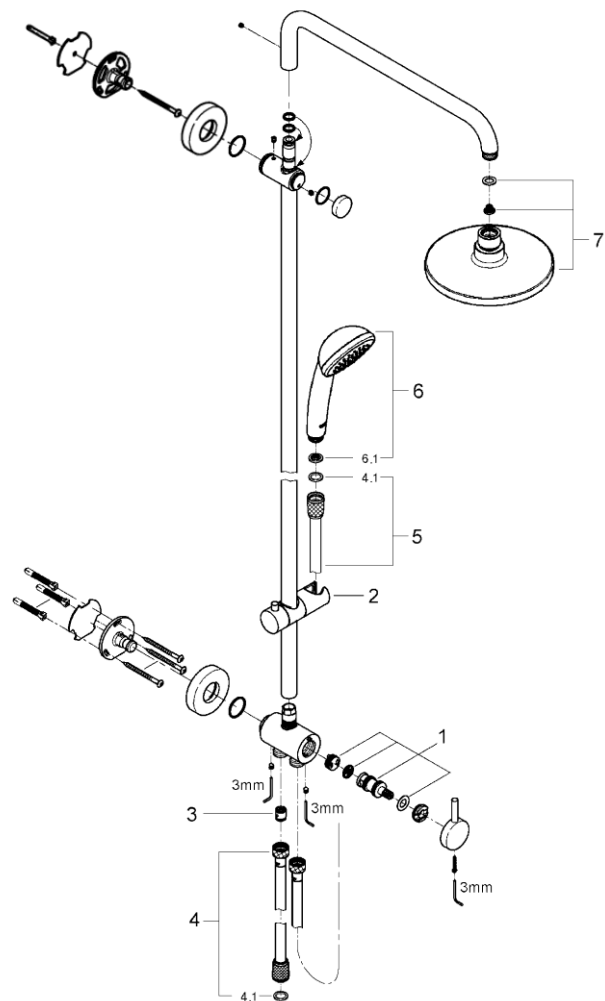
シャワーパイプ据付説明書 (お客様にお渡しください)

据付業者さまへのお願い

- 製品の機能が十分に発揮されるように、この据付説明書の内容にそって正しく取り付けてください。
- この据付説明書に記載されていない方法で据付され、それが原因で故障が生じた場合は、商品の保証を致しかねますのでご注意ください。
- 据付完了後、試験運転を行い、異常が無いことを確認するとともに、「取扱説明書」にそってお客様に使用方法、お手入れの仕方を説明してください。
- また、この説明書は、お客様で保管頂くように依頼してください。

分解図

図番	名称
1	切換弁
2	スライドフック
3	逆止弁
4	接続ホース
4.1	ホースパッキン
5	シャワーホース
6	ハンドシャワー
6.1	ストレーナ
7	ヘッドシャワー



安全上の注意

施工前にこの「安全上の注意」をよくお読みの上、正しく施工してください。

ここに示した注意事項は、状況によって重大な結果に結び付く可能性があります。いずれも、安全に関する重要な内容を記載していますので、必ず守ってください。

⚠️ 注意

固定の際は、強度の高い壁面（補強のうら板等）にしっかりと取り付けてください。

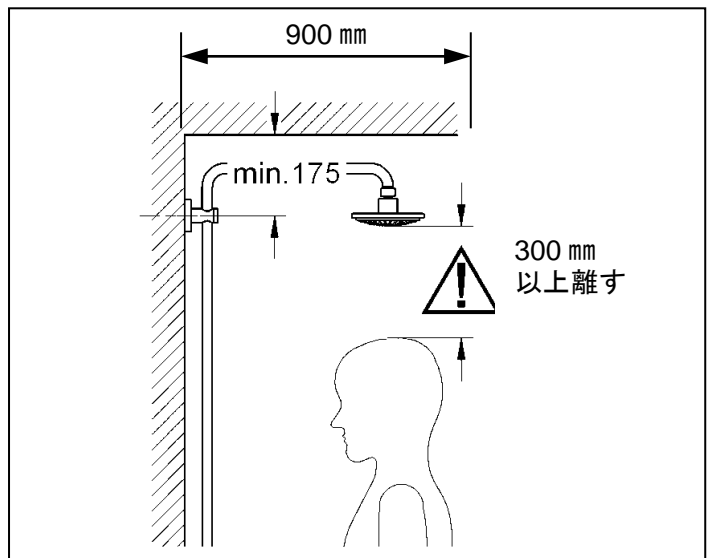
※器具が落下し、思わぬケガをするおそれがあります。

施工完了後は、配管接続部分及び器具から、水漏れの無いことを確認してください。

※漏水で、家財を濡らす財産損害発生のおそれがあります。

使用条件

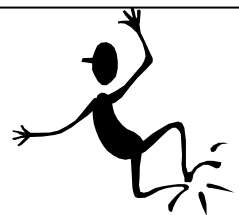
- 使用水圧は、流動圧で 0.1Mpa [1.0kgf/C m^2] ~ 0.74Mpa [7.5kgf/C m^2] の範囲とします。
- 使用条件を加味して適正な水栓金具を選ばないと適正な吐水量及び吐水温度が得られないことがあります
- 使用場所を加味して適正な位置を選ばないと適正な散水状態が得られないことがあります。
- ヘッドシャワーの極端な角度調整はしないでください。接続ねじがゆるみ、落下等の事故が起こるおそれがあります
- 取付位置の目安は身長より約 300mm 上で、取り付けの際に天井と干渉しないよう 175mm 以上離します。
- 極端に狭い状況でのご使用はおやめください。



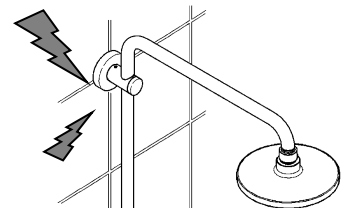
据付前の注意

- 給水配管が右側、給湯配管が左側に配管されていることを確かめてください。
- 給水は上水道に接続してください。
※井戸水、温泉水など異物を多く含む水には使用できません。
- 開梱、取り付けの際には商品の表面に傷をつけないように十分に注意してください。
- 必ず配管中の異物（ゴミ、砂等）を完全に洗い流してください。
- 壁面は商品重量に耐えることを確認のうえ、動かないように確実に固定してください。
- 商品は重量がありますので、商品の落下によるケガにご注意してください。
- 高所での作業は、足場のしっかりした状態で、転落等が発生しないよう考慮してください。
- ユニットバスに使用する場合は、壁面の材質を考慮した取付ビスをご用意してください。

ケガや転落等に注意

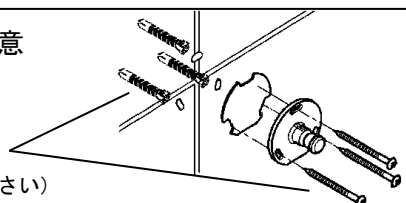


壁の破損に注意



取付ビスの注意

ユニットバス用に変更
(別途お買い求めください)

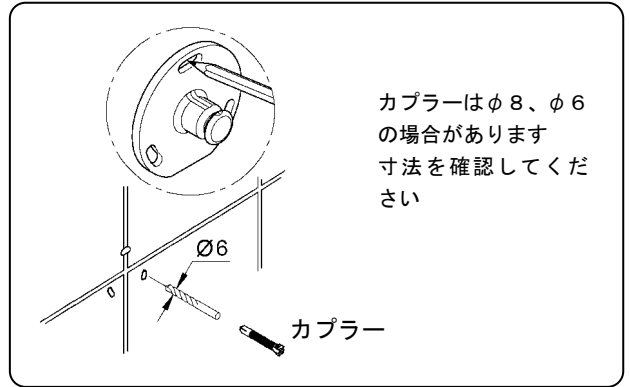


据付手順

1. 下部カプラーの取付け (図1参照)

- ①取付け位置にドリル等でφ6mmの穴を3つ明けてください。
- ②付属のカプラーを完全に差し込んでください。
 ※ユニットバス等コンクリートを使用していない場所では穴明けの必要はありません。
 もしくは、ユニットバス専用のカプラーをご使用してください。
 ※取付け位置の目安は下部ホルダーの位置が身長より約71cm下、天井より119cm以上離します。
 ※付属のカプラーによってはφ8mmの場合もあります。

図1



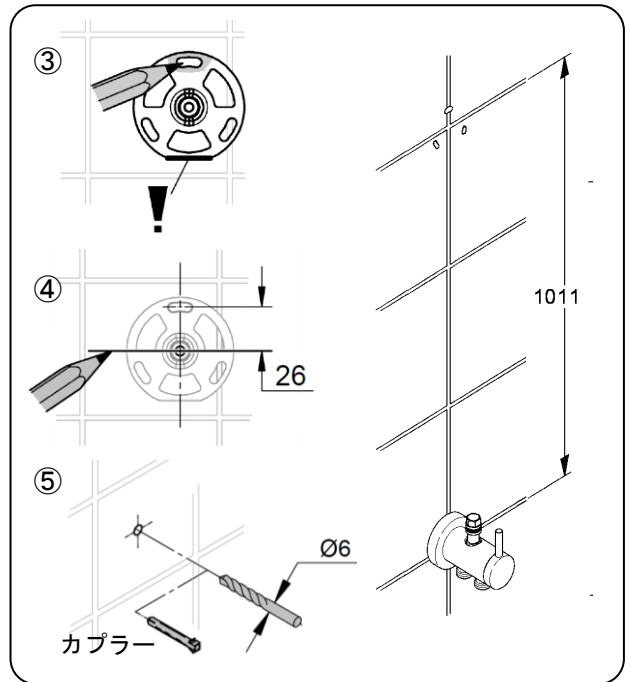
2. 上部カプラーの取付け (図2参照)

- ①下部ホルダーにウォールバーを差し込みます。
- ②取付け位置に上部ホルダーをあてて、ホルダーセット内部の金具を壁面に押しつけます。
- ③金具の上の穴中心をエンピツ等でけがいてください。
- ④③の位置から26mm真下の位置が、金具の取付け穴になります。
- ⑤取付け位置にドリル等でφ6mmの穴を明けてください。
- ⑥付属のカプラーを完全に差し込んでください。

(ユニットバスの場合は補強の裏板を準備し、その位置に取付けてください)

- ※規定の寸法を厳守してください。バーを切ったり、伸ばすことはできません。
- ※寸法図を参考にしてけがいた場合も、一度金具を壁に押しつけ、アームを差し込んで取り付くか確認してください。
- ※取付け位置の目安は上部ホルダーの位置が身長より約30cm上で、取り付けの際に天井と干渉しないよう18cm以上離します。

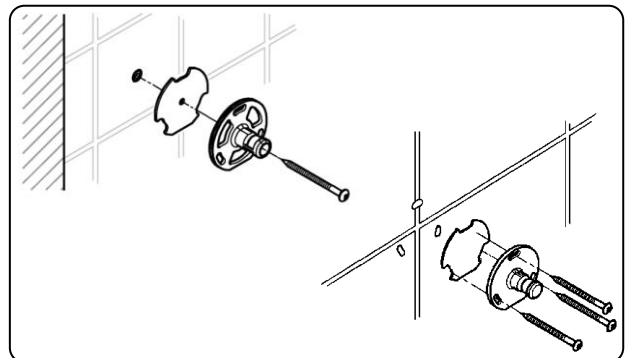
図2



3. 金具の取り付け (図3参照)

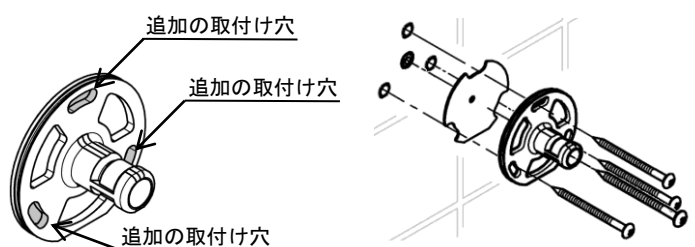
- ①金具には上下があります。キリカキを下に向けて使用してください。
- ②金具にパッキンをはめ込んでください。
- ③上部金具を壁面に押しつけ、取付けビスを工具(ドライバー等)で右回しにねじ込んでください。
- ④下部金具も同様になります。
 ※取付けビスは同等品であれば、付属の取付けビス以外でも使用可能です。
 ※ユニットバスの場合は、補強の裏板をご使用してください。

図3



**【壁の仕様により強度が不足する場合】
 十分な強度を保てるよう現場でご判断のうえ、
 取付けビスを追加してください。**

- ※上部ホルダーの外側の三か所の長穴を取付け穴としてご利用ください。
- ※追加の取付けビスは、市販のビスをご用意ください。
- ※取付け穴位置は取付け位置に上部ホルダーをあててケガき、位置決めてください。
- ※同梱の取付けビスは木ねじ4.5×75です。
 壁の仕様に合うビスを適宜ご用意ください。



上部ホルダーには追加の取付け穴が3か所設けてあります

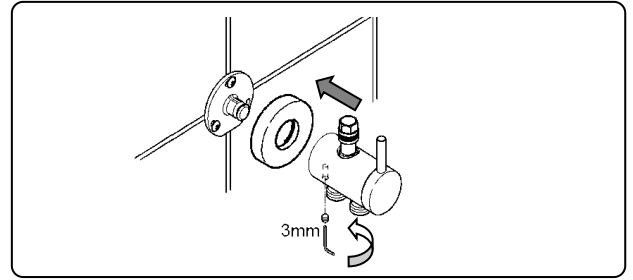
最大4本のビスで取付け可能です

据付手順

4. 下部ホルダーの取り付け (図4参照)

- ①下部金具に下部ホルダーをゆっくり差し込んでください。
- ②下部ホルダーの固定ビスを3mm六角レンチで右回しにねじ込んで固定してください。
※固定ビスは小さい部品ですので、紛失に気をつけてください。

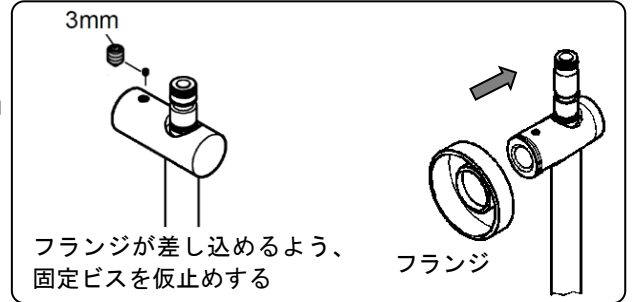
図4



5. 上部フランジの準備 (図5参照)

- ①ホルダーにフランジ (くりぬき面を壁側) を差し込んでください。
- ②ホルダーにフランジを差し込んだ後、固定ビスを3mm六角レンチで右回しに回し、ホルダーに仮に止めてください。
※固定ビスの紛失に気をつけてください
※フランジが差し込みにくい場合は、ホルダーのリングにグリスを塗ってください。

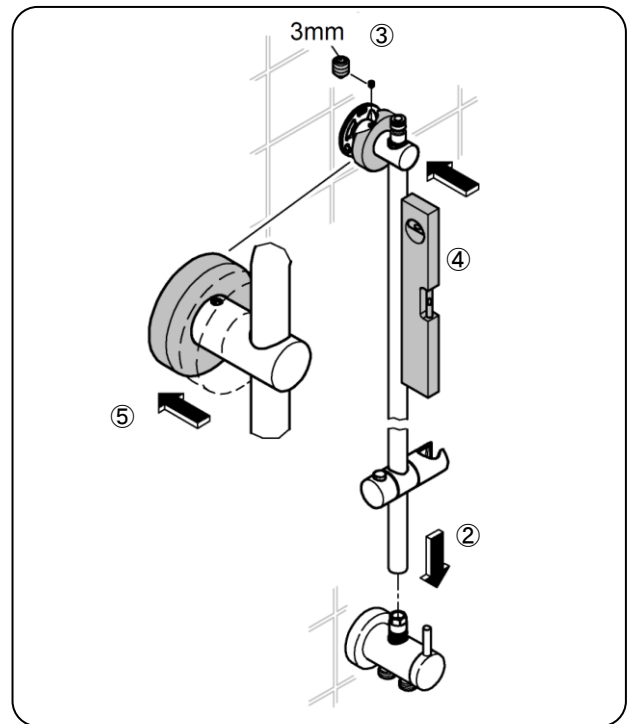
図5



6. スライドバーの取付けとフランジの固定 (図6参照)

- ①ウォールバーには上下があります。固定のホルダーが上部になります。
- ②下部ホルダーにウォールバーを差し込み、上部金具に上部ホルダーをゆっくり差し込んでください。
- ③上部ホルダーの固定ビスを3mm六角レンチで右回しにねじ込んで固定してください。
- ④差し込んだスライドバーが垂直でない場合は、金具の取付けビスをゆるめ、金具の固定位置を調整してください。
※スライドバーが差し込みにくい場合は、下部ホルダーの固定ビスをゆるめ、上下のホルダーを同時にゆっくり差し込んでください。また、金具の固定位置を確認してください。
- ⑤フランジを壁面にあたるまで手でいっぱいまで押し込んでください。
- ⑥フランジのグラつきや壁 (床) 内部へ水の浸入の恐れがある場合は、コーキング等シール材を使用してください。
※フランジの若干のガタつきは構造上発生します。固定したい場合はフランジのふちにコーキング等を使用してください。

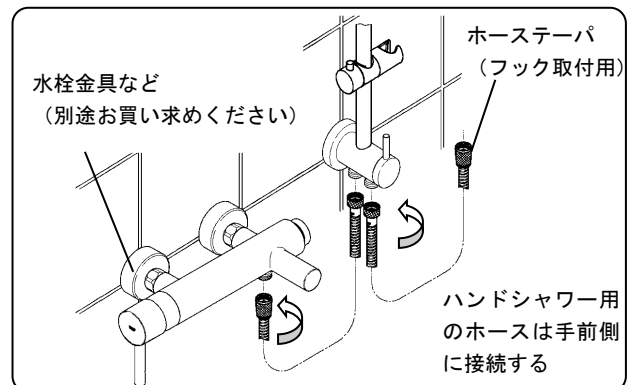
図6



7. ホースの接続 (図7参照)

- ①水栓金具などのホース接続部にホーステープ (フック取付け用) 袋ナットを手もしくは工具 (プライヤー) 等で右回しにねじ込んでください。
- ②下部ホルダーの壁側のホース接続部に袋ナットを手もしくは工具 (プライヤー) 等で右回しにねじ込んでください。
- ③下部ホルダーの手前側のホース接続部に袋ナットを手もしくは工具 (プライヤー) 等で右回しにねじ込んでください。
※ホースにパッキンが付属しているか確認してください。
※工具を使用する時は袋ナットが傷つかないように注意してください。
※強くねじ込み過ぎると、パッキンの割れ等が発生する場合があります。

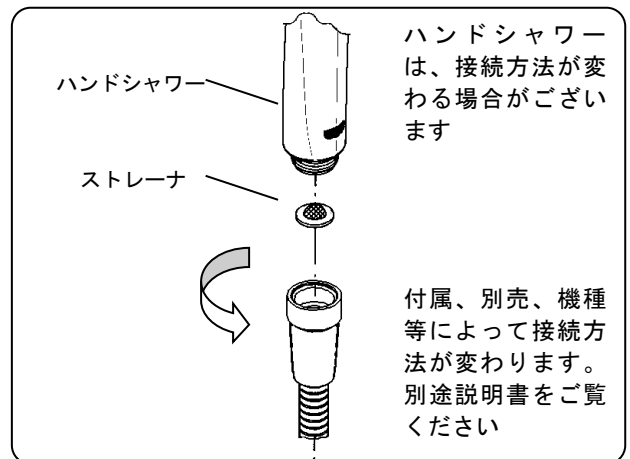
図7



8. ハンドシャワーの取り付け (図8参照)

- ①シャワーヘッド接続部の溝に付属のストレーナを手で、はめ込んでください。
- ②シャワーヘッド接続部にホーステーパ (フック取付用) 袋ナットを手もしくは工具 (プライヤー) 等で右回しにねじ込んでください。
- ③または、既存のハンドシャワーもしくは別途購入したハンドシャワーをホースに接続してください。
 ※工具を使用する時は袋ナットが傷つかないように注意してください。
 ※ホースにパッキンが付属しているか確認してください。
 ※強くねじ込み過ぎると、パッキンの割れ等が発生する場合があります。
 ※ハンドシャワーは機種等によって接続方法が変わります。別途説明書をご覧ください。
 ※接続ねじがG 1/2でないと取り付けられません。

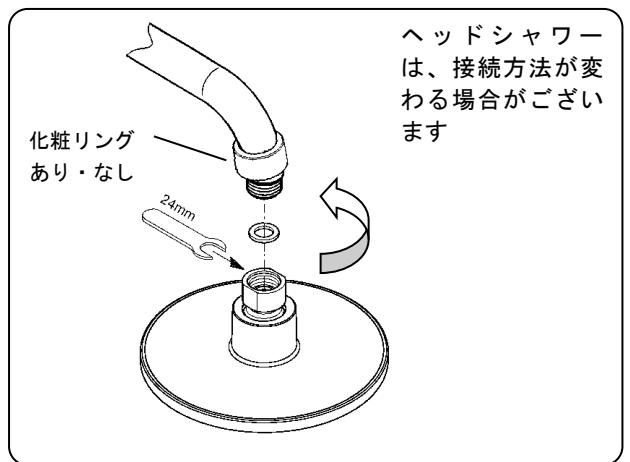
図8



9. ヘッドシャワーの取り付け (図9参照)

- ①化粧リングをアームに仮に差し込んでください。(あり・なし) 化粧リングは落下しないように、テープ等で仮止めしてください。
- ②付属のファイバーパッキンをはめ込んでください。
- ③アームを固定し、ヘッドを工具 (24mmスパナ) で右回しにねじ込んで締め付けてください。
- ④化粧リングをヘッド接続部にかぶせてください。(あり・なし)
 ※締め付けは、200~300kgf・cmのトルクで行ってください。初期の締め付けが弱いと漏水、落下等の原因になります。
 ※商品の落下、足場の確保等、ケガのないよう作業を行ってください。
 ※接続ねじがG 1/2でないと取り付けられません。

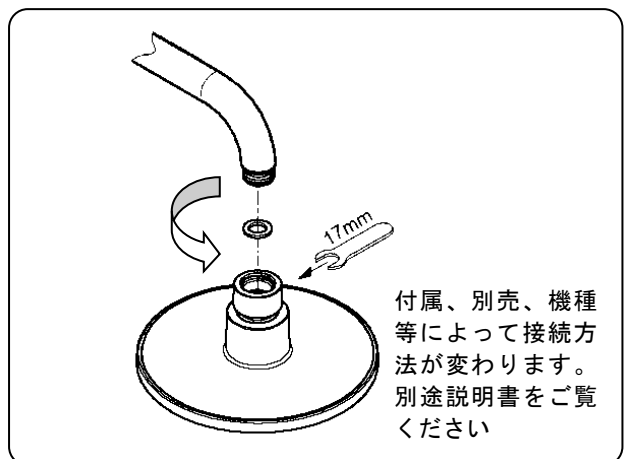
図9



固定ビスなし型 (図10参照)

- ①付属のファイバーパッキンをはめ込んでください。
- ②アームを固定し、ヘッドを工具 (17mmスパナ) で右回しにねじ込んで締め付けてください。
 ※締め付けは、200~300kgf・cmのトルクで行ってください。初期の締め付けが弱いと漏水、落下等の原因になります。
 ※商品の落下、足場の確保等、ケガのないよう作業を行ってください。
 ※接続ねじがG 1/2でないと取り付けられません。

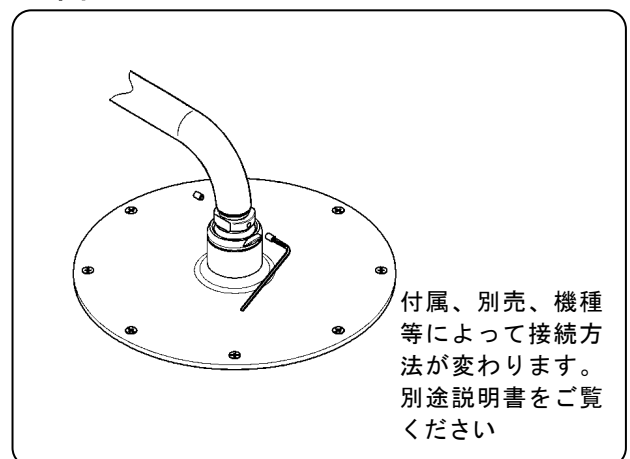
図10



固定ビスあり型 (図9、11参照)

- ①固定ビスを2mm六角レンチで右回しにねじ込んで固定してください。
 ※締め付けは、20~30kgf・cmのトルクで行ってください。初期の締め付けが弱いと漏水、落下等の原因になります。

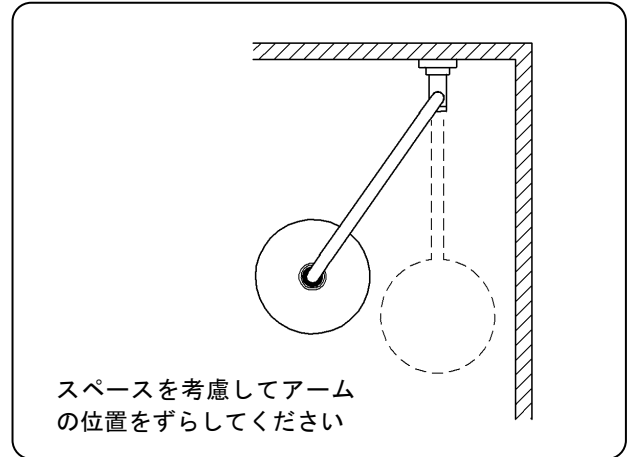
図11



12. アームの位置調整 (図 13 参照)

- ①アームの固定位置は任意に選択が可能です。
- ②壁、水栓金具などの位置関係によって、快適な空間ができるようアームの固定位置を調整してください。
※落下防止のため固定ビスを仮に止めてください。

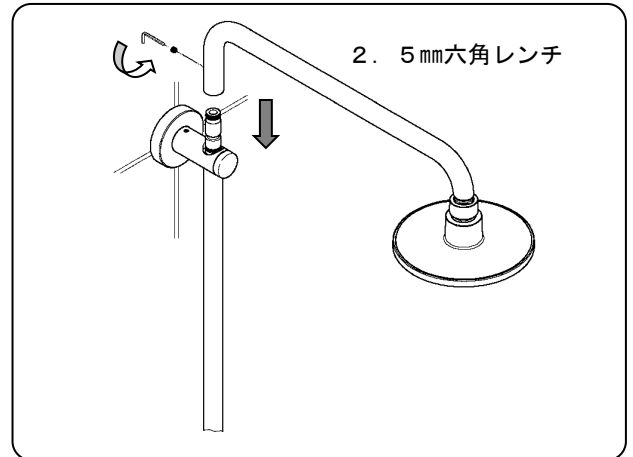
図 13



13. アームの固定 (図 14 参照)

- ①上部ニップルにアームを差し込んでください。
- ②お客さまとご相談のうえ、お好みの位置で止ビスを2.5mm六角レンチで右回しにねじ込んで固定してください。
※アームが差し込みにくい場合は、ニップルのリングにグリスを塗ってください。

図 14



取り付け後の確認

取り付け完了後、必ず下記の項目を確認してください。

1. 接続部の水漏れ (図 15 参照)

吐水、止水を数回くりかえした後、図の箇所を点検します。

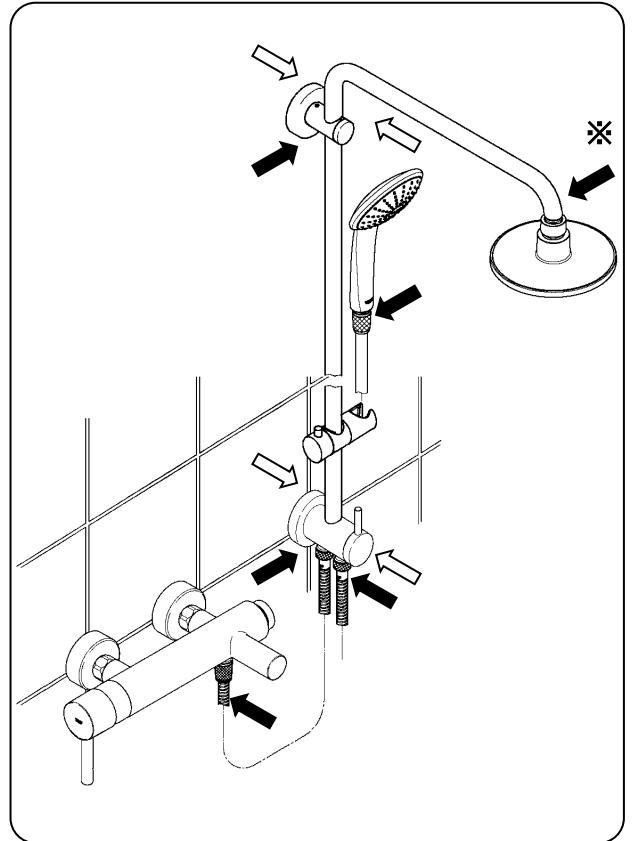
- 水栓金具などとホースの接続部。
- ホースと本器具の接続部。
- 本器具とホースの接続部。
- ホースとハンドシャワーの接続部。
- バーとアームの接続部。
- アームとレインシャワーの接続部。

※特に、この部分は通水後漏水のない事を必ず確認し、万が一漏水が確認された場合パッキンを新品に取り替えた上、再度規定のトルクで締付を行ってください。

2. 固定部のゆるみ (図 15 参照)

- 壁と金具の固定部。
- 金具とホルダーの固定部。
- ホルダーとバーの固定部。
- バーとアームの固定部。

図 15



故障と点検

※取り付け後、万一故障した際は、次の要領で分解および点検を行ってください。

アームオーリング

6. キズ・ゴミかみはないか？

アーム止ビス

4. 十分に締め付けてあるか？
アームの位置は調整されているか？

取付けビス

3. きちんと取り付けてあるか？
壁の補強は十分か？

ホルダー固定ビス

5. 十分に締め付けてあるか？

ヘッドパッキン

7. きちんと取り付けてあるか？

取付けビス

3. きちんと取り付けてあるか？
壁の補強は十分か？

ホルダー固定ビス

5. 十分に締め付けてあるか？

逆止弁

2. 破損・ゴミかみはないか？

ホースパッキン

8. 十分に締め付けてあるか？
破損・ゴミかみはないか？

水栓金具

1. 全開されているか？
圧力は十分か？

現象	点検箇所
吐水量が少ない	1. 2
バーがガタつく	3
アームがガタつく	4
ホルダーがガタつく	5
バーより漏水する	6
ヘッドより漏水する	7
ホースより漏水する	8
シャワーに切り替わらない	9
散水が頭に当たらない	4

切換弁

9. 破損・ゴミかみはないか？

水栓部についてのお問い合わせ
各メーカーさまにお問い合わせください

シャワーパイプのお問い合わせ
グローエジャパン株式会社
03-6748-1180

グローエジャパン株式会社

〒107-0062 東京都港区南青山 6-12-1 TTS 南青山 1F
TEL 03-6748-1180 FAX 03-6748-1181
〒541-0057 大阪市中央区北久宝寺町 4-3-5 本町サミットビル 3階
TEL 06-4708-6340 FAX 06-4708-6485

GROHEJAPAN ホームページ <https://www.grohe.co.jp/>