

ウォールバー据付及び取扱説明書

機種名	1200mm	1000mm	900mm	600mm
テンペスタ				2752300J
テンペスタ		2752400J		

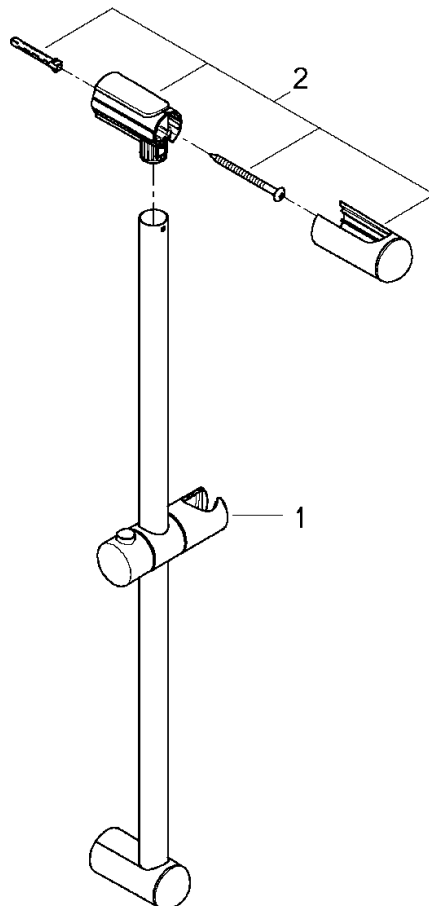
- このたびは、**GROHE** 製品をお求めいただきまして、まことにありがとうございました。
- この説明書をよくお読みのうえ、正しくお使いください。
- この説明書に書かれている注意事項は、必ず守ってください。
- 製品の機能が十分に発揮されるように、この説明書の内容にそって正しく取り付けてください。
- この説明書に記載されていない方法で施工され、それが原因で故障が生じた場合は、商品の保証を致しかねますのでご注意ください。
- 据付完了後、試験運転を行い、異常が無いことを確認するとともに、「説明書」にそってお客様に使用方法、お手入れの仕方を説明してください。
また、この説明書は、お客様で保管頂くように依頼してください。

使用条件

- フックのサイズはグローエ専用です。シャワーホースはグローエ製品からお選びください。
- 使用場所を加味して適正な位置を選ばないと適正な散水状態が得られないことがあります

分解図

※品番によっては、図と現品の形状が一部異なることがあります。




図番	名称
1	スライドフック
2	ホルダー

※シャワー差し込みのテーパはグローエオリジナルです。
※取付ビスは、J I S B 1 1 3 5 十字穴付き丸木ねじ。
4.5X75 BsW2-1/8H

安全上の注意

ご使用前にこの「安全上の注意」をよくお読みの上、正しくご使用してください。

この説明書では、機器を安全に正しくご使用いただき、お客様や他の人々への危害や財産への損害を未然に防止するために、いろいろな表示をしています。その表示と意味は次のようになっています。

表 示	意 味
 注意	この指示を無視して、誤った取扱をすると、障害または、物的損害が発生する可能性があることを示しています。

お読みになった後は、お使いになる方がいつでも見られる場所に必ず保存してください。

また下に示す記号は説明書や製品に表示してお客様に安全に正しく製品をお使いいただくようにしたものです。内容をよく理解して正しくお使いください。



…………… 「してはいけません！」（一般的な禁止記号です）



…………… 「指示通りにしなさい！」（一般的な行動指示記号です）

注意



この商品の改造・仕様変更は絶対にしないでください。（事故の原因となります）



スライドバーを引っ張ったり、ぶらさがらない。
（破損によりケガをするおそれがあります）



施工完了後は、スライドフック及び、壁面にガタツキのないことを確認してください。
（シャワー使用時に落下等によりケガをすることがあります）

ご使用方法

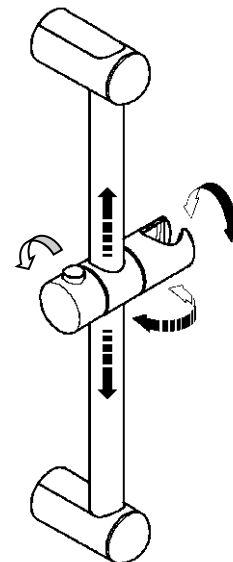
スライドフック右側のテーパにはハンドシャワーを差し込む事が出来ます。

スライドフックはフックを可変させることが出来き、上下に移動が可能です。また左右に回転します。

- スライドフックの上下・左右
スライドフックのハンドルを手で左にゆるめ、上下・左右に操作が可能です。
- スライドフックの角度
フックに掛けたハンドシャワーの角度を任意に変えられます。

※シャワーを差し込む時、回す時は無理な力は加えないでください。

※スライドフックはハンドルを右に回し必ず固定した状態で使用してください。



据付前の注意

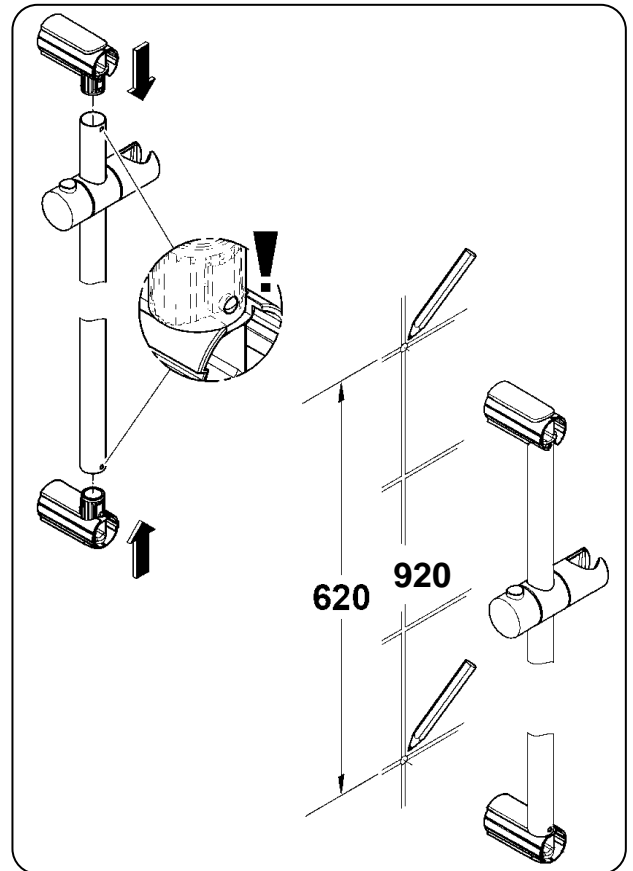
- 開梱、取り付けの際には商品の表面に傷をつけないように十分に注意してください。
- ユニットバスに使用する場合は、取付位置に必ず補強の裏板をご用意してください。

据付手順

1. 取付位置の準備 (図1参照)

- ① 取付位置にウォールバーをあてて、エンピツ等でけがいてください。
- ② ユニットバスの場合は補強の裏板を準備し、その位置に取り付けてください。
※規定の寸法を厳守してください。バーを切ったり、伸ばすことはできません。

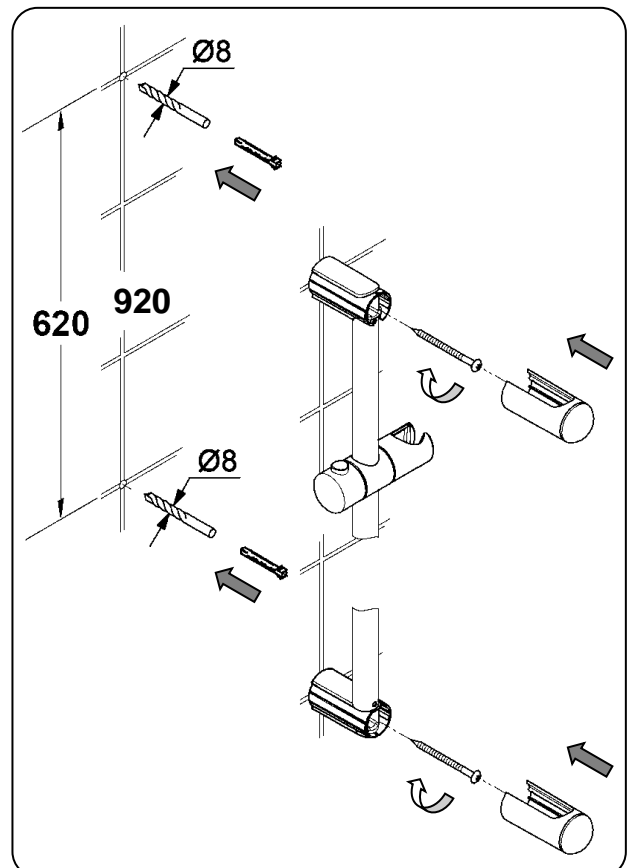
図1



2. カプラーの取り付け (図2参照)

- ① 取付位置にドリル等でφ8mmの穴を2つ明けてください。
- ② 付属のカプラーを完全に差し込んでください。
※ユニットバス等コンクリートを使用していない場所では穴明けの必要はありません。

図2



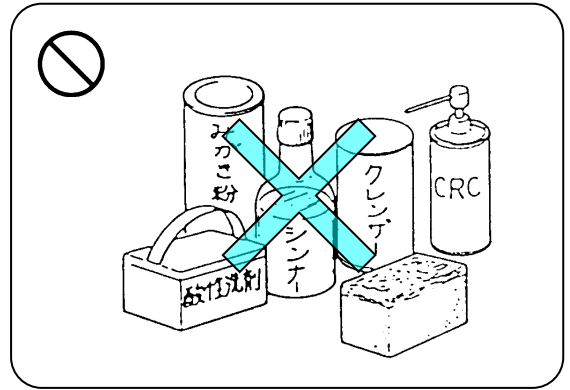
3. ウォールバーの取り付け (図2参照)

- ① ウォールバーには上下がありますので、シャワー差し込みの穴が大きいほうが上向きになるようにしてください。
取付位置にウォールバーを壁面に押しつけ、取付ビスを工具(ドライバー等)で右回しにねじ込んでください。
- ② ウォールバーのホルダーにキャップを手で強くはめ込んでください。
※取付ビスは同等品であれば、付属の取付ビス以外でも使用可能です。
※ユニットバスの場合は、補強の裏板をご使用してください。
※リレクサプラスの場合はスライドフックにもキャップを手で強くはめ込んでください。

お手入れの方法

いつまでもご愛用いただくために普段のお手入れは、次のことを注意してください。

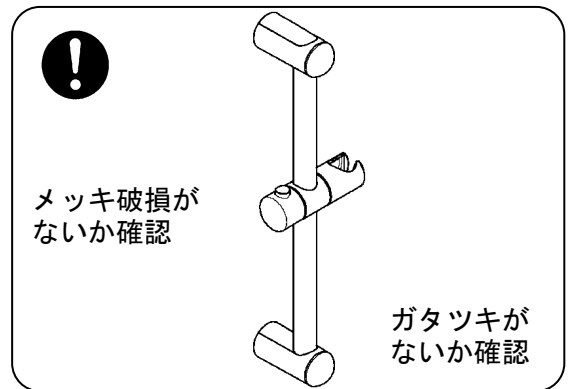
- 表面が汚れたら、柔らかい布でふいてください。
- 汚れがひどいときは、適当に薄めた中性洗剤をふくませた布で、ふきとってください。そのあと水でぬらした柔らかい布をよく絞って、洗剤をふきとり、最後に柔らかい布でからぶきしてください。
- お手入れの際は、クレンザー・みがき粉や粗い粒子を含む洗剤・塩素系洗剤・シンナー・ベンジン及びナイロンタワシなどは、器具の表面を傷つけたり、侵したりしますので使用しないでください。
- 壁面のタイル等をカビ取り剤で洗浄した場合は、タイル及び水栓を十分に洗い流してください。



△注意 定期的な点検

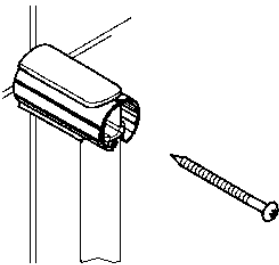
安全・快適にご使用いただくために、定期的に点検をおこなってください。

- メッキ部分の破損（1ヶ月に1回程度）
◎メッキ部分の破損がないか確認してください。
劣化・磨耗などによって生じるめっき表面の割れで、ケガをするおそれがあります。
- ガタツキ（1ヶ月に1回程度）
◎ガタツキがないか確認してください。
ガタついたままお使いになると、壁に負担がかかり、家財など財産損害発生のおそれがあります。



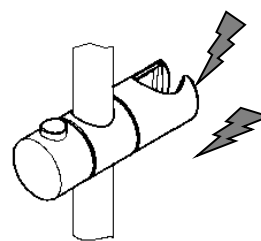
故障かな？と思ったら（修理を依頼される前に）

ウォールバー自体がぐらつく



取付ビスがゆるんでいる。

可変するとギイギイ音をする



グリスもしくは
リンス等で滑りを
良くする。

※上記処置で故障が直らない場合は、取扱店、または当社サービス課へご相談ください。
※上記処置以上の分解、修理、改造は行わないでください。ケガをしたり、故障、破損の恐れがあります。

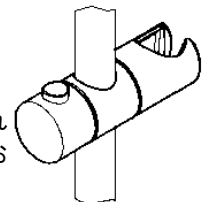
新しく購入して交換してください

本品は、消耗部品、磨耗・劣化部品を交換していただいでご使用したとしても、使用10～12年を目安に交換するおそれがあります。交換については取扱店、または弊社サービス課にお問い合わせください。

※右記のような症状があれば、劣化による部材の磨耗が考えられます。
※ご自身で新しく購入して交換するか。取扱店、または当社サービス課へ交換のご依頼をしてください。

スライドフックが固定できない
メッキ剥がれ
グラック

めっき表面の割れ
で、ケガをするお
それがあります



グローエジャパン株式会社

〒107-0062 東京都港区南青山6-12-1 TTS南青山1F
TEL 03-6748-1180 FAX 03-6748-1181
〒541-0057 大阪市中央区北久宝寺町4-3-5 本町サミットビル3階
TEL 06-4708-6340 FAX 06-4708-6485
GROHEJAPAN ホームページ <https://www.grohe.co.jp/>