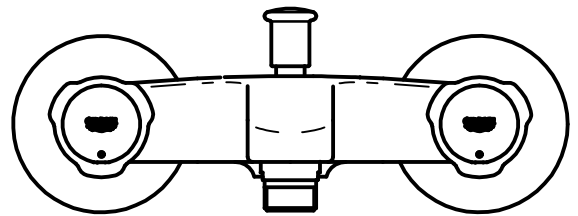
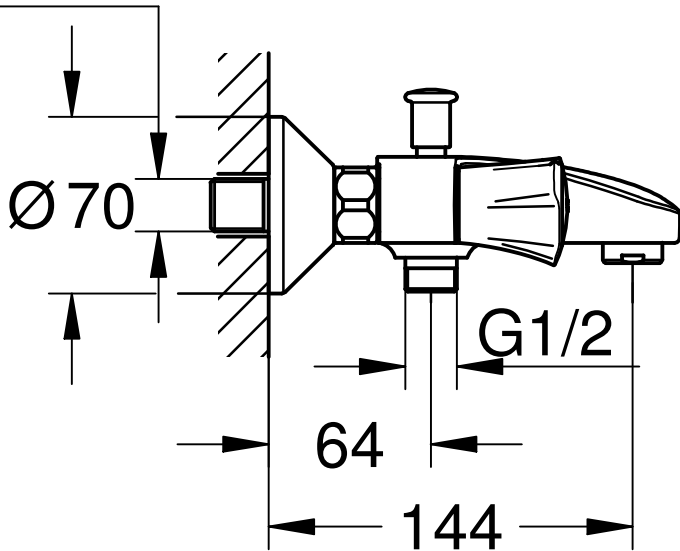


PJ1/2



Maßstab / Scale	ÄM-Nr. / ECN	218960			Grohe Water Technology AG & Co. KG Hauptstraße 137 D-58675 Hemer Tel. 02372 / 93-0	
1:3	Datum / Date	10.11.2010				
	Verantw. / Respons	Ziebell		Copyright reserved		
Status	Geprüft / Approved	Weil				Zeichnung Nr. / Drawing No.:
	Benennung / Title	2LB,WA/BRS- BATH/SHOWER MIXER				2545010J
	Prod.-No. + variants:	2545010J				TPI-Referenz / TPI-Reference: m2545010j 3a