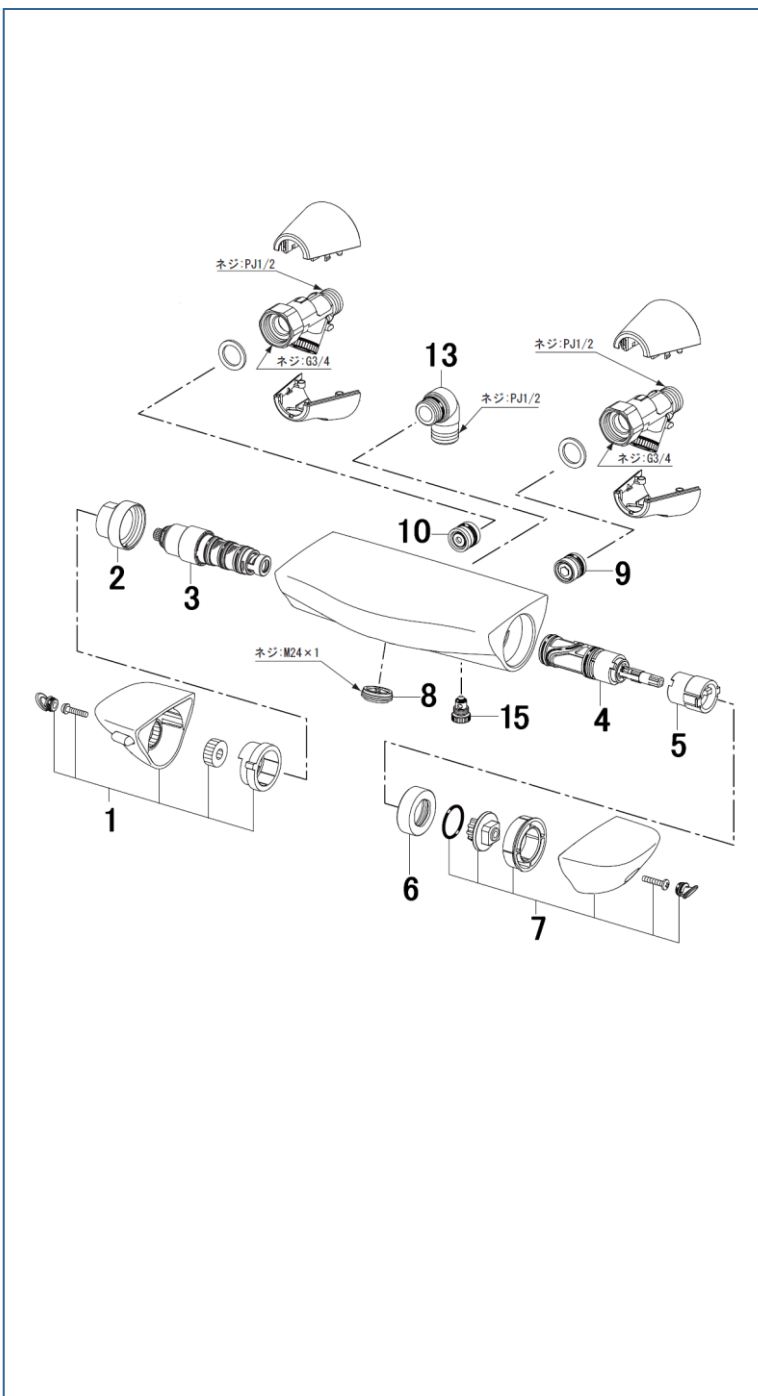


グローサーモコンフォート

GBGB147TAXC



図番	名称	品番
1	温調ハンドル部	A-10106
2	温調固定ナット	37-1517
3	温調ASSY	A-4887-2L
4	切替弁部	A-10043-10
5	切替ストップ	23-1144
6	切替弁固定ナット	37-1520
7	切替ハンドル部	A-10107
8	整流口部	A-8965
9	逆止弁	A-2121
10	逆止弁	A-799
13	シャワーエルボ部(逆止弁無)	A-8812
15	水抜スピンドル部	A-794-2
工	専用工具	KG-47

※掲載内容は予告なく変更する場合がございますので
ご了承ください。

※番号欄に「工」と記載のある部品は、専用工具(別売品)です。

※この表に掲載されていない部品は交換できませんので
ご了承ください。