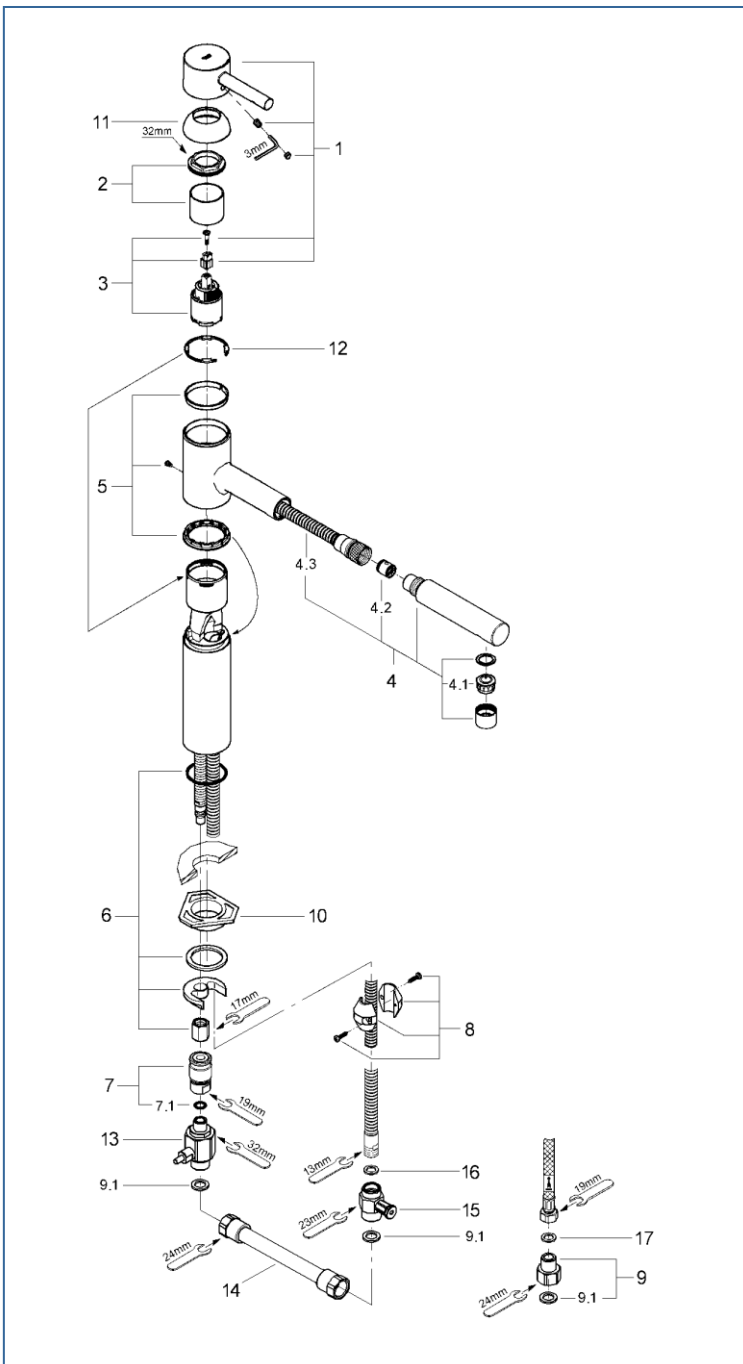




ESSENCE

3223500C JP202900



図番	名称	品番
1	32164用エッセンスレバー	46535000
2	33254001用止ナット	46460000
3	セラミックカートリッジ シングルレバー・キッチン・洗面混合栓用	46374000
4	32168用ノズルセット	46590000
4.1	マウザーB	設定なし
	D型マウザー中身のみ	02.2031.0
4.2	逆止弁 15MM	DW15
4.3	3 O-Ring キッチンホースパッキン付	JP604700
5	33972002用リングセット	46429K00
6	32258用締付セット	46346000
7	LLプラス 金属製カップリング	1095900U
7.1	カップリング用Oリング	JP016100
8	ホース用おもり	08576240
9	接続アダプター フレキホース用	12042001
9.1	1/2"スーパーパッキン	FP-01
10	LL用三角補強板(旧0533400W)	41186900W
11	化粧カバー	設定なし
12	ロックリング	設定なし
13	06369000 寒冷地用シャワー逆止弁	JP617900
14	寒冷用短ホース	06379000
15	1/2"XM15用水抜栓	06383000
16	M15ホースパッキン	FP-02
17	3/8"用スーパーパッキン	FP-10

注) 三角補強板はご購入時期により形状が異なりますのでご注意ください。



注1) ※印は受注発注品となります。

2) ご発注時に品切れの部品は、ドイツ本国の在庫状況により受注後1~2ヶ月後の納入になる場合もあります。