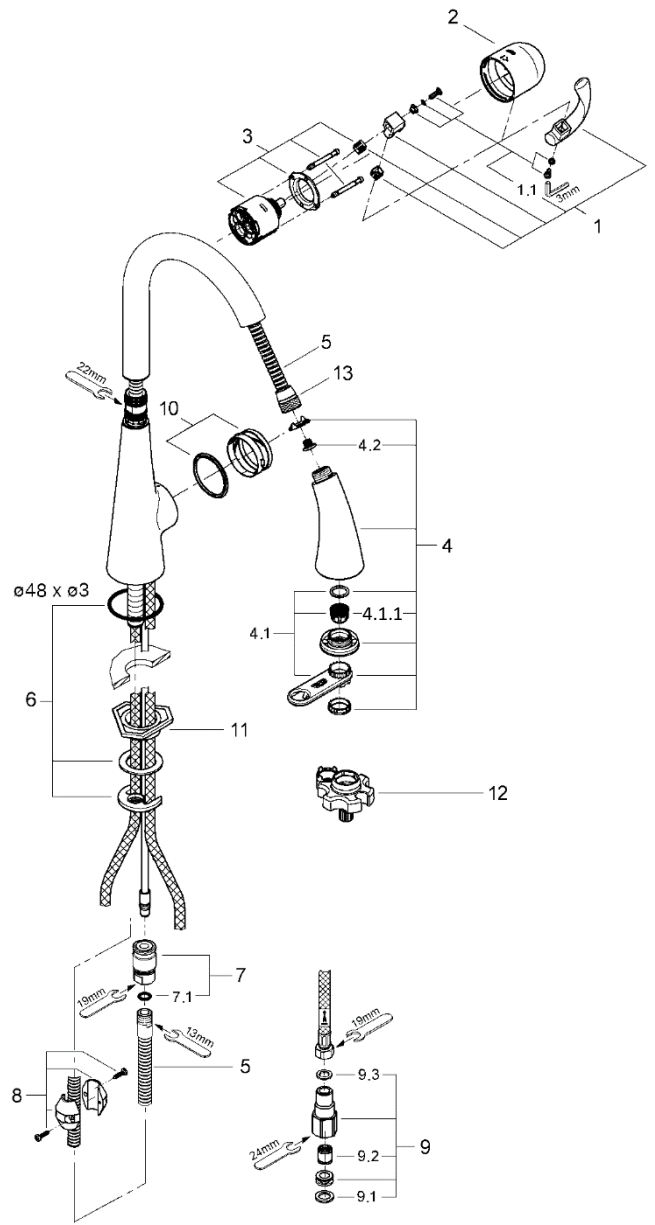


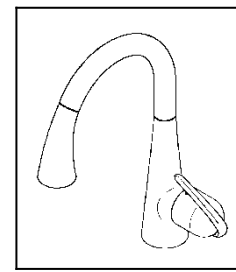
品番	3229410J
品名	ZEDRA TRIGGER



図号	名称	品番	価格	発注先	旧品番
1	ゼドラー・レディックスプラス用レバー	46654000	10,100	GROHE	
1.1	ZEDRA スクリューセット	46310000	3,100	GROHE	
2	ゼドラー・LLプラス用化粧カバー	46655000	5,100	GROHE	
3	セラミックカートリッジ	46048000	10,600	LIXIL	
4	ゼドラー3229410J用シャワーヘッド	46875NC0	17,200	LIXIL	
4.1	33972002用マウザー-Bセット	46711000	4,300	LIXIL	
4.1.1	D型マウザー中身のみ	02.2031.0	1,200	LIXIL	
4.2	レディックスプラス用ストレーナ	1016600U	900	LIXIL	
5	3 O-Ring キッチンホースパッキン付 Oリング(0122400U3本セット)	JP604700 JP010600	9,900 800	LIXIL LIXIL	
6	Zedra用締付セット	46345000	3,200	LIXIL	
7	LLプラス 金属製カップリング	1095900U	6,400	LIXIL	
7.1	カップリング用Oリング	JP016100	700	LIXIL	00575031
8	真鍮製ホースストッパー	JPK04800	4,300	GROHE	
9	接続アダプター1/2"フレキ管用(12072N002個セット)	JP010800	7,900	LIXIL	
9.1	1/2"スーパーパッキン	FP-01	400	LIXIL	
9.2	逆止弁 15MM	DW15	1,000	LIXIL	
9.3	3/8"用スーパーパッキン	FP-10	400	LIXIL	
10	ゼドラーLLプラス用ガードリングセット	46632V00	4,000	GROHE	
11	LL用三角補強板(旧0533400W)	41186900W	1,800	LIXIL	0533400W
12	33720(LLプラス)・MINTA 3232100J用工具	0874100U	1,700	LIXIL	
13	33782・33786(K4)ホース用袋ナット	0949800U	900	GROHE	

- ・販売期間(カタログ掲載ベース)：2013年～2016年
30287000：2016年～※CS仕様
- ・主な消耗品：セラミックカートリッジ、シャワーヘッド、ホース、カップリング(メンテナンスポイント)
- ・吐水パイプ回転部 Oリンググリスアップ
- ・本体ゆるみ時は、本体固定パイプ先端部分を工具で増締
- ・シャワーヘッド交換時はホースの同時交換を推奨
- ・9の「JP010800(接続アダプター)」は、2個入りです。
接続アダプターを1つ発注の際は「12072N00(接続アダプター)」を発注してください。
- ・11の「41186900W(LL用三角固定板)」は、仕様変更に伴い形状が変わっています。左図は旧タイプです。

注)
三角補強板はご購入時期により形状が異なりますので
ご注意ください。



注1) ※印は受注発注品となります。
2) 輸入製品の特性上予告なく部品の品番や価格・仕様の変更したり廃番になる場合があります。
3) ご発注時に品切れの部品は、ドイツ本国の在庫状況により受注後1～2ヶ月後の納入になる場合もあります。