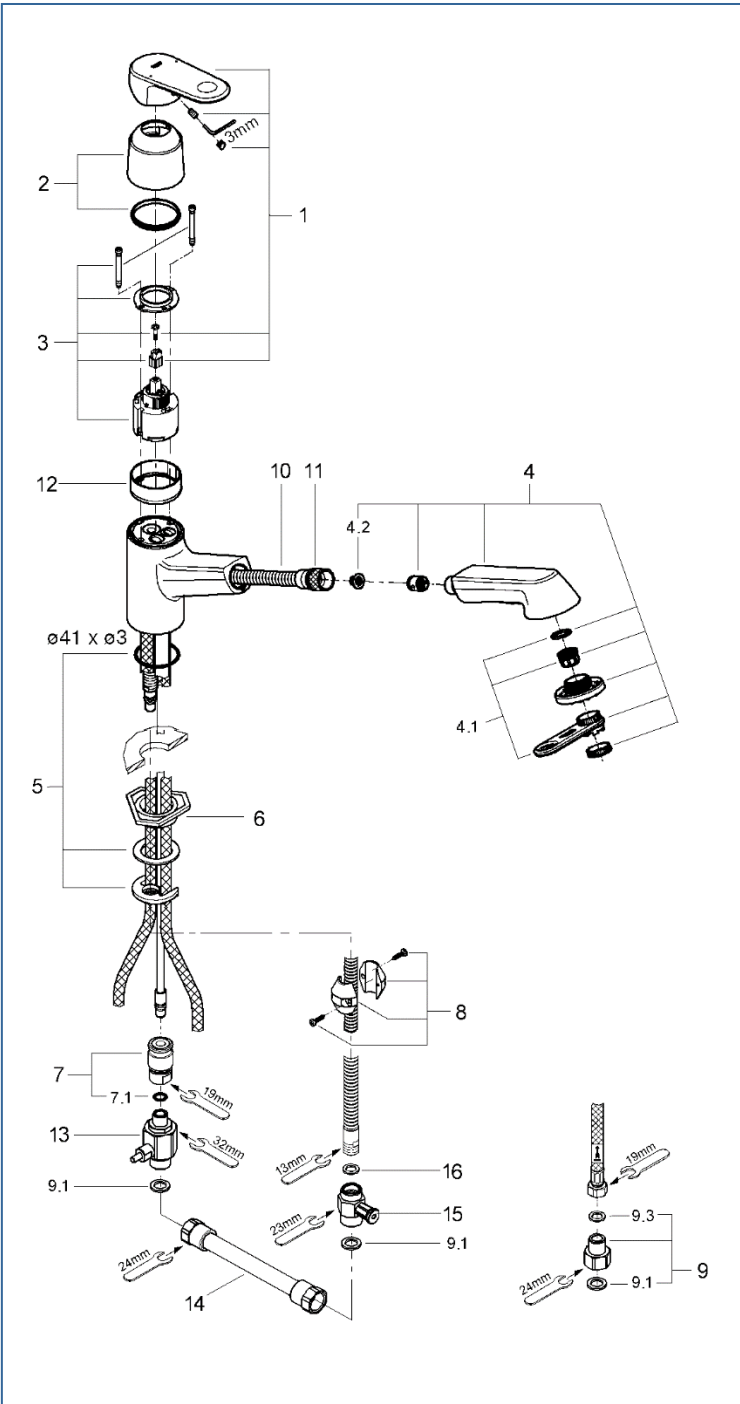


EUROPLUS

3294720C、JP335100



図番	名称	品番
1	ユーロプラス レバー	※ 46651000
2	32318001用化粧カバー	46601000
3	セラミックカートリッジ	46048000
4	33972002用ノズルセット	46710000
4.1	33972002用マウザーBセット	46711000
4.1.1	D型マウザー中身のみ	02.2031.0
4.2	レディラックスプラス用ストレーナ	1016600U
5	32258用締付セット	46346000
6	LL用三角補強板(旧0533400W)	41186900W
7	LLプラス 金属製カップリング	1095900U
7.1	カップリング用Oリング	JP016100
8	ホース用おもり	08576240
9	接続アダプター フレキホース用	12042001
9.1	1/2"スーパーパッキン	FP-01
9.3	3/8"用スーパーパッキン	FP-10
10	3 O-Ring キッチンホースパッキン付	JP604700
11	新セトラ ヘッド&ホース接続ナット	0768200U
12	33972002用リングセット	46429K00
13	06369000 寒冷地用シャワー逆止弁	JP617900
14	寒冷用短ホース	06379000
15	1/2"XM15用水抜栓	06383000
16	M15ホースパッキン	FP-02

注)

三角補強板はご購入時期により形状が異なりますのでご注意ください。



注1) ※印は受注発注品となります。

2) ご発注時に品切れの部品は、ドイツ本国の在庫状況により受注後1~2ヶ月後の納入になる場合もあります。