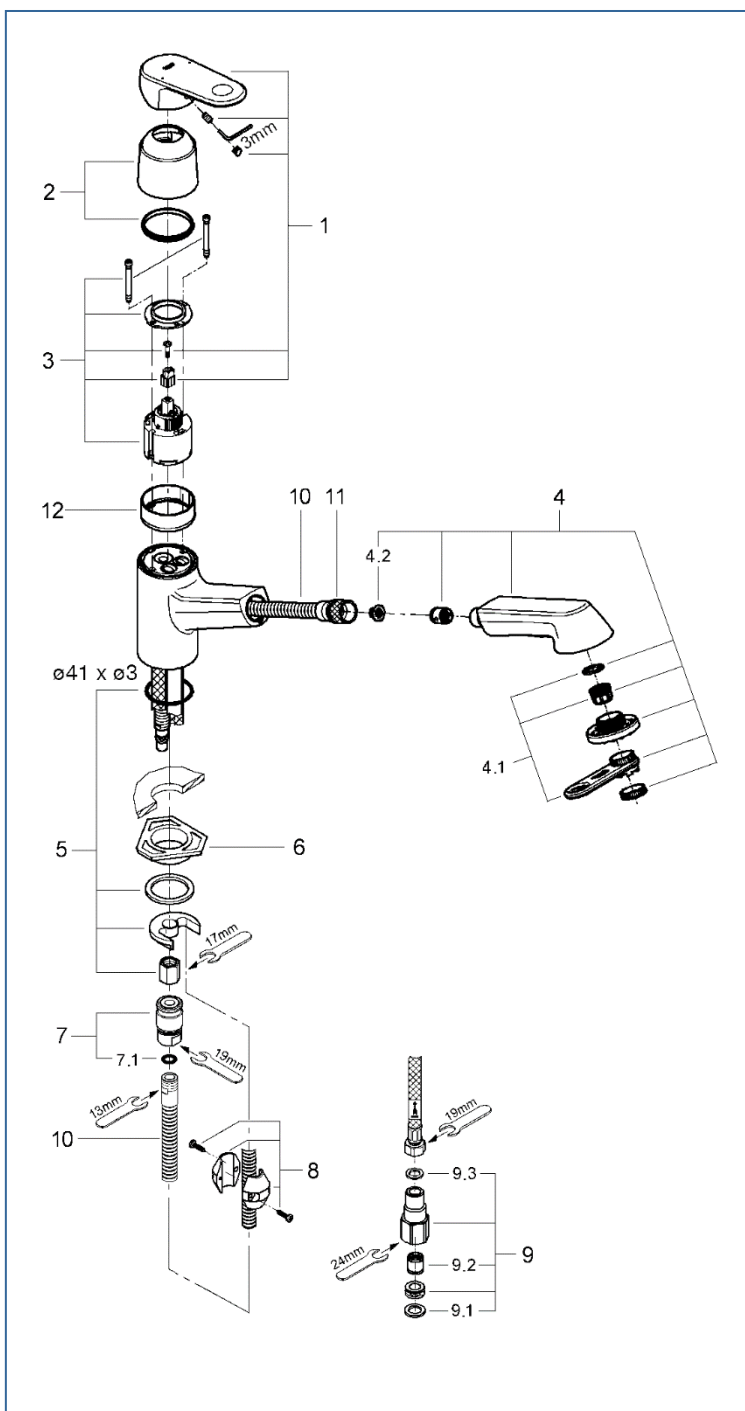


EUROPLUS

32947002、JP339100



図番	名称	品番
1	ユーロプラス レバー	※ 46651000
2	32318001用化粧カバー	46601000
3	セラミックカートリッジ	46048000
4	33972002用ノズルセット	46710000
4.1	33972002用マウザー-Bセット	46711000
4.1.1	D型マウザー中身のみ	02.2031.0
4.2	レディラックスプラス用ストレーナ	1016600U
5	32258用締付セット	46346000
6	LL用三角補強板(旧0533400W)	41186900W
7	LLプラス 金属製カップリング	1095900U
7.1	カップリング用Oリング	JP016100
8	ホース用おもり	08576240
9	接続アダプター1/2"フレキ管用	12072N00
9.1	1/2"スーパーパッキン	FP-01
9.2	逆止弁 15MM	DW15
9.3	3/8"用スーパーパッキン	FP-10
10	3 O-Ring キッチンホースパッキン付	JP604700
11	新セトラ ヘッド&ホース接続ナット	0768200U
12	33972002用リングセット	46429K00

注)
三角補強板はご購入時期により形状が異なりますので
ご注意ください。



注1) ※印は受注発注品となります。

2) ご発注時に品切れの部品は、ドイツ本国の在庫状況により受注後1~2ヶ月後の納入になる場合もあります。