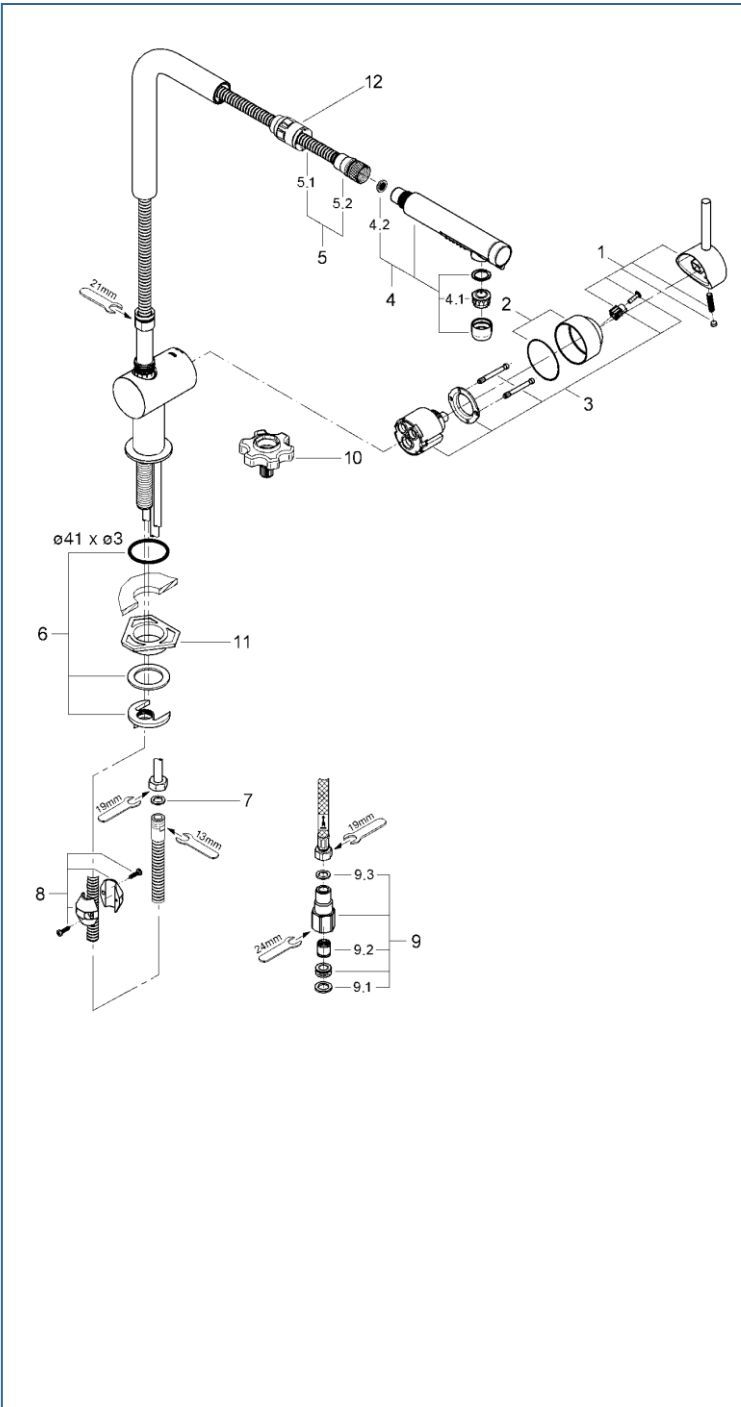


MINTA

JP368200



図番	名称	品番
1	ミンタレバー	46015000
2	ミンタ 化粧カバー	46025000
3	セラミックカートリヂ	46048000
4	MINTAハンドスプレー	40709000
4.1	シストラ	設定なし
4.2	定流量弁	設定なし
5	ホース	設定なし
5.1	3 O-Ring キッチンホースパッキン付	JP604700
5.1.1	レディラック用Oリング	0122400U
5.2	新ゼドラ ヘッド&ホース接続ナット	0768200U
6	Zedra用締付セット	46345000
6A	812スポンジP糊付	SP-3
7	M15ホースパッキン	FP-02
8	ホース用おもり	08576240
9	接続アダプター-1/2"フレキ管用(1個)	12072N00
9.1	1/2"スーパーパッキン	FP-01
9.2	逆止弁 15MM	DW15
9.3	3/8"用スーパーパッキン	FP-10
10	33720(LLプラス)・MINTA 3232100J用工具 33720(LLプラス)・MINTA 3232100J用工具	0874100U 0874100U
11	LL用三角補強板(旧0533400W)	41186900W
12	新ゼドラ ホースホルダー	07681XXU

注)
三角補強板はご購入時期により
形状が異なりますのでご注意ください。



注1) ※印は受注発注品となります。

2) ご発注時に品切れの部品は、ドイツ本国の在庫状況により受注後1~2ヶ月後の納入になる場合もあります。