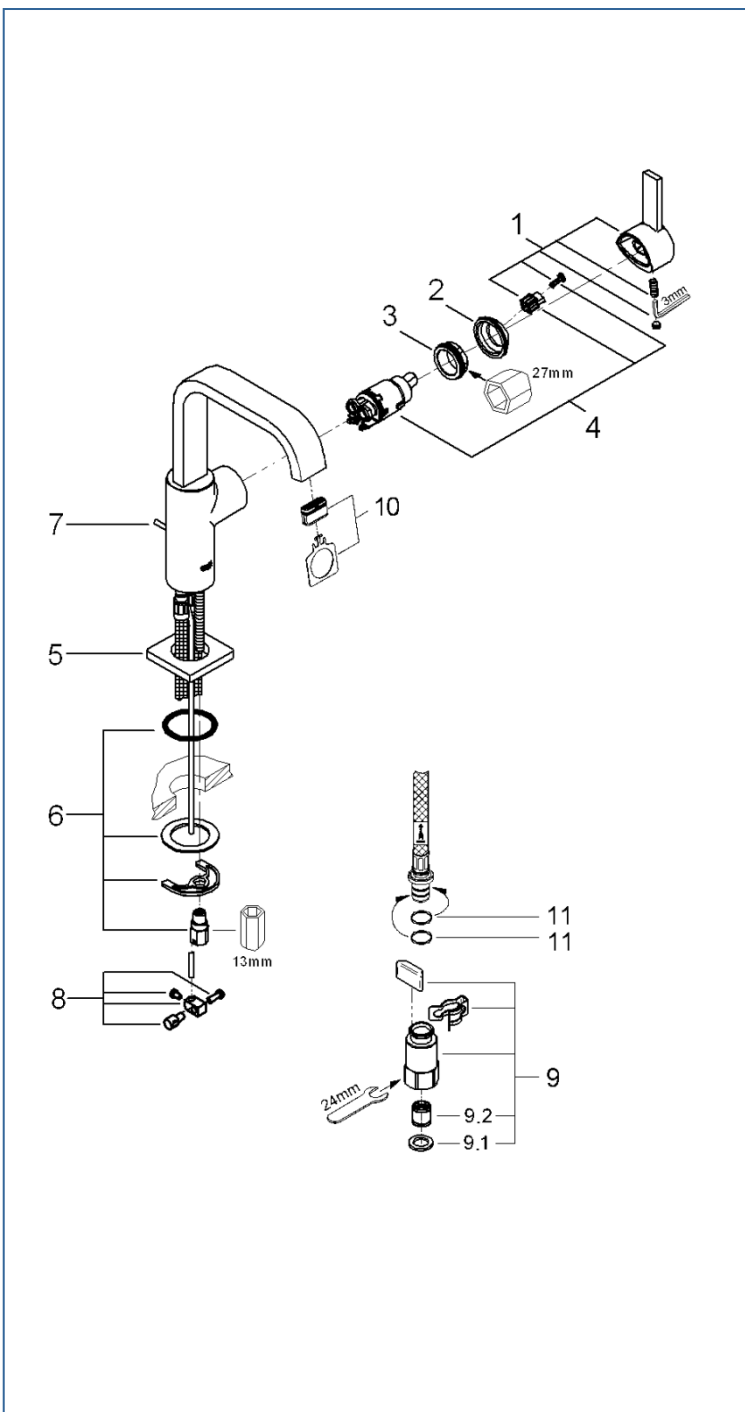




## ALLURE

## JP201701



図番	名称	品番
1	アリュールレバー	※ 46610000
2	32251用化粧カバー	46581000
3	32251用止ナット	07419000
4	32251用セラミックカートリッジ	46580000
5	ALLURE用化粧プレート	設定なし
6	20119用締付セット	46249000
7	32357002用引棒185mm延長	46739000
8	ジョイントピース	0684400U
9	クイックジョイント式接続アダプター(1個)	12074000
9.1	1/2"スーパーパッキン	FP-01
9.2	逆止弁 15MM	DW15
10	32254用エアレーター9x24.5工具付	13220000
11	59538145058 フレードホース接続リング1134300U	1134300U

注1) ※印は受注発注品となります。

2) ご発注時に品切れの部品は、ドイツ本国の在庫状況により受注後1~2ヶ月後の納入になる場合もあります。