

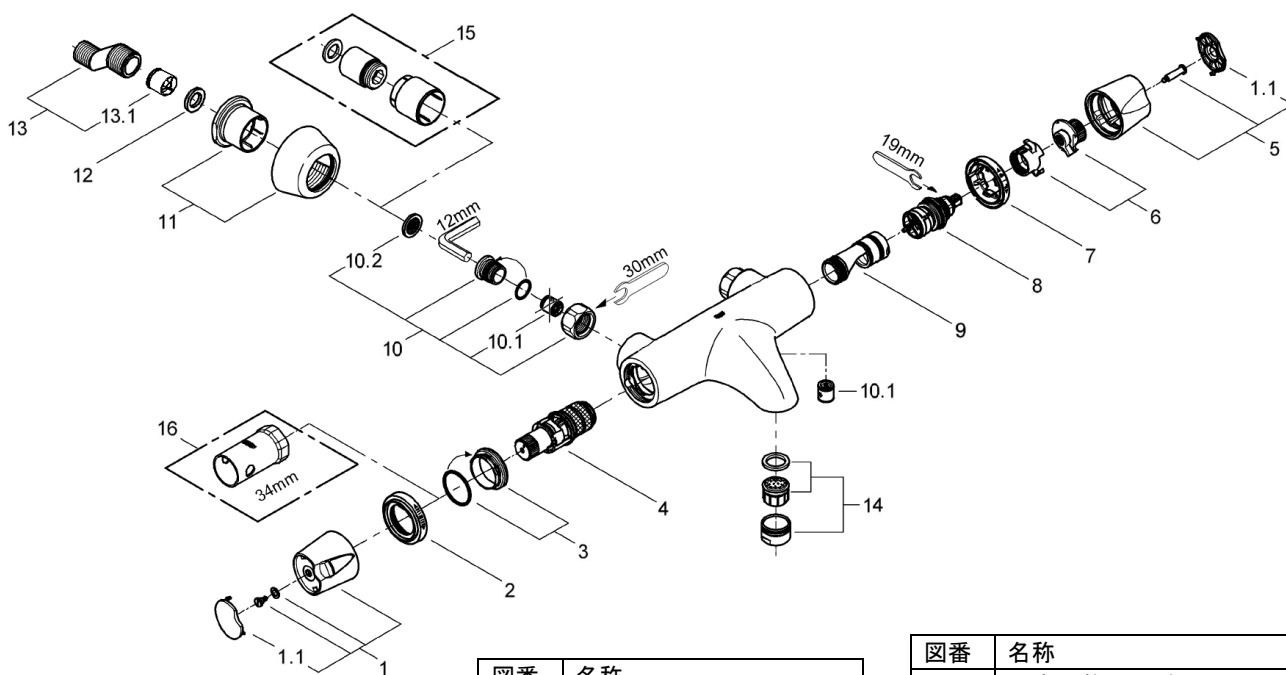
サーモスタットバスシャワー混合栓据付説明書 (お客様にお渡しください)

据付業者さまへのお願い

- 製品の機能が十分に発揮されるように、この据付説明書の内容にそって正しく取り付けてください。
- この据付説明書に記載されていない方法で据付され、それが原因で故障が生じた場合は、商品の保証を致しかねますのでご注意ください。
- 据付完了後、試験運転を行い、異常が無いことを確認するとともに、「取扱説明書」にそってお客様に使用方法、お手入れの仕方を説明してください。
また、この説明書は、お客様で保管頂くように依頼してください。

分解図

※機種、品番によって、図と現品の形状が一部異なります。



図番	名称
14	エアレーター
15	エクステンション
16	サーモ工具
17	寒冷地用インレット 12044インレット

図番	名称
9	混合筒
10	袋ナットセット
10.1	逆止弁
10.2	ストレーナ
11	フランジ
12	取付パッキン
13	インレット
13.1	逆止弁

図番	名称
1	温度調整ハンドル
1.1	キャップ (あり・なし)
2	温度表示リング (あり・なし)
3	固定ナット (あり・なし)
4	サーモスタットカートリッジ
5	開閉・切換ハンドル
6	インサートセット
7	開閉表示リング (あり・なし)
8	アクアジマー

安全上の注意

据付前にこの「安全上の注意」をよくお読みの上、正しく据付してください。

ここに示した注意事項は、状況によって重大な結果に結び付く可能性があります。いずれも、安全に関する重要な内容を記載していますので、必ず守ってください。

⚠注意

湯水を逆に配管しないでください。

※水を出そうとしても、湯が出てヤケドをすることがあります。

お客様に引き渡す前に凍結が予想される場合は水を抜いておいてください。

寒冷地仕様の水抜き方法は、取扱説明書を参照ください。

※凍結破損で漏水し、家財を濡らす財産損害発生のおそれがあります。

据付完了後は、配管接続部分及び水栓から、水漏れの無いこと、ハンドルが閉じていることを確認してください。

※漏水で、家財を濡らす財産損害発生のおそれがあります。

使用条件

● 給水、給湯圧力

◇貯湯式温水器（ボイラー、電気温水器）と組み合わせる場合

流動圧で最低必要圧力(0.05MPa [0.5kgf/C m²])～(最高圧力0.74MPa [7.5kgf/C m²])の範囲とします。

給水・給湯圧力はできるだけ同圧（最大3：1以内）になるようにしてください。

◇ガス給湯器（比例制御式：16号相当）と組み合わせる場合

流動圧で最低必要圧力(A+0.05MPa [0.5kgf/C m²])～(最高圧力0.74MPa [7.5kgf/C m²])の範囲とします。

※Aはガス給湯器の最低作動圧力です。

※以上は下記の条件を想定して設定されております。

ハンドルは全開です。

ガス給湯器との組合せ条件が最も悪い冬期条件（給水温度5℃、吐出温度40℃）によるものです。

給水圧力はガス給湯器直前における流動圧です。

ガス給湯器の温度調節は最高温度（60℃）設定です。

◇給水圧力が0.74MPa [7.5kgf/C m²]を超える場合は、市販の減圧弁等で適正圧力に減圧してください。

● 水勢の調節及び器具の点検を容易にするために、別途止水栓の設置をおすすめします。

● 給湯に蒸気を使用しないでください。

● 給湯器からの出湯温度は、使用する温度より10℃以上高くしてください。

据付前の注意

● 給水配管が右側、給湯配管が左側に配管されていることを確かめてください。

● 給水は上水道に接続してください。

※井戸水、温泉水など異物を多く含む水には使用できません。

● 開梱、取り付けの際には商品の表面に傷をつけないように十分に注意してください。

● 必ず配管中の異物（ゴミ、砂等）を完全に洗い流してください。

● 寒冷地仕様は不凍栓等を設置した寒冷地仕様配管設備でないと使用できません。

● 取り付ける場合、必ず水受けを設けスラブへの防水を行ってください。

● 本体のガタツキ防止の為、給水・給湯配管は動かないように確実に固定してください。

● 浴室乾燥機、スチーム等で室内温度が高温になる場合は、200mmピッチインレットをご使用ください。

据付手順

1. インレットの取り付け (図1参照)

- ① インレット配管ネジ部にシール剤 (シールテープ等) を使用し、インレット胴体部を工具 (19mmスパナ等) で湯水配管に右回しにねじ込みます。
- ② 湯側と水側のインレット本体取付ネジ部の間隔を中心間の距離で150mmになるよう調整しながらねじ込んで固定してください。
- ③ インレット本体にフランジが落下しない位置に手で仮に置いてください。
- ④ インレット本体取付ネジ部にフランジを壁面に当たるまで手で右回しにいっぱいまでねじ込んでください。
※インレットのねじ込みは規定寸法を守ってください。壁面に隙間が空いたり、本体が取り付けられない場合があります。

寒冷地用、200mmピッチ用インレット

の取り付け (図2参照)

- ① インレット配管ネジ部にフランジを手で右回しにいっぱいまでねじ込んでください。
- ② インレット配管ネジ部にシール剤 (シールテープ等) を使用し、インレット胴体部を工具 (プラスチック製レンチ等) で湯水配管に右回しにねじ込みます。
- ③ 湯側と水側のインレット本体取付ネジ部の間隔を中心間の距離で150mmになるよう調整しながらねじ込んで固定してください。
- ④ フランジを壁面に当たるまで手で右回しにいっぱいまでねじ込んでください。
※インレットのねじ込みは規定寸法を守ってください。壁面に隙間が空いたり、本体が取り付けられない場合があります。

ストレートインレット (図3参照)

- ① ユニットバスでご使用の場合はあらかじめ湯側と水側の間隔を中心間の距離で150mmになるようにしてください。
- ② パネル (壁面) からの寸法は外径45mm、取出5mm以内してください。
- ③ インレット配管ネジ部にシール剤 (シールテープ) 等を使用し、インレット胴体部を工具 (24mmスパナ) 等で湯水配管に右回しにねじ込みます。
- ④ インレット本体にフランジが落下しない位置に手で仮に置いてください。
- ⑤ インレット本体取付ネジ部にフランジを壁面に当たるまで手で右回しにいっぱいまでねじ込んでください。
※インレットのねじ込みは規定寸法を守ってください。壁面に隙間が空いたり、本体が取り付けられない場合があります。

2. 本体の取り付け (図4参照)

- ① 本体湯水の袋ナットに付属のストレーナ、ファイバパッキン (またはゴムパッキン) の順にはめ込んでください。
- ② インレット本体取付ネジ部に本体湯水の袋ナットを工具 (30mmスパナ) 等で交互に少しずつ右回しにねじ込んで締め付けてください。
※締め付は、200~300kgf・cmのトルクで行ってください。初期の締め付けが弱いと漏水の原因になります。
※寒冷地用、200mmピッチインレットにはストレーナが内蔵されていますので、本体湯水の袋ナットにはパッキンのみとなります。

図1

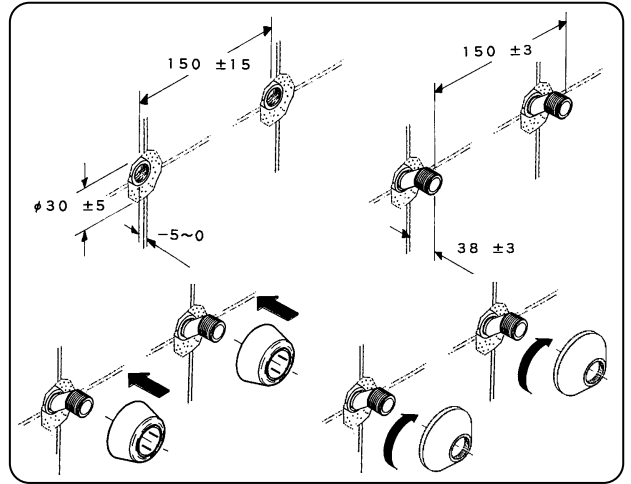


図2

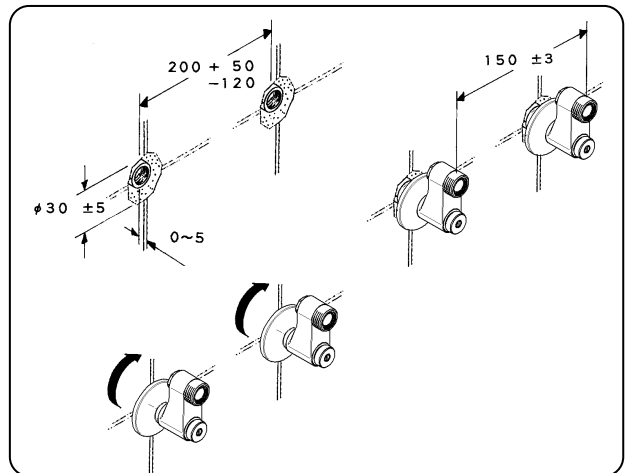


図3

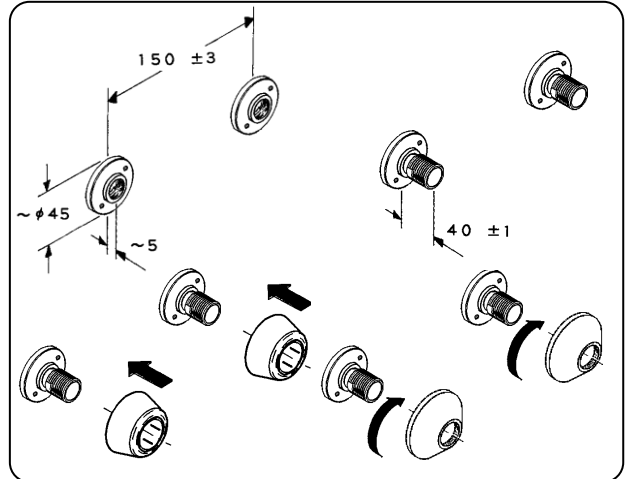
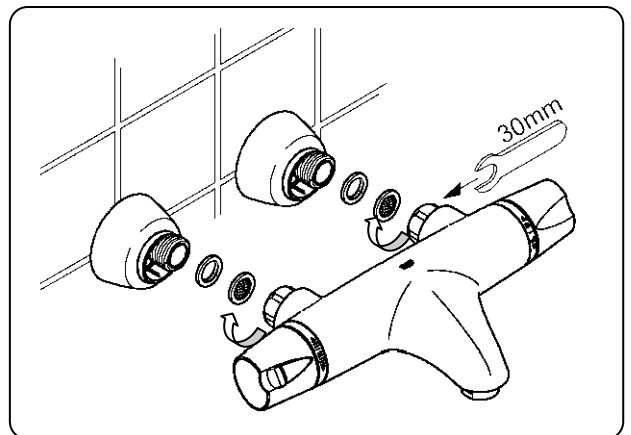


図4

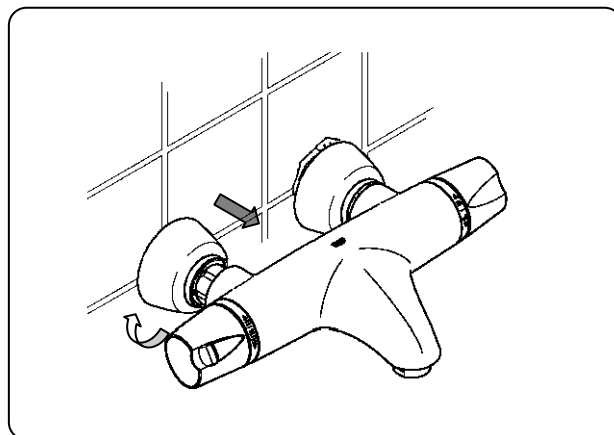


据付手順

フランジの固定 (図5参照)

- ①フランジを本体湯水の袋ナットまでずらし、壁面に
あたるまで手で右回しにいっぱいまでねじ込んで固
定してください。
※フランジにはOリングパッキンが付属していま
す。取り付ける前に、ご確認ください。

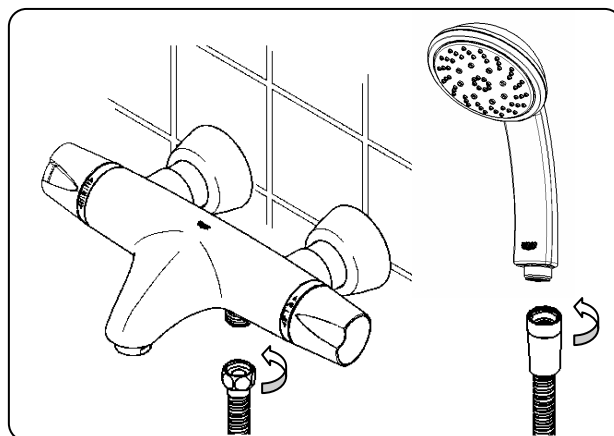
図5



3. シャワー・ホースの取り付け (図6参照)

- ①本体ホース接続部にホース袋ナットを工具 (23mm
スパナまたはプライヤー等) で右回しにねじ込んで
ください。
- ②シャワーヘッド接続部にホースのテーパ袋ナット
(フック取付用) を手でしっかり右回しにねじ込
んでください。
※シャワーヘッドは機種等によって接続方法が変わ
ります。シャワーヘッドの取扱説明書をご覧だ
さい。

図6



4. 温度設定の調整 (図7参照)

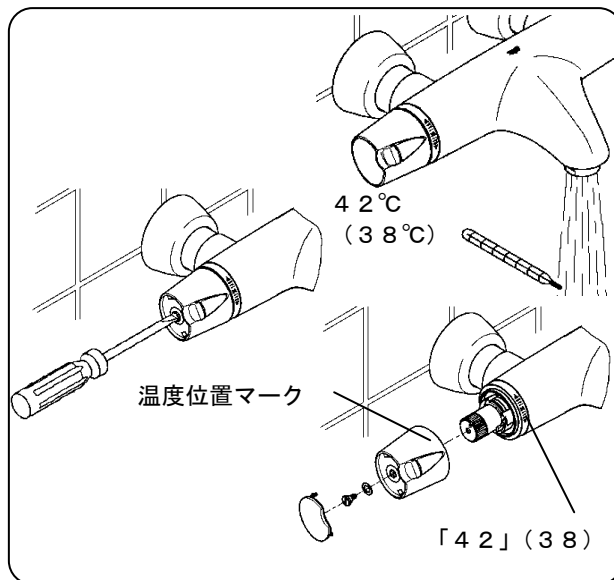
吐出温度と温度調整ハンドルの数字が合わないとき
は、以下の方法で温度設定を調整してください。

- ①開閉ハンドルを全開し、温度調整ハンドルを温度目
盛に関係なく42℃ (38℃) の温度が得られる位
置まで回してください。
- ②温度調整ハンドルが回らないようしっかり握り、キ
ャップを外し、止ネジをゆるめ取り外してください。
- ③温度調整ハンドルを抜き取って外し温度目盛「42」
(38) と温度位置マークが合わさるように差し込
んでください。
- ④温度調整ハンドルが回らないようしっかり握り、止
ネジを締めて、キャップをはめ込んでください。

適温が得られない場合は以下の原因が考えられます。

- 熱湯と水にしかない。
逆配管である。
- 熱湯、水どちらかしか出ない。
サーモスタットのごみづまり。
- 適温からしばらくすると水になる。
水圧が異常に高い。

図7



据付手順

4. 温度設定の調整 (図8参照)

グローサーモ3000コスモポリタン

吐出温度と温度調整ハンドルの数字が合わないときは、以下の方法で温度設定を調整してください。

①開閉ハンドルを全開し、温度調整ハンドルを温度目盛に関係なく38℃の温度が得られる位置まで回してください。

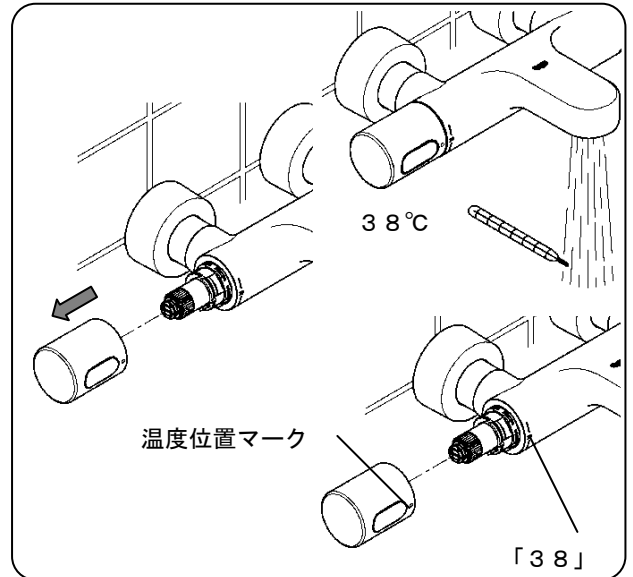
②温度調整ハンドルを抜き取って外します。

③温度調整ハンドルを温度目盛「38」と温度位置マークが合わさるように差し込んでください。

適温が得られない場合は以下の原因が考えられます。

- 熱湯と水にしかない。
逆配管である。
- 熱湯、水どちらかしか出ない。
サーモスタットのごみづまり。
- 適温からしばらくすると水になる。
水圧が異常に高い。

図8



シャワー混合栓

5. 節水機能 (図9参照)

開閉ハンドルの開きはストップリングで調整できますので、節水ボタンの位置を変えたい場合は以下の方法で調整してください。

①ハンドルを取り外します。

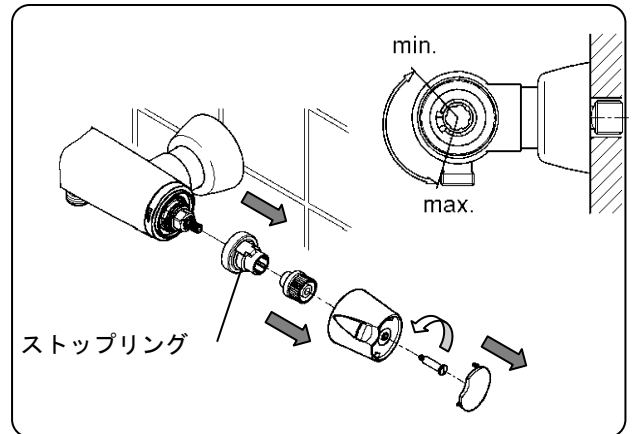
②インサートを引き抜きます。

③ストップリングを入れ替えて、節水ボタンの位置を調整します。

※節水ボタンは納入時には約半回転になっております。

※ストップリングは左右3段階に調整できます。

図9



6. シャワーエルボの取り付け

オプション (図10参照)

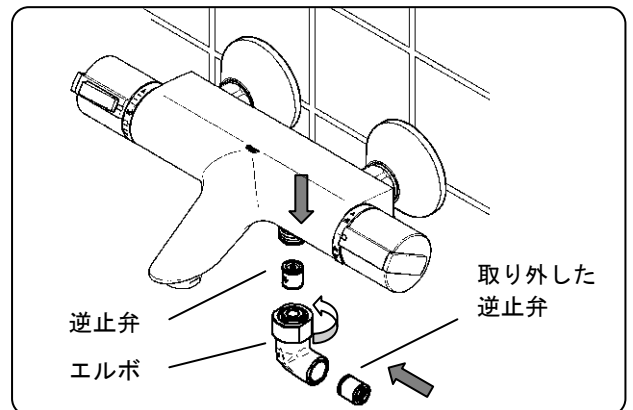
①本体ホース接続部から逆止弁を取り外してください。

②本体ホース接続部にエルボを差し込み、袋ナットを工具(25mmスパナ等)でねじ込んでください。

③エルボに逆止弁を差し込んでください。

※必ず逆止弁を取り外してください。エルボが差し込めません。

図10



清掃方法

◆整流器(エアレータ)の清掃

①ハンドルを止水状態にしてください。

②整流器(エアレーター)を工具を使用し、ゆるめてください。

③整流器の(エアレータ)ゴミを取り除いてください。

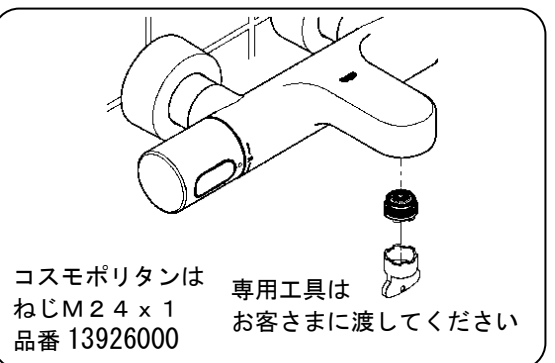
※工具は26mmスパナ(ヴェリスは22mmスパナ)になります。

※コスモポリタンは付属の工具を使用して確実に締め付けてください。

※新品時にはシールテープ、グリス等が付着している事があります。よく水洗いしてください。

ねじM2.8 x 1
品番 13939

ヴェリスは
ねじM2.4 x 1
品番 13941



取り付け後の確認

取り付け完了後、必ず下記の項目を確認してください。

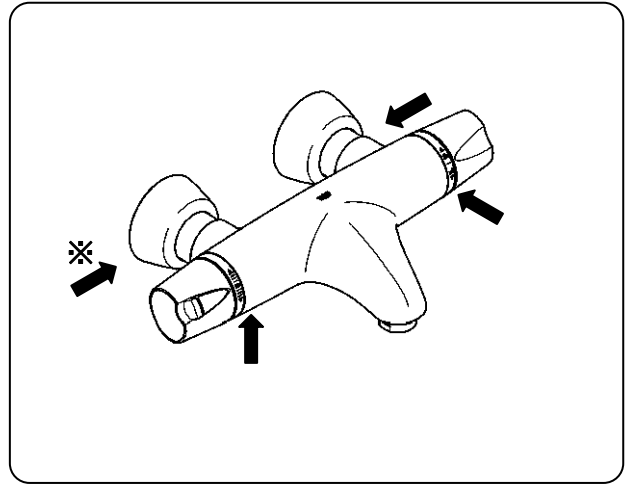
1. 接続部の水漏れ (図 11 参照)

吐水、止水を数回くりかえした後、図の箇所を点検してください。

- 給湯管、給水管とインレットの接続部。
- インレットと本体の接続部。
- 本体と温度ダイヤルの接続部。
- 本体と開閉ハンドルの接続部。

※特に、この部分は通水後漏水のない事を必ず確認し、万が一漏水が確認された場合パッキンを新品に取り替えた上、再度規定のトルクで締付を行ってください。

図 11



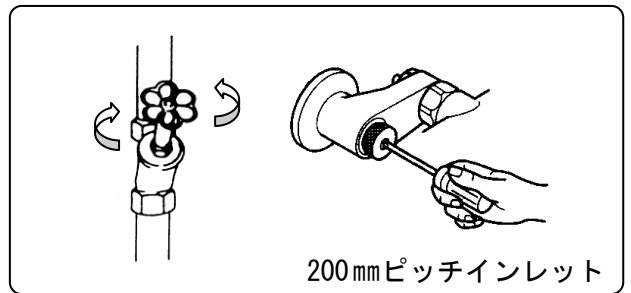
2. 水量・湯温の調節 (図 12 参照)

お使いいただく現場で、適量・適温が得られるよう、止水栓で調節します。

※湯水の流量を同程度にすると温度調節がしやすくなります。

※寒冷地用、200 mmピッチインレットには、止水栓が付属しております。

図 12



故障と点検

※取り付け後、万一故障した際は、次の要領で分解および点検を行ってください。

シーリング 6. きちんと施工されているか?

逆止弁 8. 破損・ゴミかみはないか?

ストレーナ 10. ゴミづまりはないか?

アクアジマー 9. 破損・ゴミかみはないか?

カートリッジ 3. 破損・ゴミかみはないか?

調整ネジ 11. きちんと調整されているか?

止ビス 7. 十分に締め付けてあるか?

止水栓 1. 全開されているか? 圧力は十分か?

泡沫器 2. ゴミづまりはないか?

ハンドル 5. きちんと取り付けられているか?

パッキン 4. キズ・ゴミかみはないか?

現象	点検箇所
吐水量が少ない	1. 2. 8. 9
水が止まらない	4. 9
温度不良	1. 3. 8 10. 11
ハンドルがガタつく	5. 7
壁面より漏水する	6
シャワーに切り替わらない	9