

グローエビルトイン浄水器

JP192603 / JP192503

取付設置説明書

お客様（お施主様）に満足してご使用いただくために、この取付設置説明書をよくお読みのうえ正しい取り付けをお願い致します。

配管工事はすべて建築基準法、水道法、各市区町村の条例規定に準じておこなってください。

※ビルトイン浄水器の取り付けには、部品をキッチンに取り付ける作業と配管工事（建設業：管工事業種）が必要です。

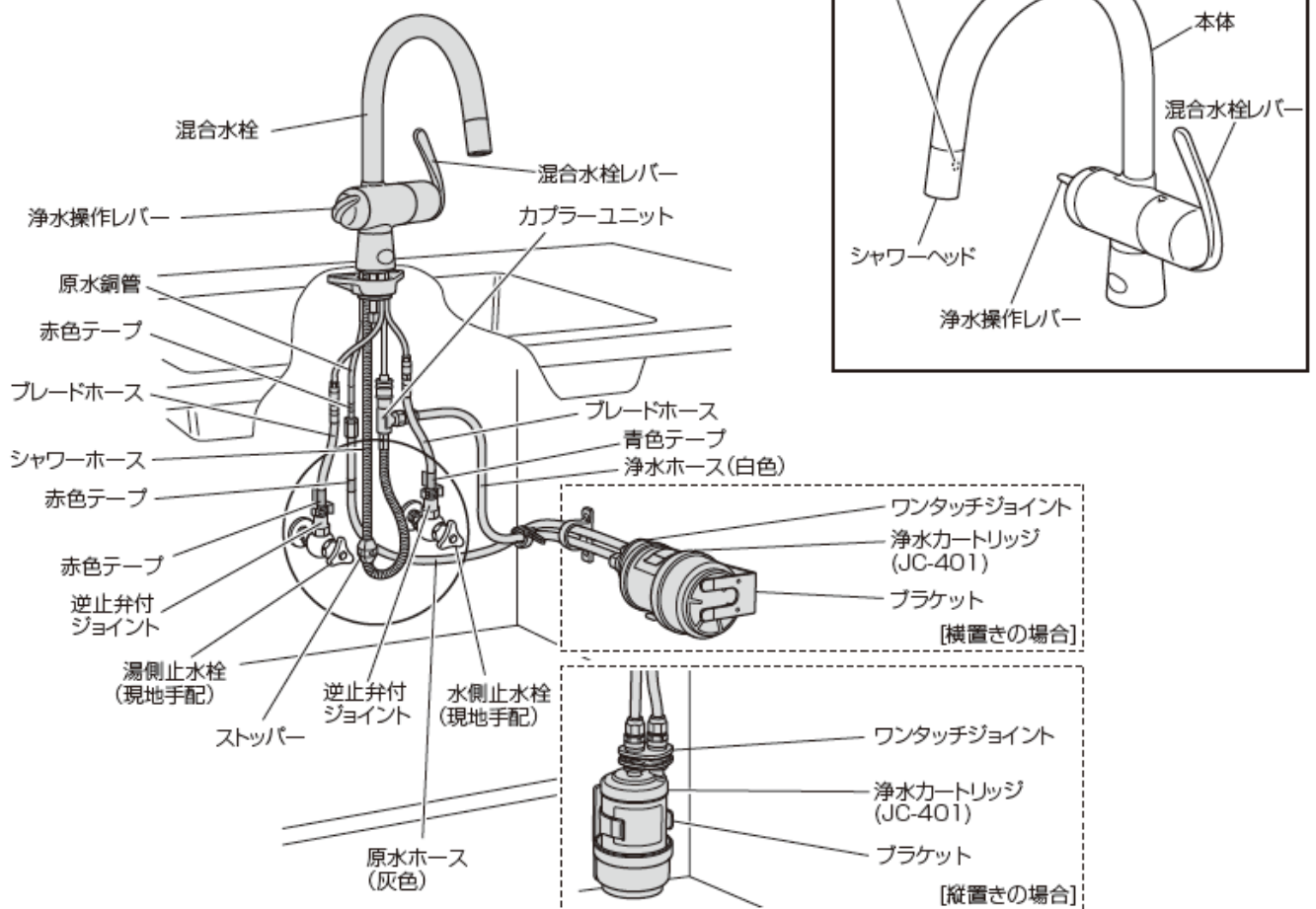
配管工事は関連する法令・規定に従って法的有資格者が実施しなければなりませんので、管工事業業者へこの取付設置説明書を確実にお渡しいただき配管工事を依頼してください。

管工事業業者（法的有資格者）に依頼する工事：

- ・給水／給湯の一次側配管との接続および検査（下図の丸印）

上記以外の作業は、管工事業業者（法的有資格者）以外でも可能です。

各部のなまえと取り付け概要



安全のために必ずお守りください

警告表示と注意表示の定義について

この取付設置説明書記載の警告事項 **▲警告**、**△注意** の区別について

▲警告

取り扱いを誤った場合、人が死亡、または重傷を負う可能性が想定される内容を示します。

△注意

取り扱いを誤った場合、人が傷害を負う可能性、または物的損害の発生が想定される内容を示します。

その他お守りいただく内容の種類を、次の絵表示で区別し説明しています。図の中や近くに具体的な行為が描かれています。



禁止

⊘記号は禁止の行為であることを告げるものです。



必ずお守りください

❗記号は強制（必ず実行してほしい）したり指示する内容を告げるものです。

※いずれの場合も重要な内容を記載していますので、必ずお守りください。

正しい取り扱いや、点検に関する内容を次の表示で示します。

要点

正しい操作のしかたや点検のポイントを示します。

お願い

- 取り付け完了後、**6 試運転および水漏れ点検** にしたがって試運転および各部の点検をおこない、異常のないことを必ず確かめてください。
- 本体に同梱されている取扱説明書および保証書は、お客様にお渡しする大切な書類です。紛失や汚れのないように保管し、取り付け完了後お客様にお渡しください。

▲警告



禁止



飲用に合格した水（水道水など）以外には使用しない。

水中に溶け込んでいる溶解性鉛以外の金属イオンやウイルスなどは浄化できませんので、飲用以外の水は体調を損なうおそれがあります。井戸水は除去できない不純物混入のおそれがありますので、使用しないでください。



禁止

湯水を逆に配管しない。

水を出そうとしても、湯が出てやけどをすることがあります。必ず給水配管が右側、給湯配管が左側に配管されていることを確かめてください。



禁止

給湯温度は 85℃より高温で使用しない。

85℃より高温で使用すると、水栓の寿命が短くなり、破損して、やけどしたり、漏水で家財などを濡らすおそれがあります。



禁止

加工および接合、市販浄水器具の取り付けなどの改造はしない。

器具が破損し、やけど・けがをしたり、漏水で家財などを濡らすおそれがあります。

⚠ 警 告



必ずお守りください

やけどのおそれのないところまで水圧変動をおさえた配管設備にする。
他所の水栓の使用などにより水圧変動が起こり、湯の使用中に湯温が急上昇することがあります。

⚠ 注 意



必ずお守りください

配管工事はすべて建築基準法、水道法、各市区町村の条例規定に準じておこなう。



禁止



凍結のおそれのある場所には設置しない。
浄水カートリッジなどが凍結割れし、水漏れするおそれがあります。



禁止

厚さが 35mm を超える天板には、穴開けをしない。
取り付けができません。穴を開けた場合に補償問題になるおそれがあります。



必ずお守りください

配管は、水漏れののないよう確実におこなう。
水漏れが起これると、補償問題になるおそれがあります。



必ずお守りください

本器は、混合水栓および設備部材をセットで使用する。
混合水栓を、単独で使用しないでください。



禁止

ホース類を折り曲げたり、ねじったり、引っ張ったり、挟み込んだりしない。
水漏れの原因になるおそれがあります。



必ずお守りください

湯水のブレードホースは曲げ半径 60mm 以上を確保する。
ホースが折れると亀裂や破損を起こし、水漏れなどの原因になるおそれがあります。



必ずお守りください

浄水、原水ホースは曲げ半径 50mm 以上を確保する。
ホースが折れると水が出なくなったり、水漏れなどの原因になるおそれがあります。

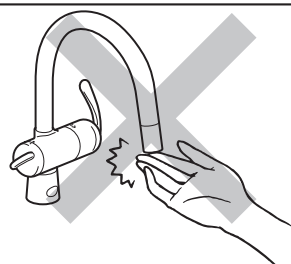


禁止

吐水口先端を、ホースなどで延長しない。
故障の原因になります。



禁止



吐水口、パイプ、本体ホースの各先端に汚れた手で触らない。
清潔を維持しないと、ゴミの吐出や水垢発生などの原因になるおそれがあります。



禁止

吐水口、パイプ、本体ホースの各先端部は床などに置かない。
内部にほこりやゴミなどが入り、吐水に混入したり水垢が発生する原因になるおそれがあります。

⚠ 注 意



禁止

器具に強い力や衝撃を与えない。

器具が破損し、漏水で家財などを濡らす財産損害発生のおそれがあります。



禁止

配管部を凍結させない。

凍結により故障するだけでなく、水漏れによりキッチンや家屋が損傷します。

凍結のおそれがあるときは、浄水カートリッジを取り外す、少量の水を出しておく、配管に布を巻くなどして保温するなど凍結防止の工夫をしてください。



必ずお守りください

給水圧力が高いときは減圧弁で減圧する。

給水圧力が 0.74MPa を超えるときは、市販の減圧弁で適正圧力 (0.20 ~ 0.49MPa 程度) に減圧してください。浄水カートリッジなどが割れ、水漏れするおそれがあります。



必ずお守りください

原水ホースは最後まで差し込み、ホースナットをしっかりと締め付ける。

水漏れの原因になるおそれがあります。



必ずお守りください

設置後、混合水栓を含む配管接続部全体の水漏れ点検を確実にこなす。

水漏れが起こると、補償問題になるおそれがあります。

取り付け順序

参照ページ

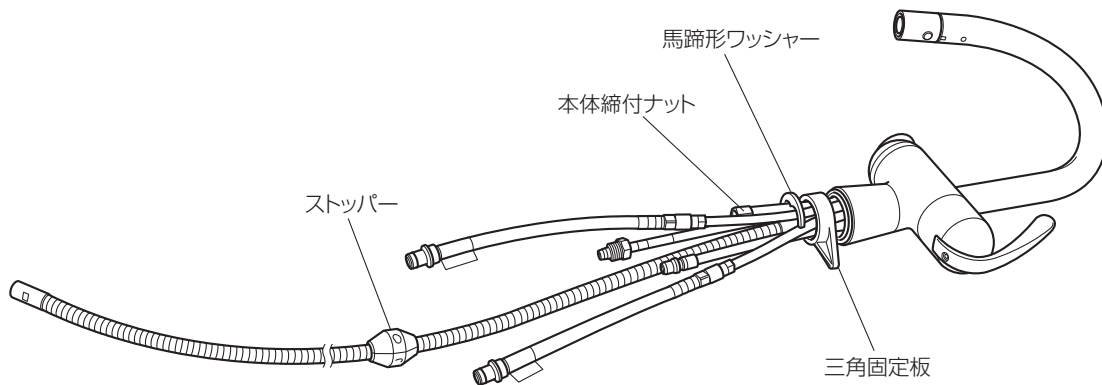
1	商品の確認	P6
2	設置作業前の確認と準備	P7
3	混合水栓の取り付け	P8
4	ブラケットの取り付け	P10
5	配管	P13
6	試運転および水漏れ点検	P21

1 商品の確認

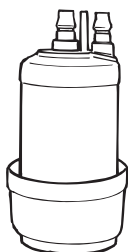
取り付け開始前に商品の全部品が損傷なくそろっているか、確認してください。

同梱部品

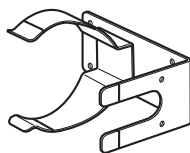
① 混合水栓 (1 本)



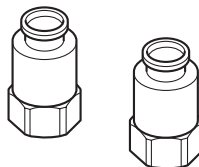
② 浄水カートリッジ (1 ケ)



③ ブラケット (1 ケ)



④ 逆止弁付ジョイント (2 ケ)
*パッキン付き

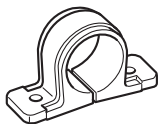


⑤ ホースバンド (2 ケ)



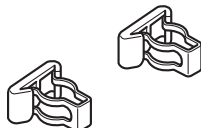
原水ホース、浄水ホース固定用

⑥ クランプ (1 ケ)

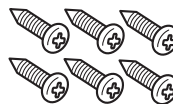


原水ホース、浄水ホース固定用

⑦ クイックファスナー/
保護キャップ (2 セット)



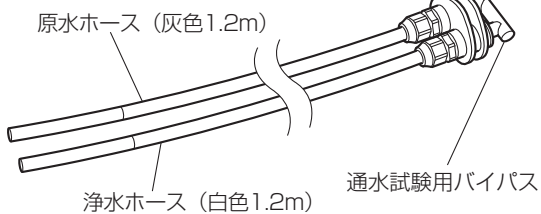
⑧ タッピングネジ (φ4 × 14mm 6 本)
*ブラケット、クランプ固定用



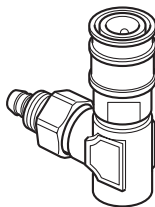
⑨ 両面テープ (1 枚)



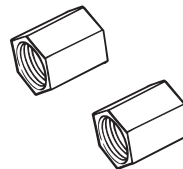
⑩ ホース/ワンタッチジョイント (1 セット)
ワンタッチジョイント



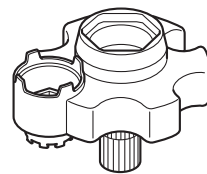
⑪ カプラーユニット (1 ケ)
*パッキン付き



⑫ ホースナット (2 ケ)



⑬ 専用工具 (お客様用)
*ストレーナ交換用



⑭ 取扱説明書 (お客様用)

取扱説明書

ご愛用者カード

ご愛用者
カード

⑮ 取付設置説明書
(設置業者様用)

取付設置説明書








⑯ 浄水カートリッジ
吊り下げ袋



2 設置作業前の確認と準備

設置作業前の確認

チェック欄	確認項目
<input type="checkbox"/>	混合水栓の取り付け位置の確認 必ずお客様（お施主様）とご相談のうえ決めてください。
<input type="checkbox"/>	浄水カートリッジ設置位置の確認 混合水栓の取り付け位置と浄水カートリッジからのホースの長さおよび浄水カートリッジ交換が容易な位置を考慮し、必ずお客様（お施主様）とご相談のうえ決めてください。

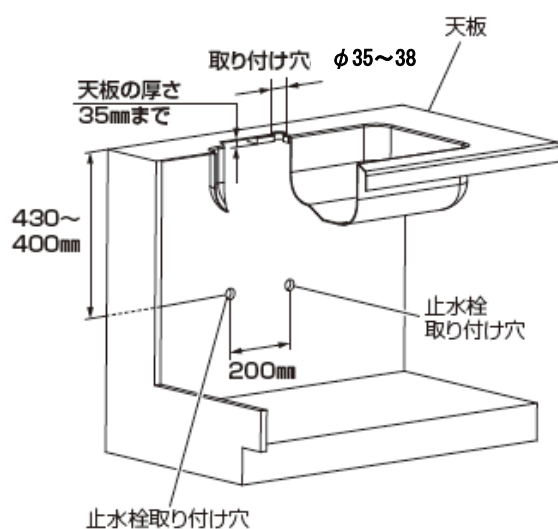
 必ずお守りください	昇降式のキャビネットがあるときは、可動部が接触しないことを確認し、混合水栓を設置してください。
 必ずお守りください	使用水压〔A=（給湯器の最低作動水压）+（配管圧力損失）〕 (1) 瞬間給湯器との組み合わせ（設定条件 水温：25℃ 給湯器温度調節：高温 吐水温度：42℃ ハンドル全開） 〔比例制御式〕 最低必要水压：A + 0.10MPa（動水压）、最高水压：0.74MPa（静水压） (2) 貯湯式給湯器との組み合わせ 〔給湯・給水圧力〕 最低必要水压：A + 80.0kPa（動水压）、最高水压：0.74MPa（静水压）
 必ずお守りください	混合水栓レバーは全開で使用してください。 給湯器が着火しない場合があります。
 必ずお守りください	給水圧力は給湯圧力より高くするか、同圧になるようにしてください。
 必ずお守りください	給水圧力が 0.3MPa から、0.74MPa までは止水栓で流量調整してください。
 必ずお守りください	給水圧力が 0.74MPa を超えるときは、市販の減圧弁で 0.2MPa 程度に減圧してください。
 必ずお守りください	給湯器の給湯温度は、安全のため 60℃給湯をおすすめします。

本製品は改造（加工および接合、市販浄水器具の取り付け等）によるトラブルについては、保証の限りではありません。

通水検査をしていますので器具内に水が残っている場合がありますが、製品には問題ありません。

3 混合水栓の取り付け

1. 取り付け位置



浄水器は左記の寸法で取り付けます。

要 点：

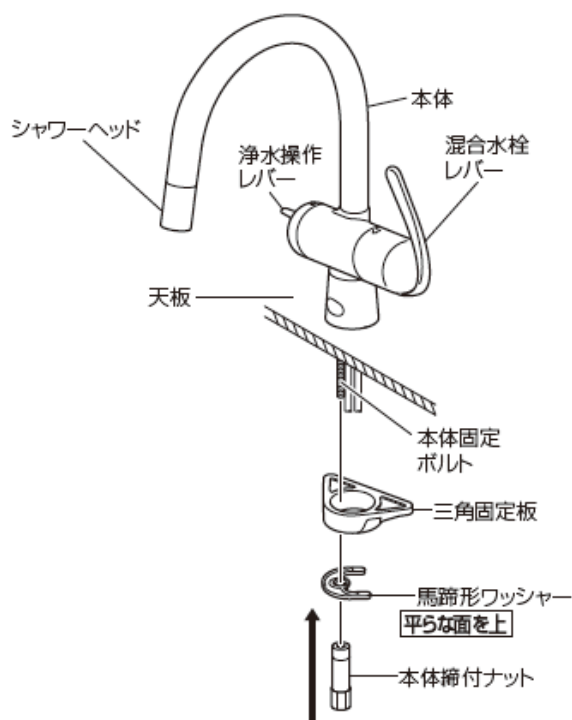
ホーロー、天然石のシンク天板に穴を開ける場合は、シンクメーカーにご相談ください。

⚠ 注 意

厚さ 35mm を超える天板に取り付けない。
これよりも厚い板に取り付けた場合、漏水して家財などを濡らす財産損害発生のおそれがあります。

3 混合水栓の取り付け（つづき）

2. 混合水栓の取り付け



- ①本体から本体締付ナット、馬蹄形ワッシャー、三角固定板を取り外します。
- ②取り付け穴周囲の汚れを取り除いた後、浄水操作レバーが向かって左側を向くように本体を天板に差し込みます。

要 点：_____

- ・ブレードホースは1本ずつ取り付け穴に差し込んでください。

- ③本体に三角固定板を取り付けた後、本体固定ボルトに馬蹄形ワッシャー、本体締付ナットを取り付けます。

要 点：_____

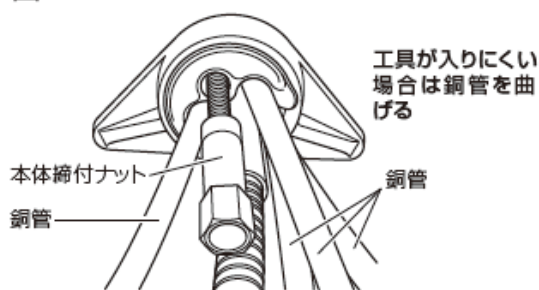
馬蹄形ワッシャーは平らな面を上に向けてください。

- ④本体締付ナットをスパナ（13mm）などで締め付けます。

要 点：_____

- ・本体が取り付け穴の中心にあることを確認してください。
- ・配管などが取り付け穴に接触していないことを確認してください。
- ・馬蹄形ワッシャーが配管などに無理な力をかけていないか確認してください。
- ・三角固定板、馬蹄形ワッシャーがしっかりと重なっていることを確認してください。
- ・工具が入りにくい場合は、銅管を曲げて本体締付ナットを締め付けてください。（B 図）

B 図



⚠ 注 意

本体締付ナットの締め付けは確実にこなう。

しっかり締め付けられていないと、本体が緩んだり、がたつきが発生し、漏水して家財などを濡らす財産損害発生のおそれがあります。

銅管は繰り返し曲げないようにする。

銅管が硬化し、水漏れの原因になるおそれがあります。

- ⑤本体が確実に固定されていることを確認します。

要 点：_____

本体が動く場合は、本体締付ナットを再度締め付けてください。本体締付ナットを再度締め付けても本体が動く場合は、三角固定板を取り外して、締め付けてください。

4 ブラケットの取り付け

⚠ 注 意

浄水カートリッジを仮置きし、各配管が確実に届くことを確認する。

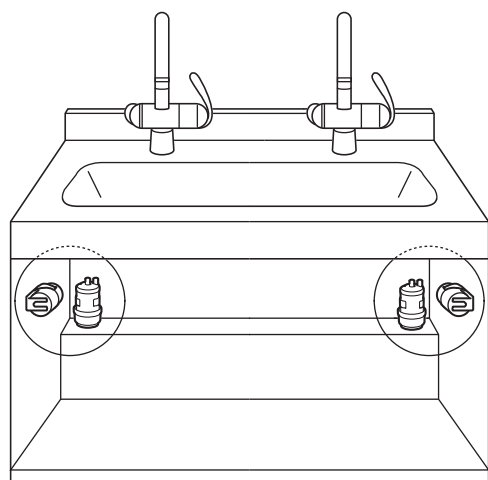
無理な配管をおこないますと、水漏れ発生や水の出が悪くなったり、故障するおそれがあります。

ブラケットを仮置きし、扉や引き出しなどに干渉しないことを確認する。

要 点：

以下の場合、浄水カートリッジを側板に取り付けることができません。

- ・ 浄水カートリッジと引き出しが干渉する場合
- ・ シンク下がオープンスペースの場合

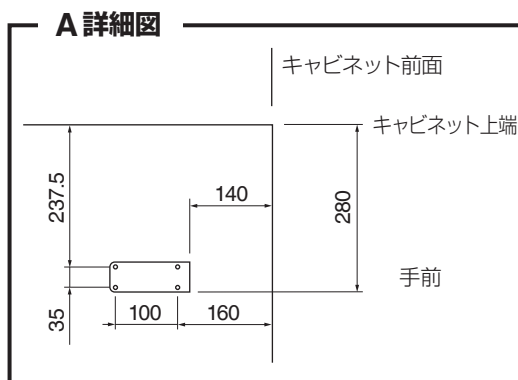
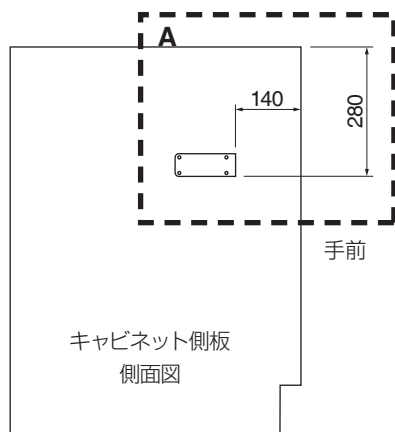


配管を事前確認し設置位置調整

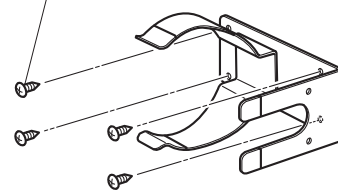
ブラケットは、AWJ401HSG 側の側板に取り付けてください。AWJ401HSG 側に壁があるプランの場合には、反対側の側板にブラケットを取り付けてください。壁側の側板にブラケットを取り付けると、浄水カートリッジが交換しにくい場合があります。

1. ブラケット取り付け位置

〈カートリッジを横置きする場合〉



タッピングネジ (φ4×14mm) 手前



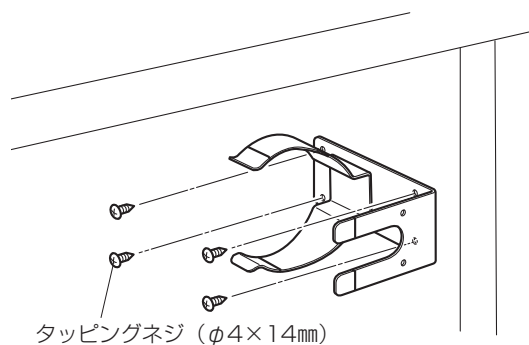
タッピングネジ 4 本で固定してください。

- ・ ブラケットは水平に取り付けてください。(前後の高低差：5mm以下)
- ・ ブラケットの取り付け位置が製品ラベルと重なる場合は、ラベルと重ならないようにブラケットの位置を前後に調整してください。

4 ブラケットの取り付け (つづき)

2. 木質キャビネットに設置する場合 (同梱のタッピングネジによる固定が可能です)

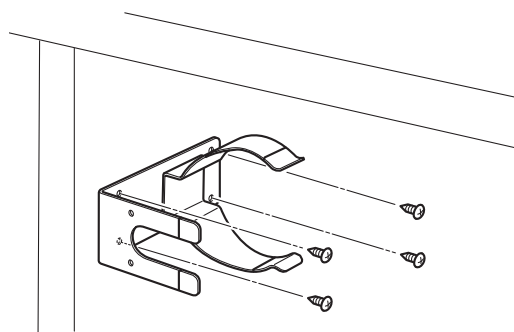
右側設置の場合



ブラケットの取り付け

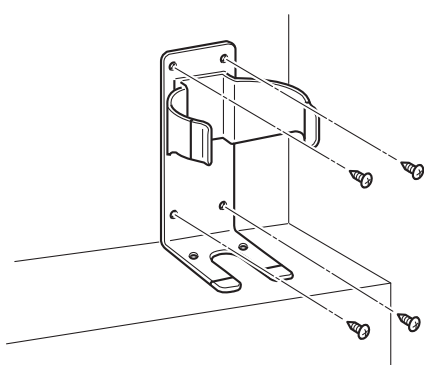
- ・浄水カートリッジを横置きにする場合は、ブラケットを側板にタッピングネジ (φ4×14mm) 4本で固定します。

左側設置の場合

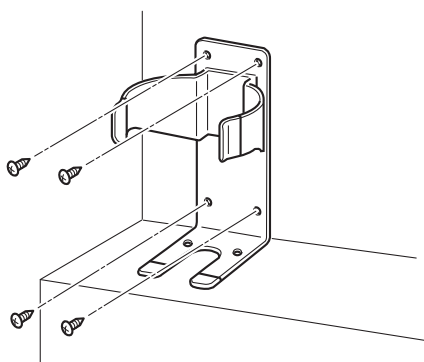


<カートリッジを縦置きする場合>

右側設置の場合



左側設置の場合

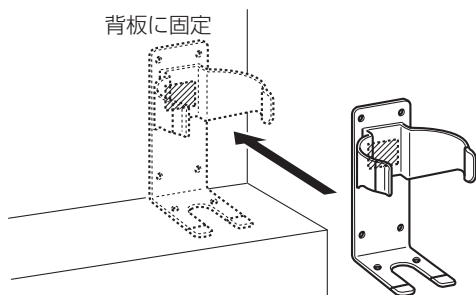


- ・スペースの都合上、浄水カートリッジを縦置きにする場合は、ブラケットを背板にタッピングネジ (φ4×14mm) 4本で固定します。

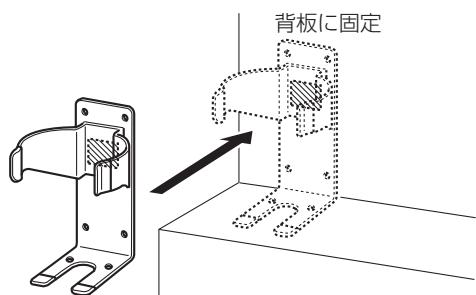
4 ブラケットの取り付け (つづき)

3. ステンレスキャビネットに設置する場合 (同梱の両面テープによる固定が可能です)

右側設置の場合



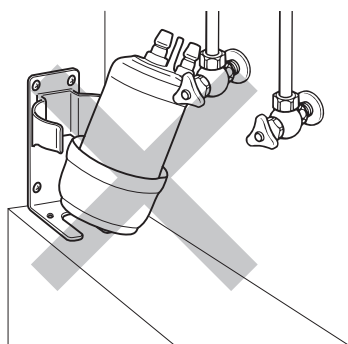
左側設置の場合



ブラケットの取り付け

- ブラケット背面部に、同梱されている両面テープを貼り付けます。
- ブラケットを背板に沿わせ、裏面に貼り付けた両面テープで背板やステップに固定します。

⚠ 注意

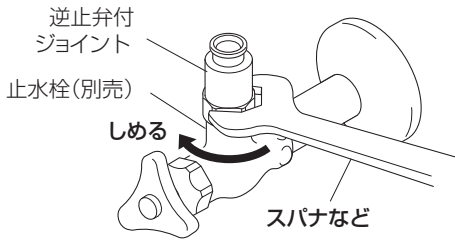


シンクキャビネット点検口蓋上へブラケットを取り付ける場合は、キャビネットの側板へは取り付けない。

給水給湯管に干渉しカートリッジの取り付け、取り外しができなくなります。

5 配管

1. 止水栓との接続



①給湯・給水用止水栓に逆止弁付ジョイント、パッキンを止水栓に取り付けます。

⚠注意

接続は適切な工具（スパナなど）で締め付ける。

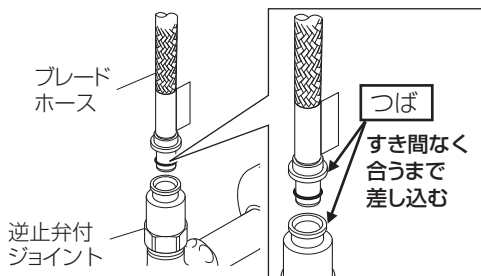
締め付けトルクは 20 ～ 30N・m です。締め付け不足や締め付け過ぎますと、漏水の原因となります。

薄肉の接続管（ニップルなど）には逆止弁付ジョイントを接続しない。

パッキンが切れ、漏水して家財などを濡らすおそれがあります。

止水栓がしっかりと固定されていることを確認する。

固定されていないとブレードホースが抜け、漏水の原因となります。



②ブレードホースのつばと逆止弁付ジョイントのつばがすき間なく合うまで差し込んでください。

⚠注意

ブレードホースを差し込むときに、Oリングに傷をつけたり、ゴミがかみ込んだりしないように注意する。

漏水の原因になります。

ブレードホースは曲げ半径 60mm 以上を確保する。(A 図)

鋭角に曲げたり、混合水栓根元で曲げたりしないでください。

急に曲げたり折ったりすると、亀裂や破損を起こし、漏水して家財などを濡らすおそれがあります。

上下戻り配管はしない。(B 図)

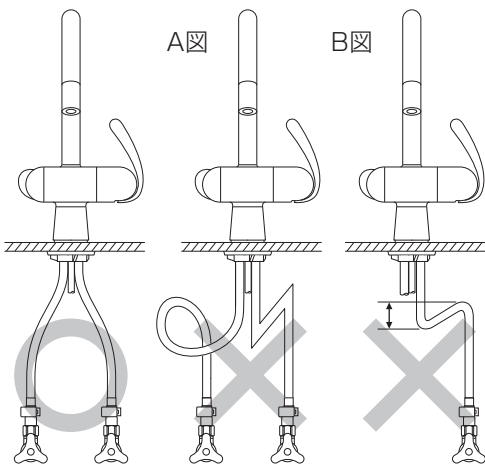
ウォーターハンマーなどでブレードホースが振動した際、屈曲部からの水漏れ発生の原因となります。

ブレードホースはねじれないように配管する。

加圧した際にブレードホースの本体接続部が緩み漏水の原因になります。

ブレードホース同士の接触および、壁などへのブレードホースの接触は避ける。

接触部から亀裂や破損を起こし、漏水して家財などを濡らすおそれがあります。



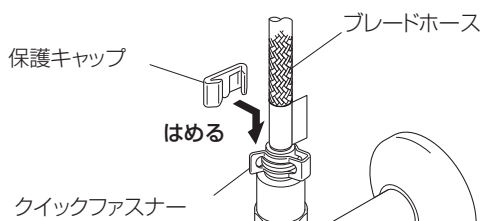
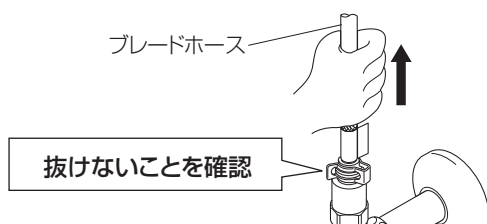
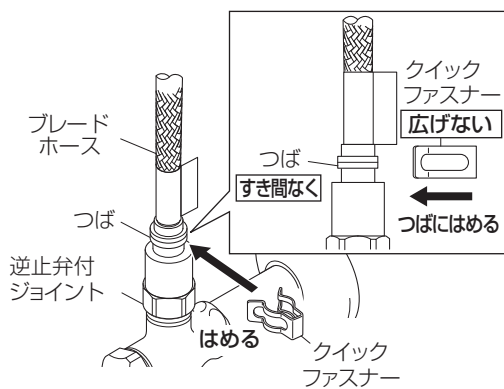
※曲げ半径60mm以上

要 点：

ブレードホースは切断しないでください。

5 配管 (つづき)

1. 止水栓との接続 (つづき)



- ③クイックファスナーを、ブレードホースと逆止弁付ジョイントのつばにはめます。
取り付け後、ブレードホースを引っ張って外れないことを確認します。

⚠注意

クイックファスナーの角部分に注意する。

手が触れるとケガをするおそれがあります。

ブレードホースを上引っ張って、抜けないことを確認する。

しっかりはまっていないと漏水して家財などを濡らすおそれがあります。

- ④クイックファスナーに保護キャップをはめます。

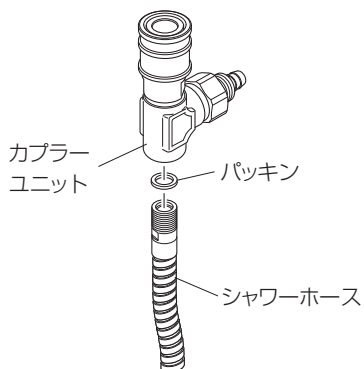
⚠注意

保護キャップはクイックファスナーに確実に取り付ける。

保護キャップはクイックファスナーの抜け止めです。しっかりはまっていないとクイックファスナーが外れ、漏水して家財などを濡らすおそれがあります。

5 配管 (つづき)

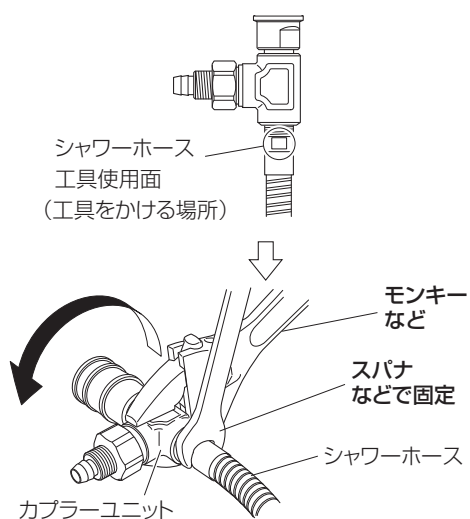
2. カプラーユニットの取り付け



①カプラーユニットにパッキンを入れ、シャワーホースに接続し、カプラーユニット側を手で回し締め付けます。

⚠注意

シャワーホース側を回さない。
ホースがねじれ水漏れの原因になるおそれがあります。



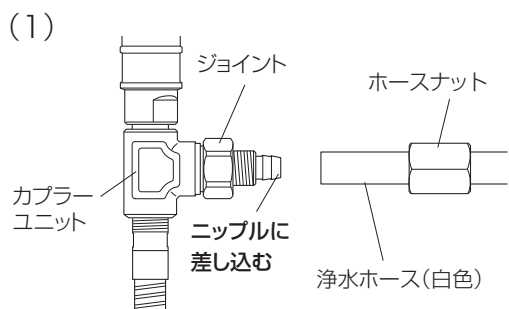
②シャワーホースの工具使用面を工具で固定し、カプラーユニット側を6分の1回転増し締めします。

⚠注意

シャワーホース側を回さない。
ホースがねじれ水漏れの原因になるおそれがあります。
シャワーホースの工具使用面以外には工具をかけない。
シャワーホースが破損し水漏れの原因になるおそれがあります。
カプラーユニットとシャワーホースは確実に締め付ける。
締め付け不良ですと、水漏れします。
カプラーユニットとシャワーホースとの締め付けトルクの目安は約 $1.5 \sim 2 \text{N} \cdot \text{m}$ 。
締め付け不良ですと、水漏れします。

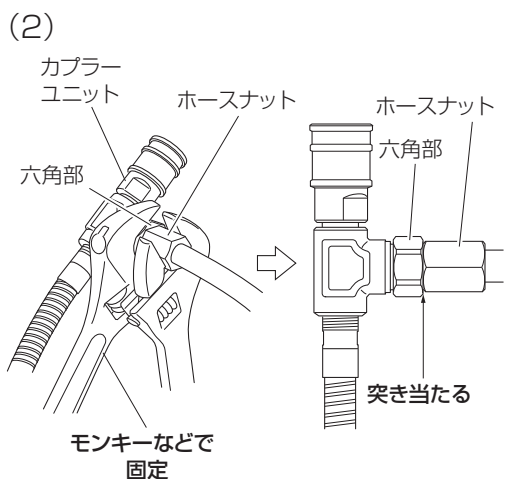
5 配管 (つづき)

3. 浄水ホースとの接続



①カプラーユニットのジョイントに浄水ホース（白色）を接続し、ホースナットで固定します。

(1) ジョイントに浄水ホース（白色）を奥まで差し込みます。



(2) ジョイントの六角部をモンキーなどで固定し、ホースナットをジョイントに突き当たるまで締め付けてください。

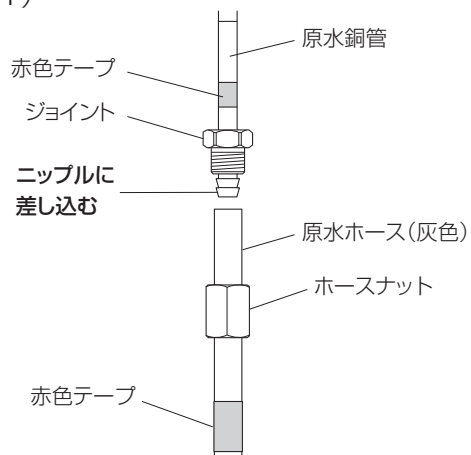
⚠ 注意

工具を必ず使用し、確実に締め付ける。
締め付け不良ですと、水漏れします。

5 配管（つづき）

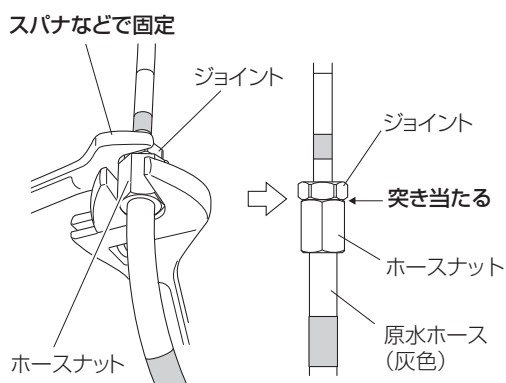
4. 原水ホースとの接続

(1)



- ①原水銅管のジョイントに原水ホース（灰色）を接続します。
(1) ジョイントに原水ホース（灰色）を奥まで差し込みます。

(2)



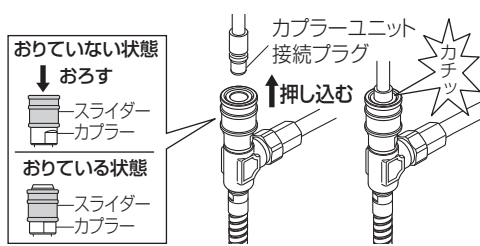
- (2) ジョイントの六角部を工具などで固定し、ホースナットをジョイントに突き当たるまで締め付けてください。

⚠注意

工具を必ず使用し、確実に締め付ける。
締め付け不良ですと、水漏れします。

5 配管 (つづき)

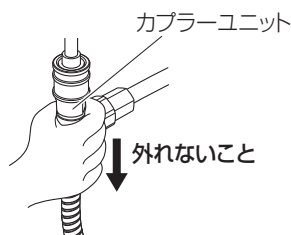
5. シャワーホースの接続



スライダーを下におろしてから、カプラーユニットを本体のカプラーユニット接続プラグへ「カチッ」と音がするまで押し込みます。取り付け後、カプラーユニットを引っ張って外れないことを確認します。

要 点：

カプラーユニットを取り付けるときに、ホースにねじれがないことを確認してください。

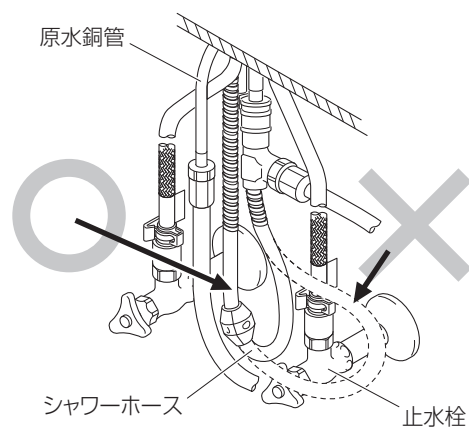


⚠ 注 意

カプラーユニット取り付け後、確実に接続されているか、以下の確認をおこなう。

確実に接続されていないと、漏水して家財などを濡らすおそれがあります。

- ・スライダーが上がっていること
- ・カプラーユニットを真下に引っ張って外れないこと

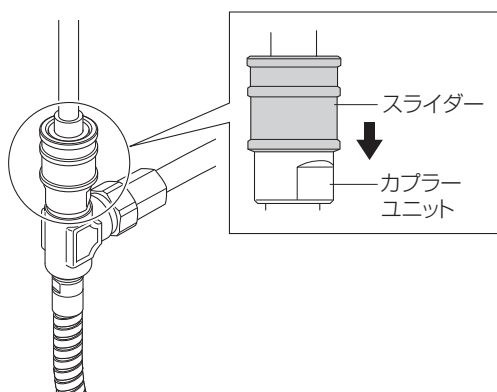


⚠ 注 意

シャワーホースは止水栓や原水銅管等に引っ掛けしないで、給水・給湯ホースの間にぶら下げる。

シャワーホースが引き出しにくくなったり、ホース損傷により漏水で家財などを濡らす財産損害発生のおそれがあります。

〈カプラーユニット取り外し時〉



要 点：

カプラーユニットを取り外す際は、スライダーを下におろしてからホースを引き抜いてください。

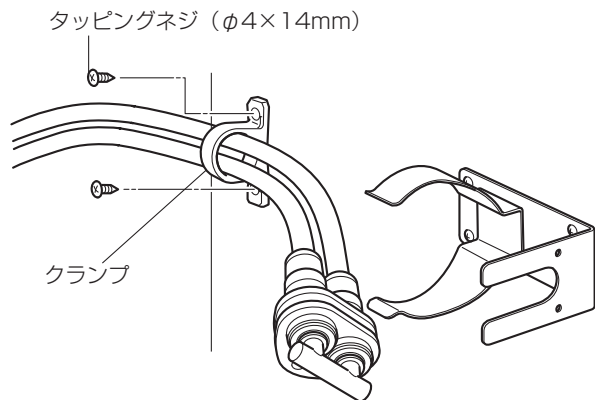
5 配管 (つづき)

6. 浄水カートリッジの取り付け準備

浄水ホースと原水ホースの固定

同梱のホース固定用クランプに浄水ホースと原水ホースを通し、タッピングネジ (φ4×14mm) 2本で固定してください。

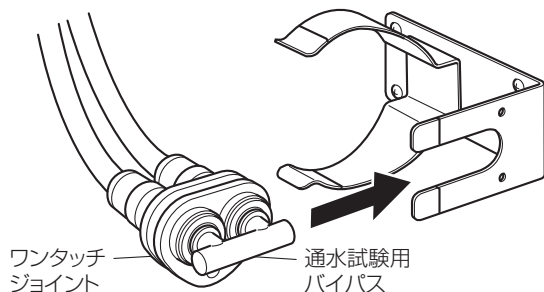
その後、ホースバンドで浄水ホースと原水ホースを固定してください。



⚠ 注意

カートリッジの取り付けができる位置まで浄水ホースがのびることを確認する。

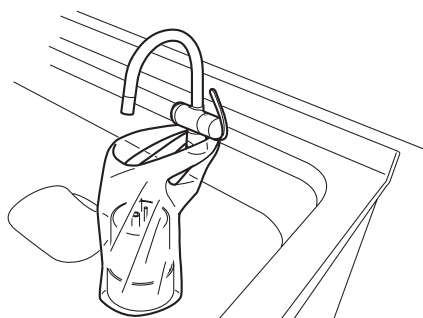
取り付けから引渡しまで期間があるとき



要 点 :

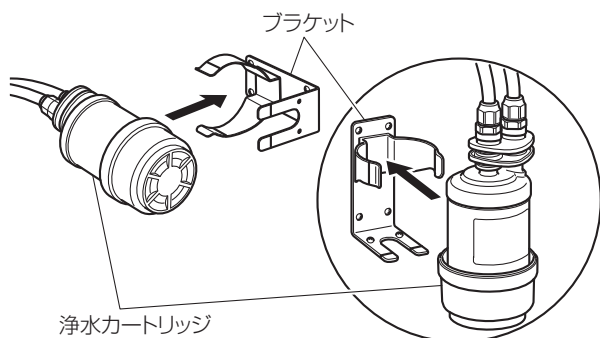
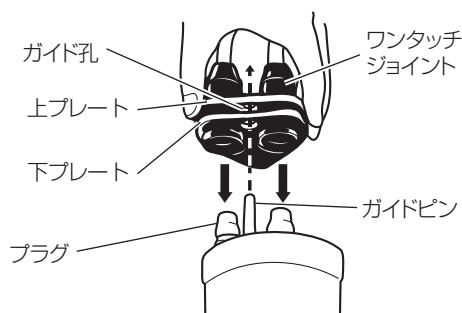
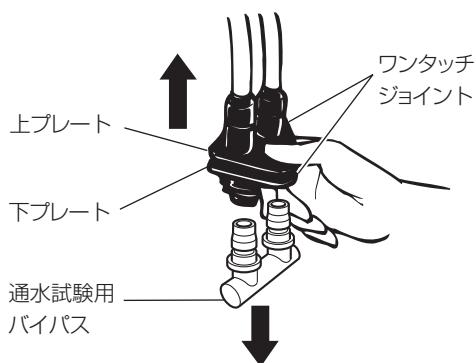
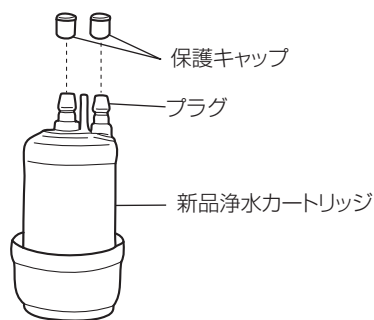
商品の取り付けからお客様への引渡しまで期間があるときは次のようにしてください。

- 浄水カートリッジ内の衛生性を保つために、通水試験用バイパスを取り付けた状態でワンタッチジョイントをブラケットに取り付けてください。
- 浄水カートリッジは通水しないで浄水カートリッジ吊り下げ袋に入れ混合水栓にかけて、お客様に確実にお渡しください。



5 配管 (つづき)

7. 浄水カートリッジの設置



⚠注意

浄水カートリッジは必ず通水試験後に取り付ける。

①浄水カートリッジの接続

- 新しい浄水カートリッジのプラグに付いている保護キャップを取り外してください。(2ヶ)
- ワンタッチジョイントの上プレート、下プレートを指で強く挟み、上に引き上げて通水試験用バイパスを取り外してください。
- ワンタッチジョイントの上プレート、下プレートのガイド孔と浄水カートリッジのガイドピンを合わせて、垂直に「カチッ」と音がするまで確実に押し込んでください。

⚠注意

ワンタッチジョイントを確実に押し込む。
ワンタッチジョイントを引っ張って外れないことを確認する。
ワンタッチジョイントは、しっかり接続されていないと水漏れや、取り外しの際外れなくなるおそれがあります。


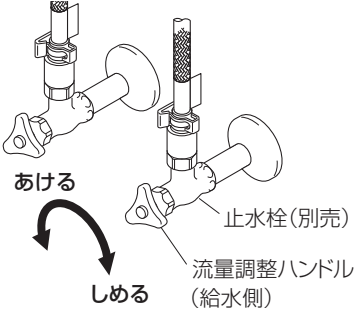
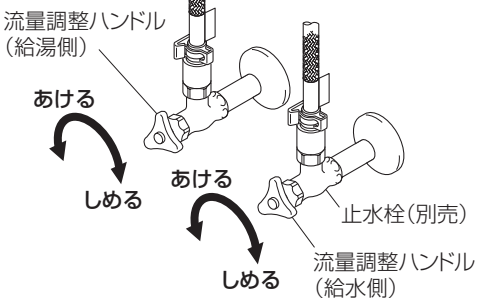
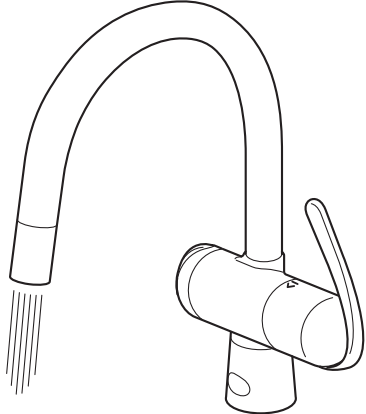
②浄水カートリッジの取り付け

浄水カートリッジをブラケットに取り付けてください。

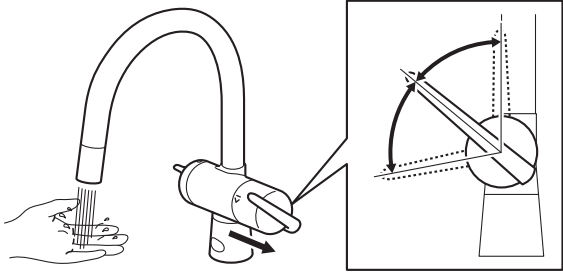
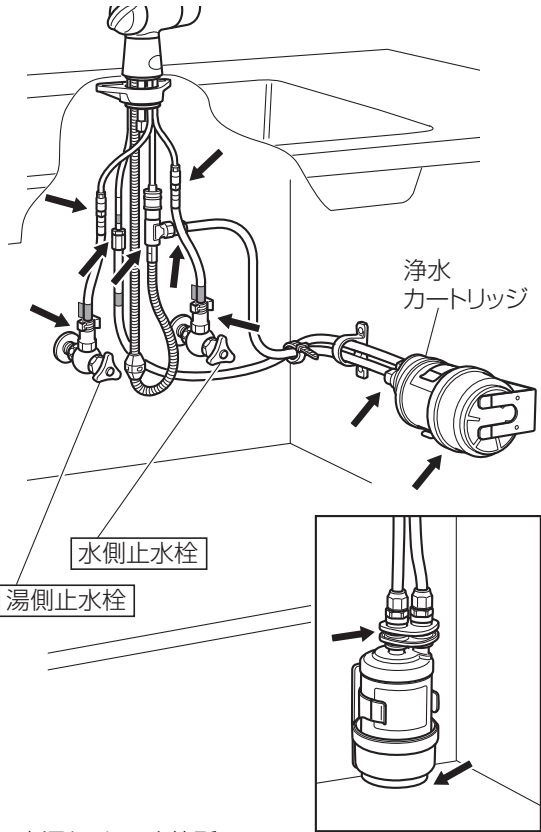
⚠注意

ホースは曲げ半径 50mm 以上を確保する。
ホースが折れると水が出なくなったり、水漏れなどの原因になります。
ホースが給湯パイプや湯側止水栓に接触しないようにする。
熱によりホースの寿命が短くなります。

6 試運転および水漏れ点検

手順	チェック	作業項目
1	<input type="checkbox"/>	<div data-bbox="260 241 438 383" style="border: 1px solid black; padding: 5px; margin-bottom: 10px;">  <p>必ずお守りください</p> </div> <p data-bbox="451 255 1501 367">浄水を初めて通水する前に、水道水で十分な通水をおこなってください。配管時のゴミや油、接着剤成分が浄水カートリッジ内に入り込み、浄化能力を著しく低下させる場合があります。</p> <div data-bbox="347 416 703 725" style="text-align: center;">  </div> <p data-bbox="831 405 1517 479">混合水栓から水を流し、配管内のゴミや油および接着剤成分を出します。</p> <ol data-bbox="831 506 1517 696" style="list-style-type: none"> ①給水用の止水栓の流量調整ハンドルを反時計方向に回してあけます。 ②混合水栓レバーを開き、水を十分に流します。 ③汚れや油のにおいなどがなくなったことを確認した後、混合水栓レバーを閉めます。
2	<input type="checkbox"/>	<p data-bbox="256 775 1517 848">配管などが、キッチンキャビネットの引き出しや収納物、シャワーホースなどと干渉していないか確認します。</p>
3	<input type="checkbox"/>	<div data-bbox="288 882 767 1182" style="text-align: center;">  </div> <p data-bbox="831 891 1517 965">給湯・給水用の止水栓の流量調整ハンドルを反時計方向に回してあけます。</p> <p data-bbox="831 987 1262 1021">全開状態にセットしてください。</p>
4	<input type="checkbox"/>	<p data-bbox="256 1216 775 1249">浄水操作レバーをあげ、水を流します。</p> <p data-bbox="256 1272 1517 1384">水量が多いときは、止水栓の流量調整ハンドル(水側)を時計方向に回してください。コップ1杯(180cc)3~5秒が目安です。 ※一部水圧の低い地域は除きます。</p>
5	<input type="checkbox"/>	<div data-bbox="336 1442 703 1854" style="text-align: center;">  </div> <p data-bbox="831 1429 1174 1462">5分間以上水を流します。</p> <p data-bbox="831 1485 1517 1559">内部にたまった空気を抜くために、水の中の大きな気泡が消えるまで水を流してください。</p> <p data-bbox="831 1581 1517 1615">要 点: _____</p> <ul data-bbox="831 1626 1517 1861" style="list-style-type: none"> • 内部に空気が残っていると水のきれが悪くなります。 • 浄水操作レバーを閉めて止水してもすぐに水は止まりませんが、故障ではありません。浄水カートリッジの内圧が徐々に抜けるときに、一緒に水を外に押し出す元止め式水栓のためです。

6 試運転および水漏れ点検（つづき）

手順	チェック	作業項目
6	<input type="checkbox"/>	<p>湯温と湯量を調整します。</p> <p>混合水栓レバーが図で示す位置で適温、全開吐水で適量となるように、給湯用の止水栓の流量調整ハンドルで調整します。</p>  <p>いっぱいにかけて適量</p>
7	<input type="checkbox"/>	<p>水漏れがないことを確認します。</p> <p>配管接続部の水漏れは5分間以上の通水中点検や、通水後に必ず吐水止水の操作を数回繰り返して確認してください。</p> <p>特に止水栓は注意して確認してください。</p> <p>水漏れがありましたら、原因を調べ対応してください。</p> <p>漏水原因</p> <ol style="list-style-type: none"> 1. パッキン入れ忘れ 2. 締め付け不足 3. 締め付けすぎ  <p>→ 水漏れチェック箇所</p>
8	<input type="checkbox"/>	<p>シャワーフェイス、ストレーナを清掃します。</p> <p>シャワーヘッドのシャワーフェイス、ストレーナにゴミなどがつまりますと、吐水量が減ったり、きれいに流れなくなったりしますので、施行後必ず清掃してください。</p> <p>要 点：</p> <p>取扱説明書の18ページを参照ください。</p>
9	<input type="checkbox"/>	<p>もう1度水漏れがないことを確認します。</p>

6 試運転および水漏れ点検（つづき）



必ずお守りください

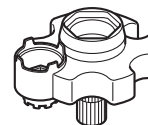
取扱説明書、ご愛用者カード、浄水カートリッジ、専用工具は、お客様（お施主様）に必ずお渡してください。

取扱説明書

ご愛用者
カード



浄水カートリッジ



専用工具

グローエジャパン株式会社

107-0061 東京都港区北青山2-1 1-3 A-PLACE 青山6階
TEL 03-5775-7500 FAX 03-5775-7611
541-0057 大阪市中央区北久宝寺町4-3-5 本町サミットビル3階
TEL 06-4708-6340 FAX 06-4708-6485