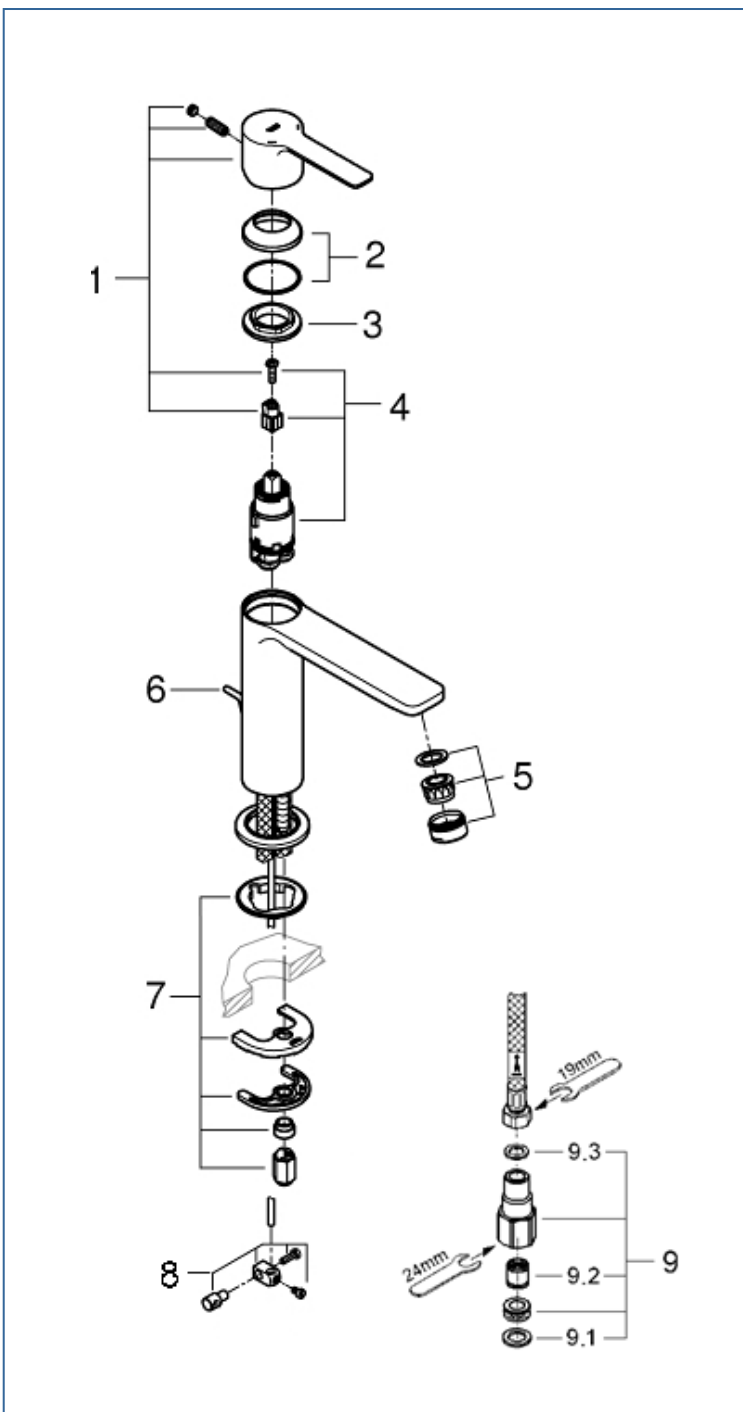


LINEARE

3211410J



| 図番 | 名称 | 品番 |
|-----|----------------------|------------|
| 1 | レバーハンドル | ※ 46980000 |
| 2 | 32251用化粧カバー | 46581000 |
| 3 | 32251用止ナット | 07419000 |
| 4 | 32251用セラミックカートリッジ | 46580000 |
| 5 | マウザー | 48159000 |
| 6 | 32357002用引棒185mm延長 | 46739000 |
| 7 | 33252002用締付セット | 46645000 |
| 8 | ジョイントピース | 0684400U |
| 9 | 接続アダプター1/2"フレキ管用(1個) | 12072N00 |
| 9.1 | 1/2"スーパーパッキン | FP-01 |
| 9.2 | 逆止弁 15MM | DW15 |
| 9.3 | 3/8"用スーパーパッキン | FP-10 |

注1) ※印は受注発注品となります。

2) ご発注時に品切れの部品は、ドイツ本国の在庫状況により受注後1~2ヶ月後の納入になる場合もあります。