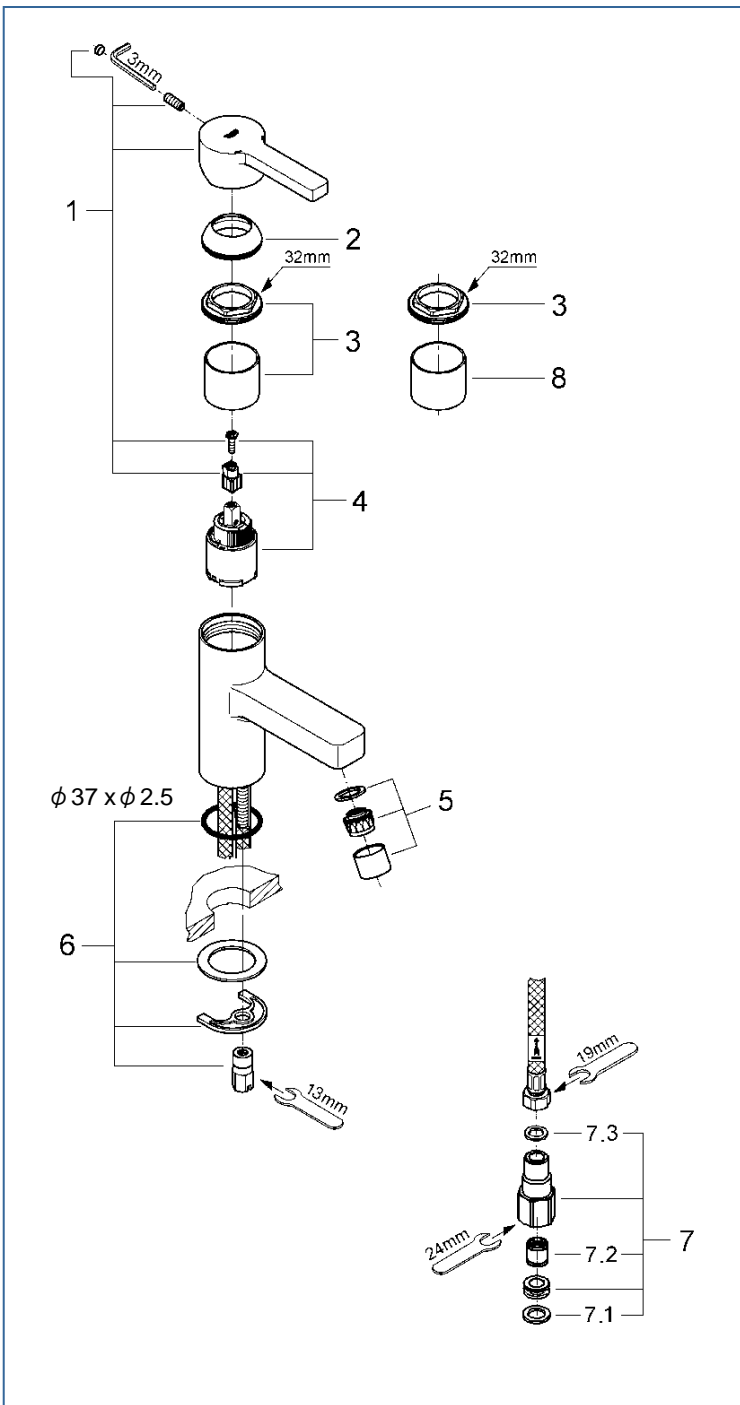


LINEARE



3225200J

図番	名称	品番
1	LINEARE用レバー	46582000
2	クアドラ32631用化粧カバー	46116000
3	クアドラ32631用カートリッジ止ナット 33254001用止ナット	設定なし 46460000
4	セラミックカートリッジ シングルレバーキッチン・洗面混合栓用	46374000
5	エアレーター(定流量) M22×1タイプ アトリオ口金 アマウザー	設定なし 06574000
6	20119用締付セット	46249000
7	接続アダプター1/2"フレキ管用(1個)	12072N00
7.1	1/2"スーパーパッキン	FP-01
7.2	逆止弁 15MM	DW15
7.3	3/8"用スーパーパッキン	FP-10
8	止ナットスリーブ	設定なし

注1) ※印は受注発注品となります。

2) ご発注時に品切れの部品は、ドイツ本国の在庫状況により受注後1~2ヶ月後の納入になる場合もあります。