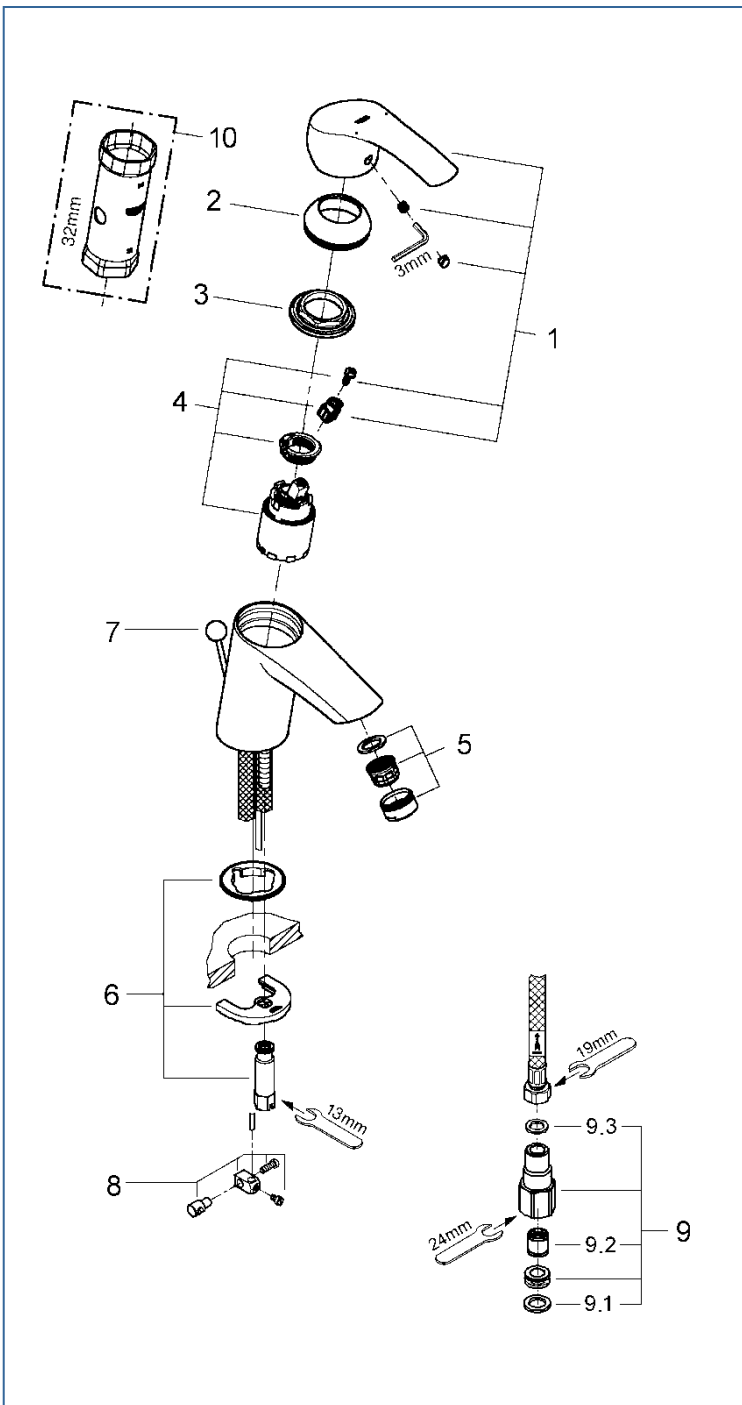


EUROSMART

3326520J



図番	名称	品番
1	ユーロスマート2015 レバー	46897000
2	TENSO 32004用化粧カバー	46492000
3	33254001用止ナット	46460000
4	セラミックカートリッジ シングルレバー・キッチン・洗面混合栓用	46374000
5	マウザー	48159000
6	20180用吐水本体締付セット	46671000
7	ユーロスマート用引き棒	06329000
7A	ユーロスマート ロング引き棒 90mm延長	設定なし
8	ジョイントピース	0684400U
9	接続アダプター-1/2"フレキ管用(1個)	12072N00
9.1	1/2"スーパーパッキン	FP-01
9.2	逆止弁 15MM	DW15
9.3	3/8"用スーパーパッキン	FP-10
10	34213用サーモ工具	19332000

注1) ※印は受注発注品となります。

2) ご発注時に品切れの部品は、ドイツ本国の在庫状況により受注後1~2ヶ月後の納入になる場合もあります。