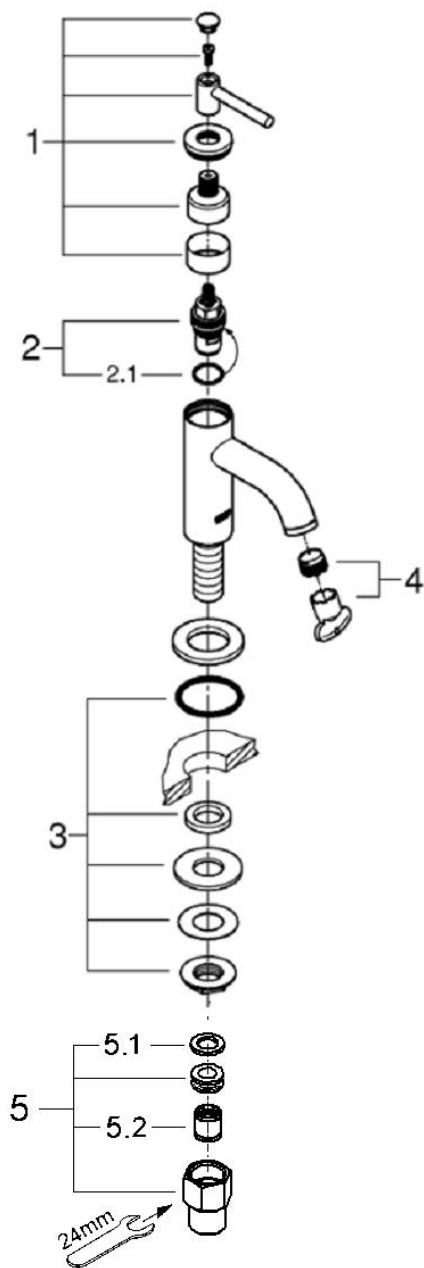




### Atrio

### 2002130J



| 図番  | 名称                         | 品番          |
|-----|----------------------------|-------------|
| 1   | アトリオ2018単水栓用ハンドル           | ※ 18027003  |
| 1.1 | アトリオ2018 レバーキャップ クローム      | ※ 409961038 |
|     | アトリオ2018 レバーキャップ 水側 クローム   | ※ 409959038 |
|     | アトリオ2018 レバーキャップ 湯側 クローム   | ※ 410219038 |
| 2   | セラミックヘッドパーツ1/2"(右回転 90度開閉) | 45882000    |
| 2.1 | 1/2"ヘッド締付リング               | 03924000    |
| 3   | 20159用締付セット                | 45004000    |
| 4   | アトリオ2018 ストレーナー(工具付)       | 48408000    |
| 5   | 接続アダプター1/2"x1/2"CV-9       | 01931N00    |
| 5.1 | 1/2"スーパーパッキン               | FP-01       |
| 5.2 | 逆止弁 15MM                   | DW15        |

注1) ※印は受注発注品となります。

2) ご発注時に品切れの部品は、ドイツ本国の在庫状況により受注後1~2ヶ月後の納入になる場合もあります。