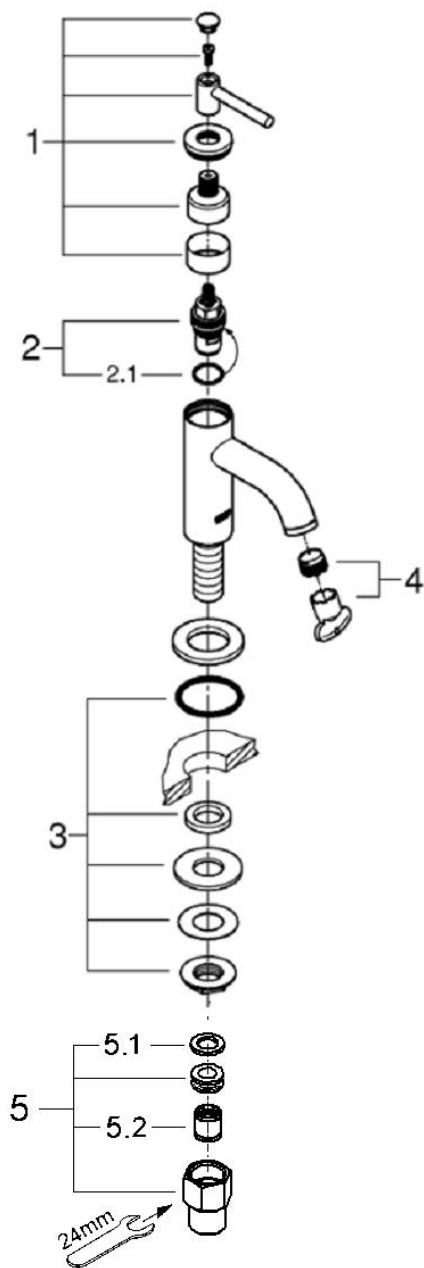




Atrio

20021ALJ



図番	名称	品番
1	アトリオ2018単水栓用ハンドルAL	※ 18027AL3
2	セラミックヘッドパーツ1/2"(右回転 90度開閉)	45882000
2.1	1/2"ヘッド締付リング	03924000
3	20159用締付セット	45004000
4	アトリオ2018 ストレーナー(工具付)	48408000
5	接続アダプター1/2"x1/2"CV-9	01931N00
5.1	1/2"スーパーパッキン	FP-01
5.2	逆止弁 15MM	DW15

注1) ※印は受注発注品となります。

2) ご発注時に品切れの部品は、ドイツ本国の在庫状況により受注後1~2ヶ月後の納入になる場合もあります。