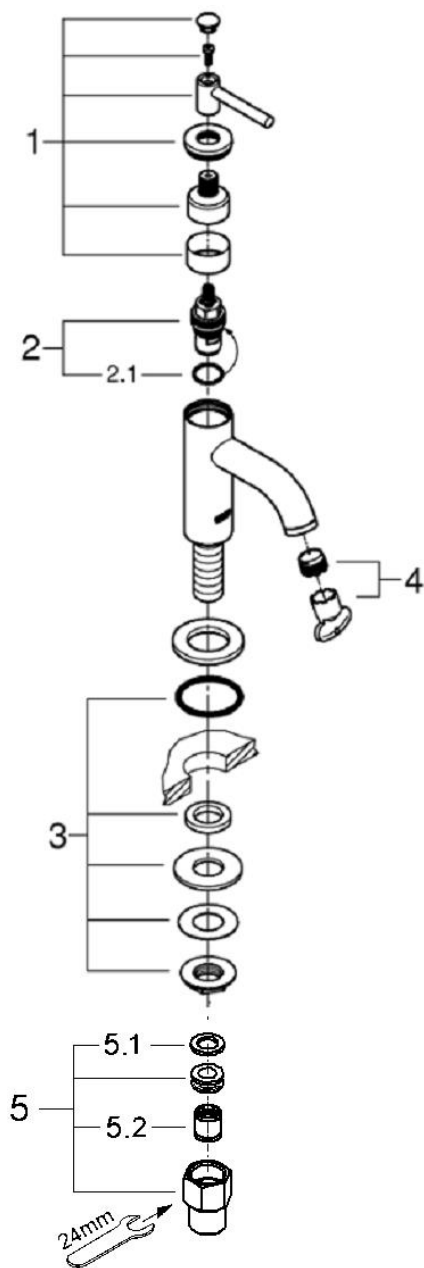




Atrio

20021DCJ



| 図番 | 名称 | 品番 |
|-----|----------------------------|----------|
| 1 | アトリオ2018単水栓用ハンドルDC ※ | 18027DC3 |
| 2 | セラミックヘッドパーツ1/2"(右回転 90度開閉) | 45882000 |
| 2.1 | 1/2"ヘッド締付リング | 03924000 |
| 3 | 20159用締付セット | 45004000 |
| 4 | アトリオ2018 ストレーナー(工具付) | 48408000 |
| 5 | 接続アダプター1/2"x1/2"CV-9 | 01931N00 |
| 5.1 | 1/2"スーパーパッキン | FP-01 |
| 5.2 | 逆止弁 15MM | DW15 |

注1) ※印は受注発注品となります。

2) ご発注時に品切れの部品は、ドイツ本国の在庫状況により受注後1~2ヶ月後の納入になる場合もあります。