

排水金具 据付および取扱説明書 (お客様用)

- このたびは、GROHE製品をお求めいただきまして、まことにありがとうございました。
- この取扱説明書をよくお読みのうえ、正しくお使いください。
- この取扱説明書はお読みにになりました後もすぐに取り出せる場所に大切に保管してください。
- この説明書に書かれている注意事項は、必ず守ってください。
- 不適切な使用により事故が生じた場合、当社は責任を負いかねますので、あらかじめご了承ください。
- 転居される場合、次にご使用される方にこの説明書をお渡しください。

工事店さまへのお願い

この取扱説明書とお客様にお渡しください。

使用条件

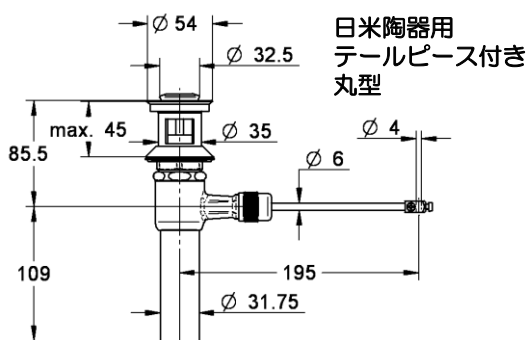
- 日本及び米国の洗面器にはJP294900、欧州の洗面器にはJP291100、JP294201、JP210400を使用してください。(寸法を必ずご確認ください)
- 特殊な洗面器には取り付けられない場合があります。洗面器の仕様、寸法を必ず確認してください。

据付前の注意

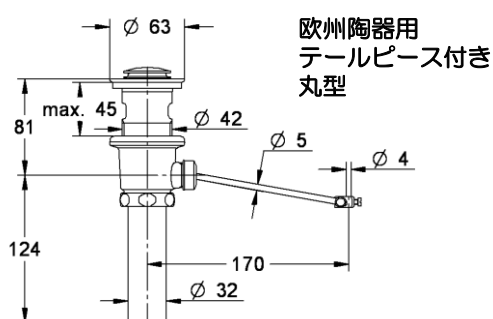
- 開梱、取り付けの際には商品の表面に傷をつけないように十分に注意してください。
- ガタツキ防止の為、排水の管は動かないように確実に固定してください。
- 洗面器に、ひけ、ゆがみなどがあり水が溜まらない場合は、コーキングなどを使用してください。

完成図

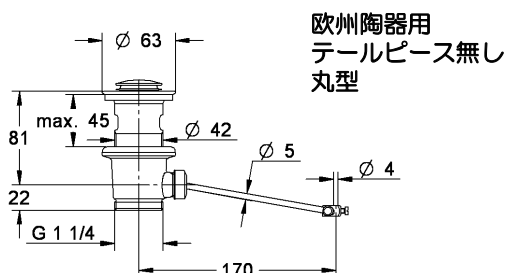
JP294900 / JP210200



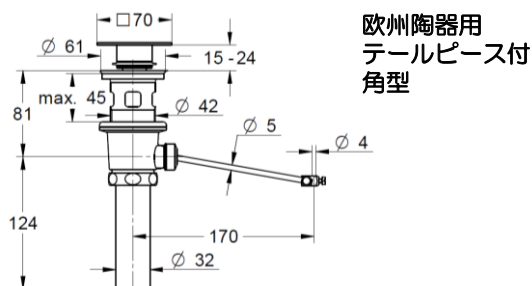
JP291100 / 28923



JP294201 / 28910






JP210400





安全上のご注意

- ご使用前に、この「安全上のご注意」をよくお読みの上、正しくご使用ください。
- ここに示した注意事項は状況により重大な結果に結びつく可能性があります。いずれも安全に関する重要な内容を記載していますので、必ず守ってください。
- お読みになった後は、お使いになる方がいつでも見られる所に必ず保管して下さい。

用語および記号の説明

 注意	「取扱いを誤った場合に、使用者が軽傷を負うか又は物的損害のみが発生する危険な状態が生じることが想定されます。」	
	「してはいけません！」 (一般的な禁止記号です。)	 「指示通りにしなさい！」 (一般的な行動指示記号です。)

注意

 禁止	排水金具に強い衝撃を与えないでください 破損・事故で家財などを濡らす財産損害発生おそれがあります
	点検確認できるように、化粧パネル等で塞がないでください。 水漏れの発見が遅れて家財などを濡らす財産損害発生のおそれがあります
	薬品、溶剤など金属を腐食させるおそれがあるものは流さないでください 漏水で家財などを濡らす財産損害発生のおそれがあります
 指示	据付完了後は、配管接続部分及び本体より水漏れの無いことを確認してください。 漏水で家財などを濡らす財産損害発生のおそれがあります
	洗面器に合う排水金具を選んでください 漏水で家財などを濡らす財産損害発生のおそれがあります
	排水栓の操作は、接続部からの漏水を起こすことがありますので、ゆっくり操作してください 漏水で家財などを濡らす財産損害発生のおそれがあります

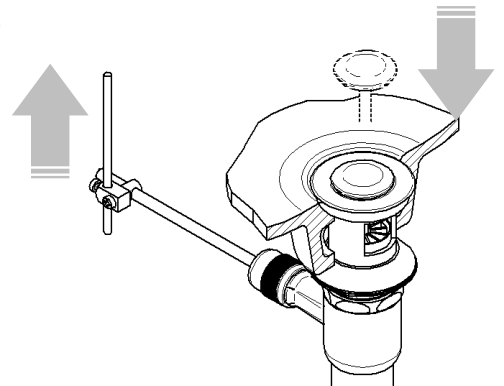
ご使用方法

ポップアップタイプの切替方法

引棒ツマミを上下することにより、水を溜める・排水の切り替えを行うことができます。

- 排水栓を閉める → 水栓後部の引棒ノブを引いてください。
- 排水栓を開ける → 引棒ノブを押してください。

上下操作を乱暴に扱うと引棒の破損を起こすことがあります。また接続部分がゆるむこともあります。

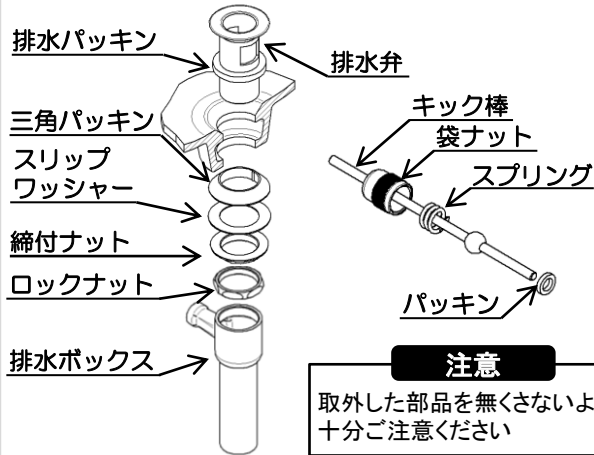


施工手順

日米陶器用 (JP294900・JP210200)

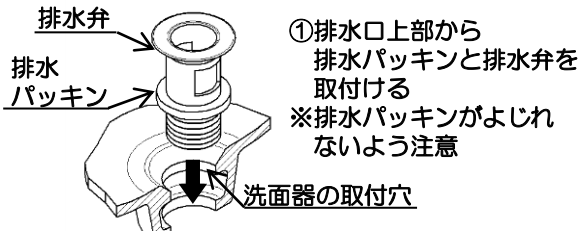
1. 【部品の準備】

排水ボックス、キック棒から部品を取外します。



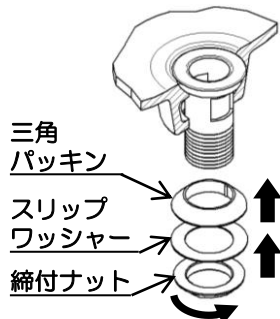
注意
取外した部品を無くさないよう十分ご注意ください

2. 【洗面器へ排水栓と排水を取付ける】

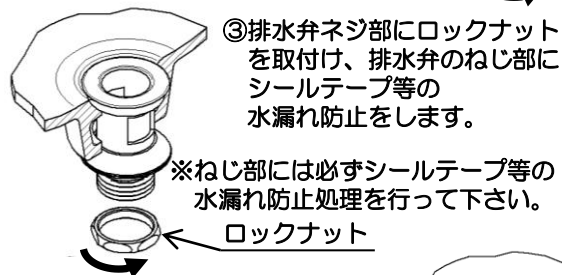


①排水口上部から排水パッキンと排水弁を取付ける
※排水パッキンがよじれないよう注意

②下部から三角パッキンとスリップワッシャーを差し込み、締付ナットで締付けます

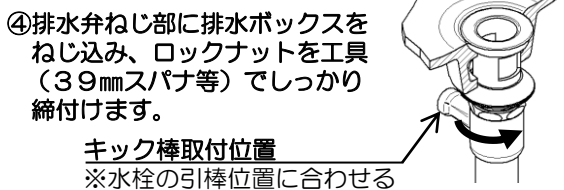


注意
締付ナットはスパナ等の工具を使用し、しっかりとねじ込んでください。



③排水弁ネジ部にロックナットを取付け、排水弁のねじ部にシールテープ等の水漏れ防止をします。

※ねじ部には必ずシールテープ等の水漏れ防止処理を行って下さい。



④排水弁ねじ部に排水ボックスをねじ込み、ロックナットを工具(39mmスパナ等)でしっかり締付けます。

※水栓の引棒位置に合わせる

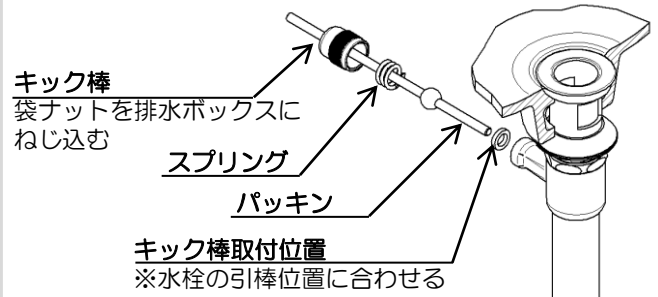
ポイント

排水弁の切欠き部にドライバーなどを差し込んで排水弁を固定し、しっかり締付けて下さい。



3. 【排水ボックスにキック棒を取付ける】

キック棒に図の順で部品を取付け、排水ボックスに取付けます。
※排水ボックスの向きを確認してください。

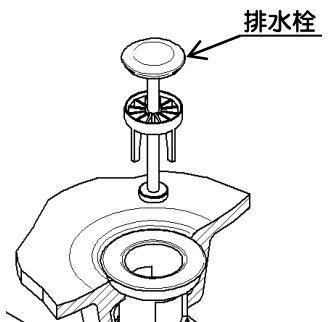


注意

※袋ナットの締付は、適正なトルクで行ってください。強くねじ込みますと、引棒の操作が固くなります。また、弱すぎますと、水漏れの原因になります。
※キック棒が短く、引棒と連結できない場合は、長いキック棒をご用意しておりますので、別途、お買い求めください。

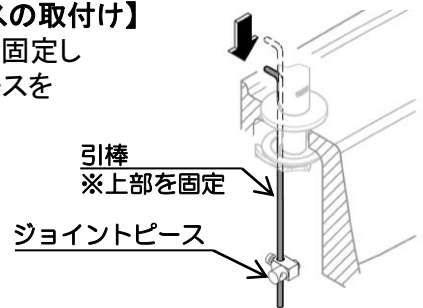
4. 【排水栓の取付け】

排水栓を排水弁に差し込みます。
(固定はできません。)

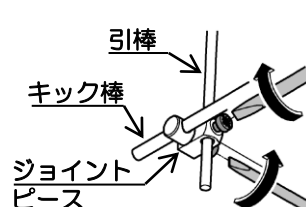


5. 【ジョイントピースの取付け】

①引棒の上部を固定しジョイントピースを取付けます。



②キック棒と引棒が垂直に交差する位置でキック棒側のビスを固定してください

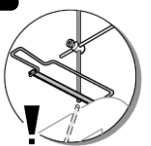


注意

※排水栓の動きを調整してから、引棒側のビスを固定してください。
※引棒との連結にはジョイントピースを利用します。

注意

引棒が長すぎる場合、引棒を切除するなどして配管や壁等に干渉ないようにしてください。

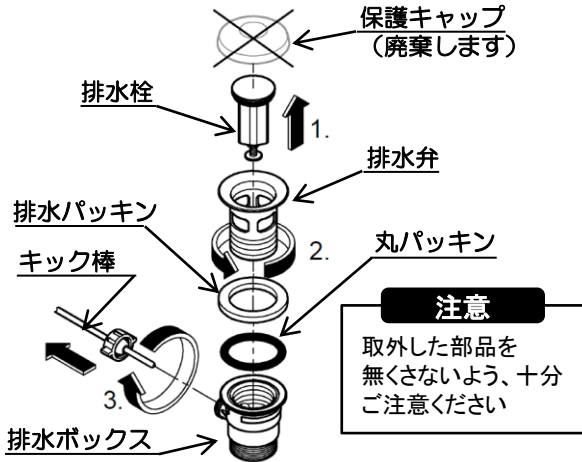


施工手順

欧州陶器用(JP291100・JP294201・JP210400)

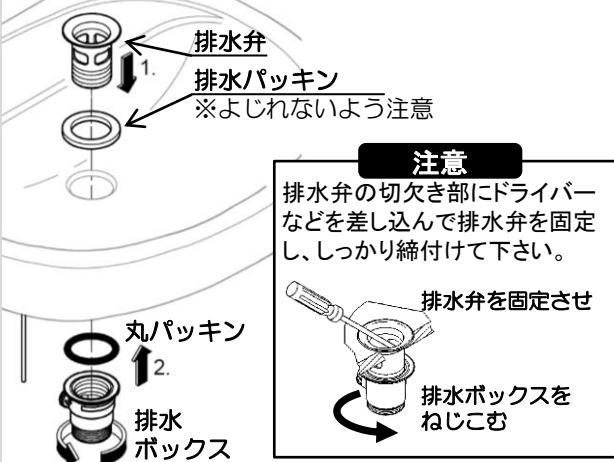
1.【部品の準備】

排水ボックスから部品を取外します。



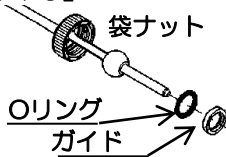
2.【洗面器へ排水栓と排水を取付ける】

排水口上部から排水パッキンと排水栓を取付け、下部から丸パッキンと排水ボックスを取付けます



3.【排水ボックスにキック棒を取付ける】

①キック棒の袋ナット部にリングとガイドが付いていることを確認します



②排水ボックスの向きを確認し、キック棒を取付けます

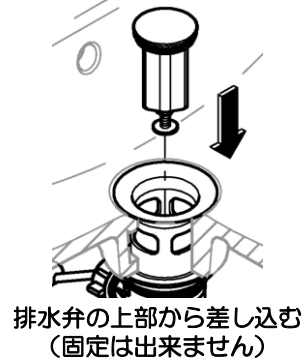


注意
※袋ナットの締付は、適正なトルクで行ってください。強くねじ込みますと、引棒の操作が固くなります。また、弱すぎますと、水漏れの原因になります。
※キック棒が短く、引棒と連結できない場合は、長いキック棒をご用意しておりますので、別途、お買い求めください。

4.【排水栓の取付け】

排水栓の形状により、取付方法が異なります

(丸型タイプ)
JP291100・JP294201

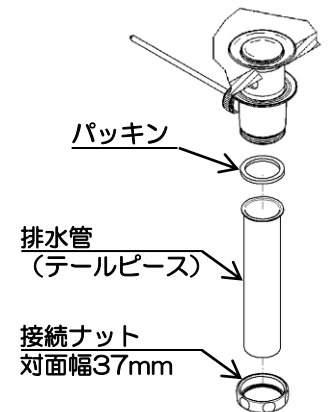
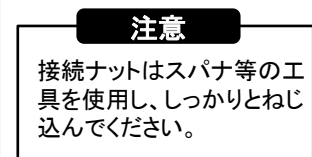
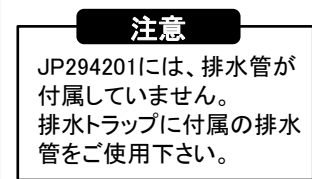


(角型タイプ)
JP210400



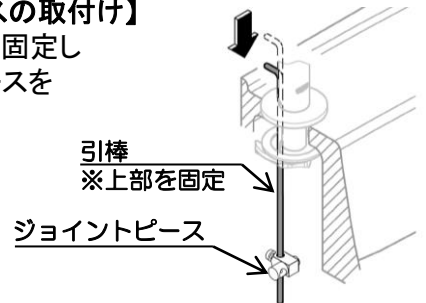
5.【排水管の取付け】

排水ボックスにパッキン、配水管を取付け、接続ナットを工具で締付ける。

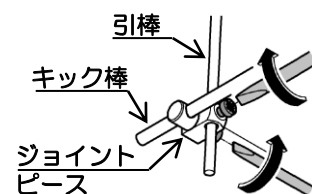


6.【ジョイントピースの取付け】

①引棒の上部を固定しジョイントピースを取付けます。

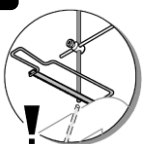


②キック棒と引棒が垂直に交差する位置でキック棒側のビスを固定してください



注意
※排水栓の動きを調整してから、引棒側のビスを固定してください。
※引棒との連結にはジョイントピースを利用します。

注意
引棒が長すぎる場合、引棒を切除するなどして配管や壁等に干渉しないようにしてください。



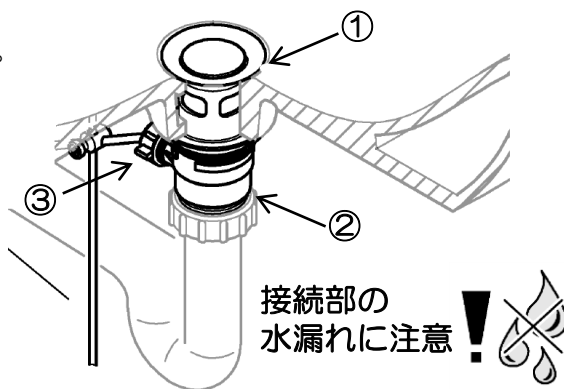
取付後の確認

1. 接続部の水漏れ

吐水、止水を数回くりかえした後、図の箇所を点検してください。

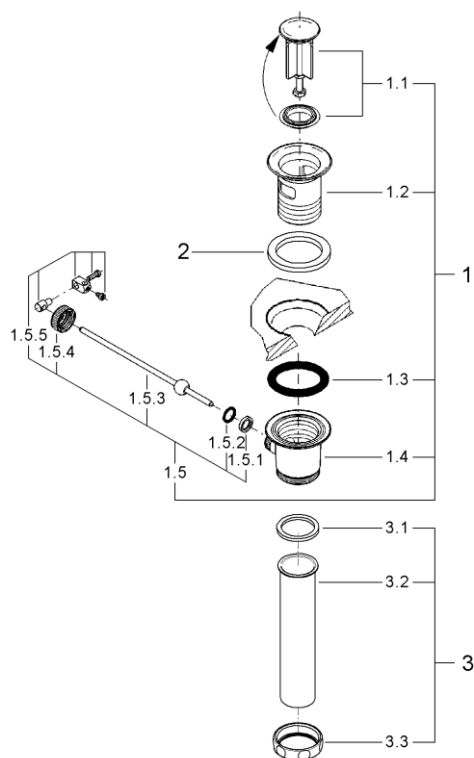
- ①洗面器と排水弁の接続部。
- ②排水弁と排水ボックスの接続部。
- ③排水ボックスとキック棒の接続部。

※排水パッキンがよじれてないか確認してください。
 ※シールテープ等で水止めがしてあるか確認してください。
 ※袋ナットがゆるんでないか確認してください。

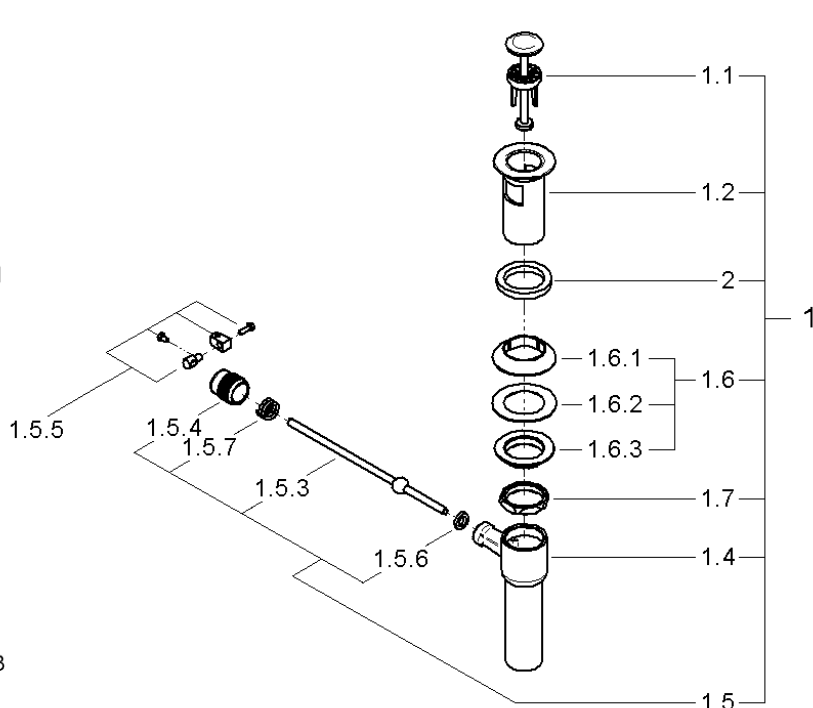


分解図

欧州陶器用



日米陶器用



図番	名称
1	ポップアップ
1.1	排水栓
1.2	排水弁
1.3	丸パッキン
1.4	排水ボックス
1.5	キック棒セット
1.5.1	ガイド
1.5.2	Oリング
1.5.3	キック棒
1.5.4	袋ナット
1.5.5	ジョイントピース
1.5.6	パッキン
1.5.7	スプリング

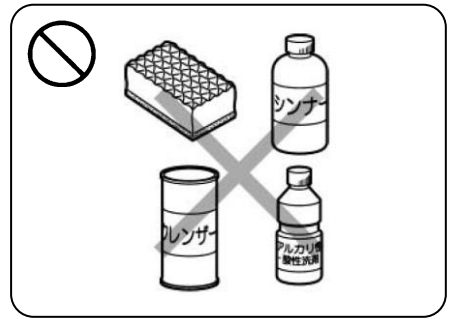
図番	名称
1.6	締付セット
1.6.1	三角パッキン
1.6.2	スリップワッシャ
1.6.3	締付ナット
1.7	ロックナット
1.5.5	ジョイントピース
2	排水パッキン
3	排水管セット
3.1	パッキン
3.2	排水管
3.3	接続ナット

お手入れの方法

◆汚れた場合は

いつまでもご愛用いただくために普段のお手入れは、次のことにご注意ください。

- 表面が汚れたら、柔らかい布でふいてください。
- 汚れがひどいときは、適当に薄めた中性洗剤をふくませた布で、ふきとってください。そのあと水でぬらした柔らかい布をよく絞って、洗剤をふきとり、最後に柔らかい布でからぶきしてください。
- お手入れの際は、クレンザー・みがき粉や粗い粒子を含む洗剤・塩素系洗剤・シンナー・ベンジン及びナイロンタワシなどは、器具の表面を傷つけたり、侵したりしますので使用しないでください。
- 壁面のタイル等をカビ取り剤で洗浄した場合は、タイル及び水栓を十分に洗い流してください。



◆排水栓の清掃

排水栓のゴミ詰りは機能を低下させます。ときどき次の要領で清掃してください。

- ①排水栓を引き抜いてください。
- ②排水栓、キック棒のゴミを取り除いてください。

※ホコリ、髪の毛等が付着していることがあります。よく水洗いしてください。

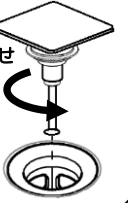
【排水栓の取外し方法】 (丸型タイプ)

排水栓を上
上に引き抜く



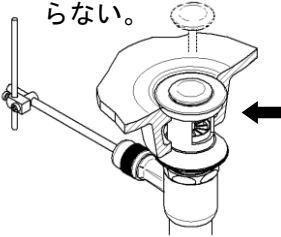
(角型タイプ)
JP210400のみ

排水栓を
左に回転させ
引抜きます



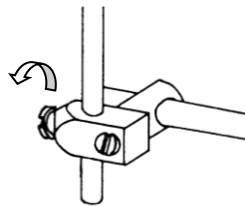
故障かな?と思ったら

排水栓が閉まっても、洗面器に水が溜まらない。



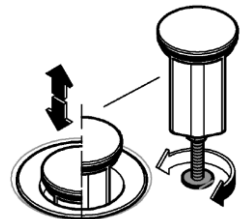
洗面器と排水弁の間にスキマがないか確認する。

引棒を引いても、排水栓が閉まらない。



ジョイントピースの引棒側固定ビスがゆるんでいる。

排水栓が閉まらない、開かない。



排水栓ネジ棒の長さを調整する。

※上記処置で故障が直らない場合は、取扱店、または当社サービスセンターへご相談ください。

※上記処置以上の分解、修理、改造は行わないでください。ケガをしたり、故障、破損の恐れがあります。

新しく購入して交換してください

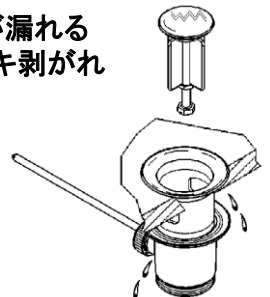
本品は、消耗部品、磨耗・劣化部品を交換していただいでご使用したとしても、使用10~12年を目安に交換するおそれがあります。

交換については取扱店、または弊社サービス課にお問い合わせください。

※右記のような場合、劣化による内部部材の磨耗が考えられます。

※ご自身で新しく購入して交換するか。取扱店、または当社サービス課へ交換のご依頼をしてください。

水が漏れる
メッキ剥がれ



けがや家財などを破壊し財産損害発生のおそれがあります

グローエジャパン株式会社

〒107-0062 東京都港区南青山6-12-1 TTS南青山1F

TEL 03-6748-1180 FAX 03-6748-1181

〒541-0057 大阪市中央区北久宝寺町4-3-5 本町サミットビル3階

TEL 06-4708-6340 FAX 06-4708-6485