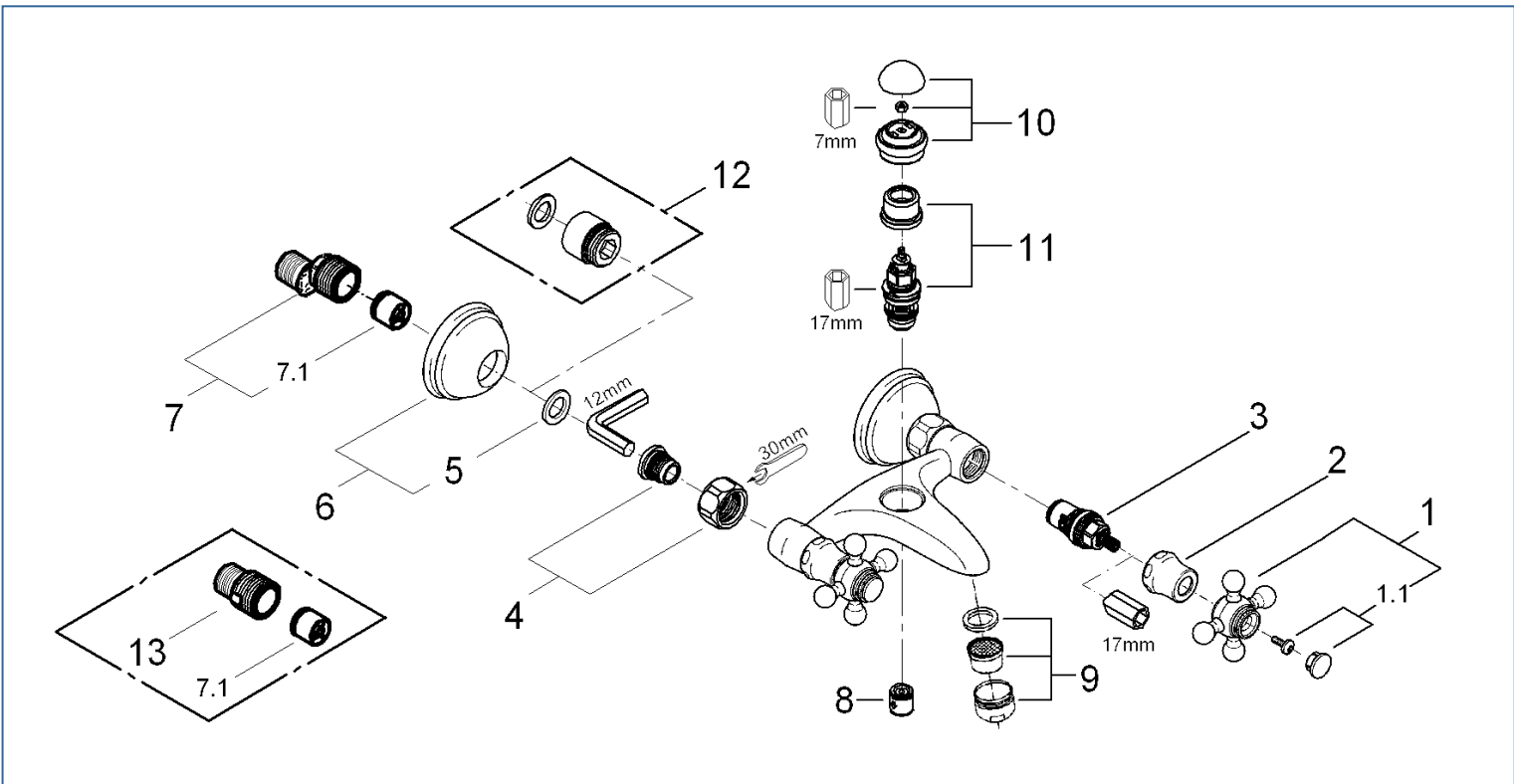




SINFONIA

2503000J



図番	名称	品番
1	シンフォニアハンドル	45291000
1.1	シンフォニアハンドル用湯水マークセット	45305000
2	シンフォニア化粧リング	01710000
3	セラミックヘッドパーツ(サイズ1/2"・180° 左回転開栓)	45648000
4	53袋ナットニップル	45044000
5	3/4" インレットパッキン	0138600U
6	フランジ	設定なし
7	12043000(F21CV)用本体	01932000
7.1	逆止弁 20MM	DW20
8	逆止弁 15MM	DW15

図番	名称	品番
9	エアレーター M28x1 マウザー-Cタイプ [®] (外ネジ)	13927000
	エアレーター M28x1 マウザー-Dタイプ [®] (外ネジ)	13939000
10	25030用切替ノブ	45547000
11	34376用切替弁	08915000
12	エクステンション	設定なし
13	ストレートユニオン 45mm	JPX00700

注1) ※印は受注発注品となります。

2) ご発注時に品切れの部品は、ドイツ本国の在庫状況により受注後1~2ヶ月後の納入になる場合もあります。