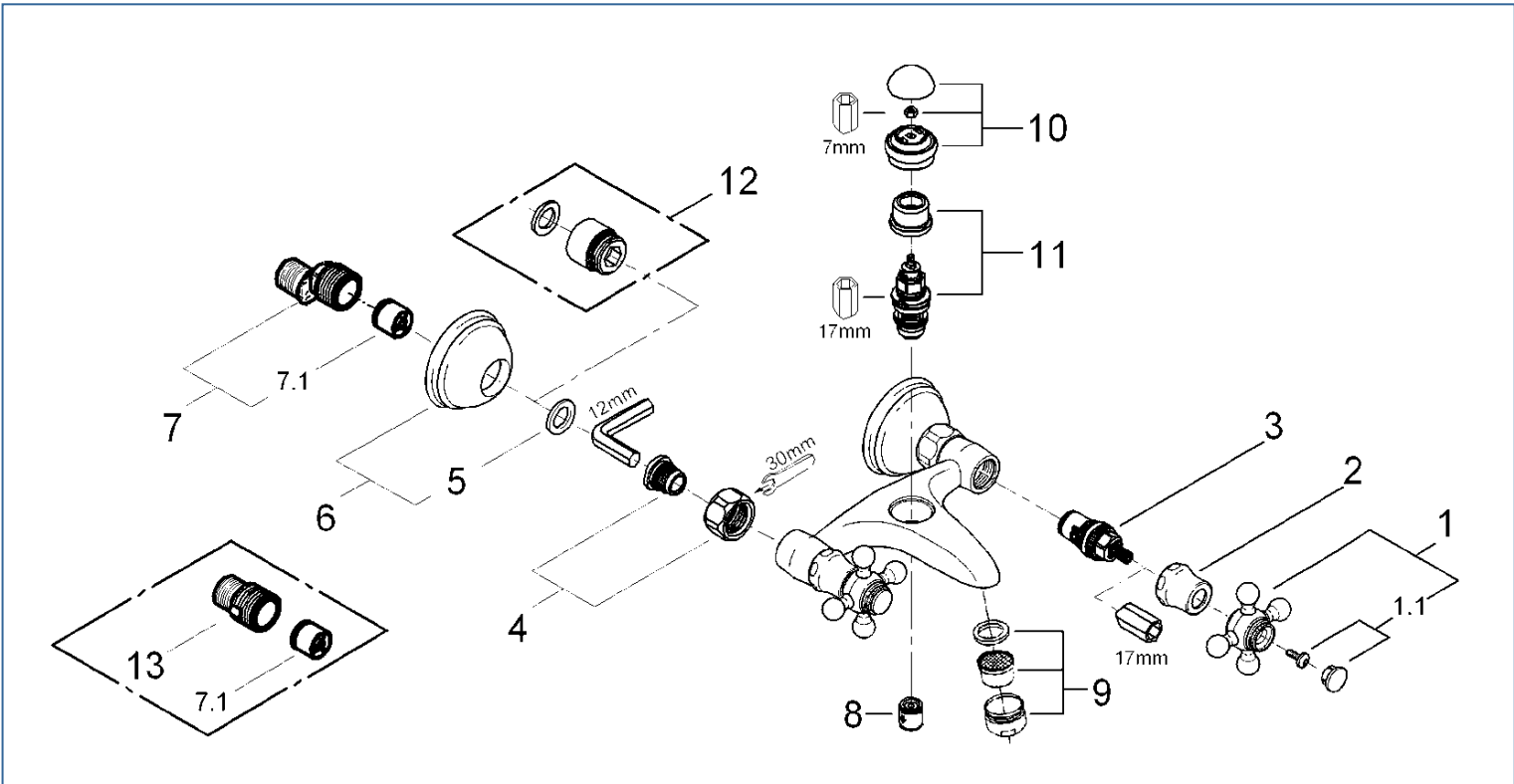


SINFONIA

25030IGJ



図番	名称	品番
1	シンフォニア ハンドル(金リング)	設定なし
1.1	シンフォニアハンドル用湯水マークセット	45305000
2	シンフォニア 化粧リング	01710000
3	セラミックヘッドパーツ(サイズ1/2"・180° 左回転開栓)	45648000
4	53袋ナットニップル	45044000
5	3/4"インレットパッキン	0138600U
6	25030IG(シンフォニア)用インレット	※ 12024G00

図番	名称	品番
7	12043000(F21CV)用本体	01932000
7.1	逆止弁 20MM	DW20
8	逆止弁 15MM	DW15
9	エアレーター M28x1 マウザー-Cタイプ(外ネジ) GP	13927G00
10	25041用切替弁ノブ(金リング)	45547IG0
11	34376用切替弁	08915000
12	エクステンション	設定なし
13	ストレートユニオン 45mm	JPX00700

注1) ※印は受注発注品となります。

2) ご発注時に品切れの部品は、ドイツ本国の在庫状況により受注後1~2ヶ月後の納入になる場合もあります。