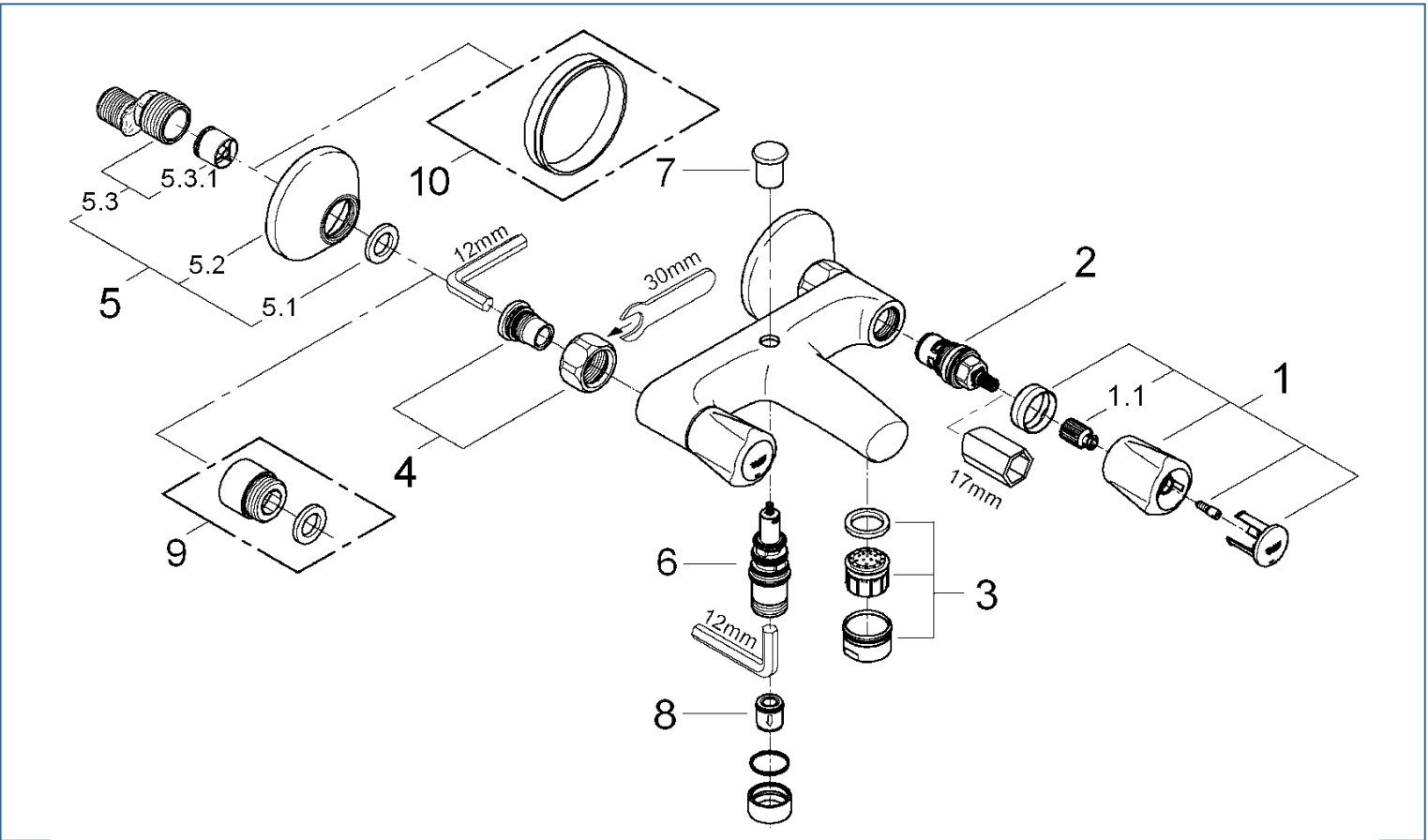


AVINA

2508500J



図番	名称	品番
1	アヴィナハンドル 青赤キャップ付	設定なし
1.1	ハンドルインサート	05386000
2	セラミックヘッドパーツ1/2" (右回転 180度開閉)	45648000
3	エアレーター M28x1 マウザー-Cタイプ (外ネジ)	13927000
	エアレーター M28x1 マウザー-Dタイプ (外ネジ)	13939000
4	袋ナットセット	設定なし
5	逆止弁付インレット1/2" F21CV-1	設定なし
5.1	3/4" インレットパッキン (1本)	0138600U

図番	名称	品番
5.2	12001用化粧プレート	0221000U
5.3	12043000(F21CV)用本体	01932000
5.3.1	逆止弁 20MM	DW20
6	25085用切換弁	65655000
7	25085用切換弁ノブ	65648000
8	逆止弁 15MM	DW15
9	25323用エクステンション 2個入	0713000M
10	ワン座延長リング	JPX01300

注1) ※印は受注発注品となります。

2) ご発注時に品切れの部品は、ドイツ本国の在庫状況により受注後1~2ヶ月後の納入になる場合もあります。