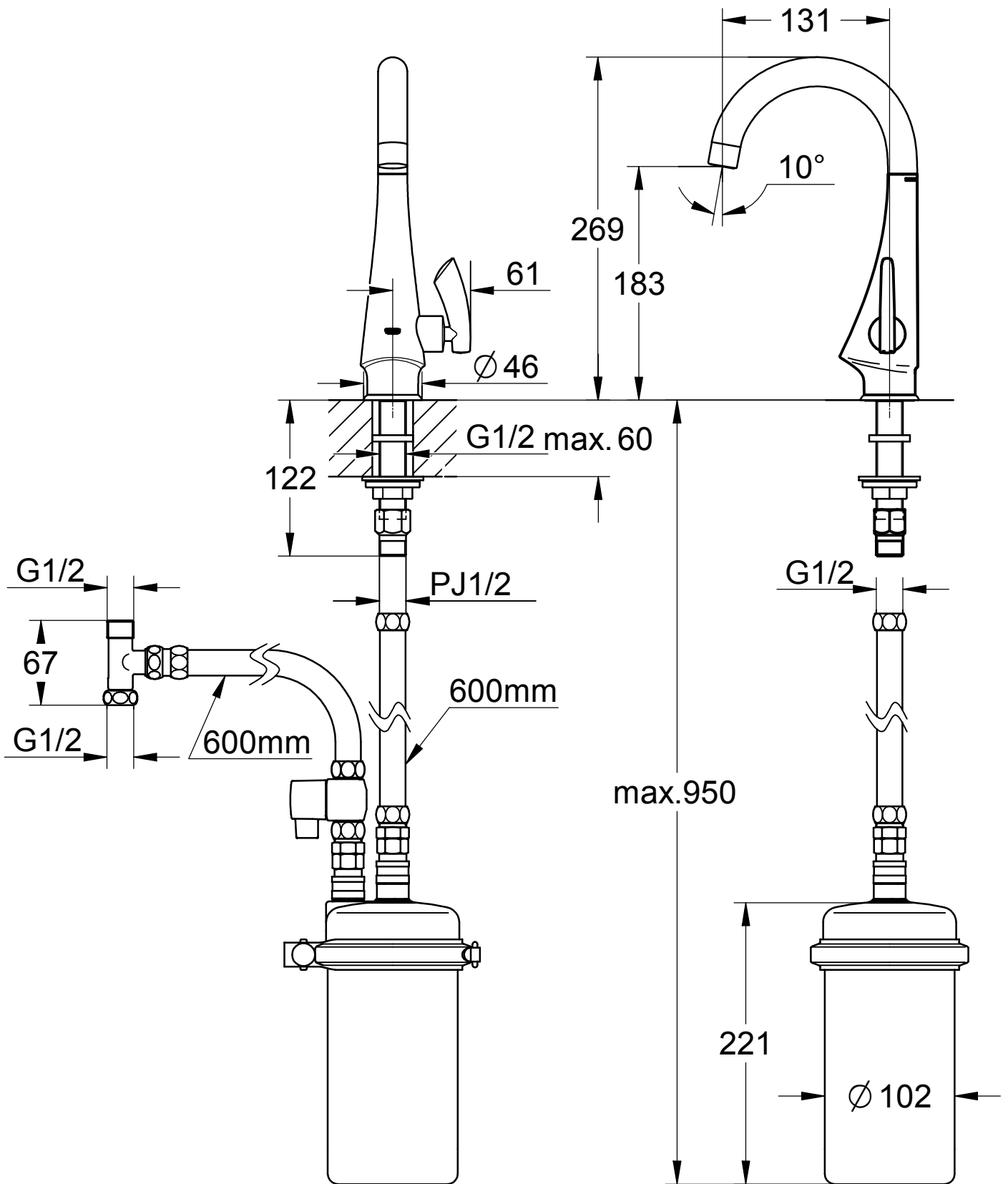
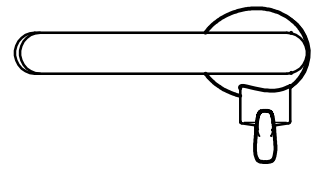


$\phi 32$
($\phi 22$ - $\phi 35$)



Maßstab / Scale	ÄM-Nr. / ECN	213791			Grohe Water Technology AG & Co. KG Hauptstraße 137 D-58675 Hemer Tel. 02372 / 93-0	GROHE
1:3	Datum / Date	09.09.2008		Copyright reserved		
	Verantw. / Respons	Mothai				Zeichnung Nr. / Drawing No.:
	Geprüft / Approved	Boberg				JP298800
Status	Benennung / Title	VENTIL, STAND- PILLAR TAP				TPI-Referenz / TPI-Reference:
	Prod.-No. + variants:	3000400J+JPK20100				mjp298800(30004+jp201)