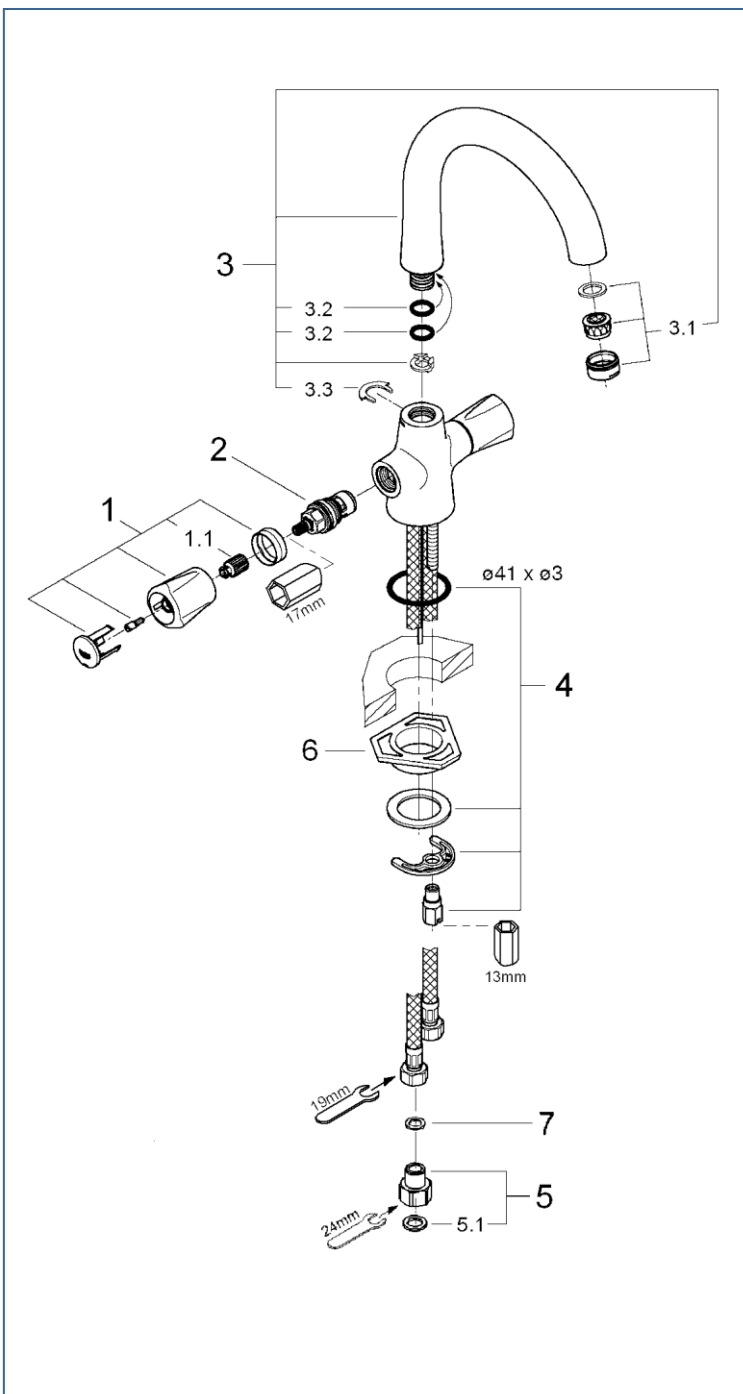




AVINA



3106400C

図番	名称	品番
1	アヴィナハンドル 青赤キャップ付	設定なし
1.1	ハンドルインサート	05386000
2	セラミックヘッドパーツ(サイズ1/2"・180° 左回転開栓)	45648000
3	吐水口(節水A)	設定なし
3.1	M24 マウザー	13929000
	エアレーター M24x1 マウザータイプ (外ネジ)	13941000
3.2	吐水口用Oリング	01285000
3.3	31002吐水口用クリップ	08065037
4	20119用締付セット	46249000
4A	21090用スポンジ糊付	JPQ30500
5	接続アダプター フレキホース用	12042001
5.1	1/2"スーパーパッキン	FP-01
6	LL用三角補強板(旧0533400W)	41186900W
7	3/8"用スーパーパッキン	FP-10

注) 三角補強板はご購入時期により形状が異なりますのでご注意ください。



注1) ※印は受注発注品となります。

注2) ご発注時に品切れの部品は、ドイツ本国の在庫状況により受注後1~2ヶ月後の納入になる場合もあります。