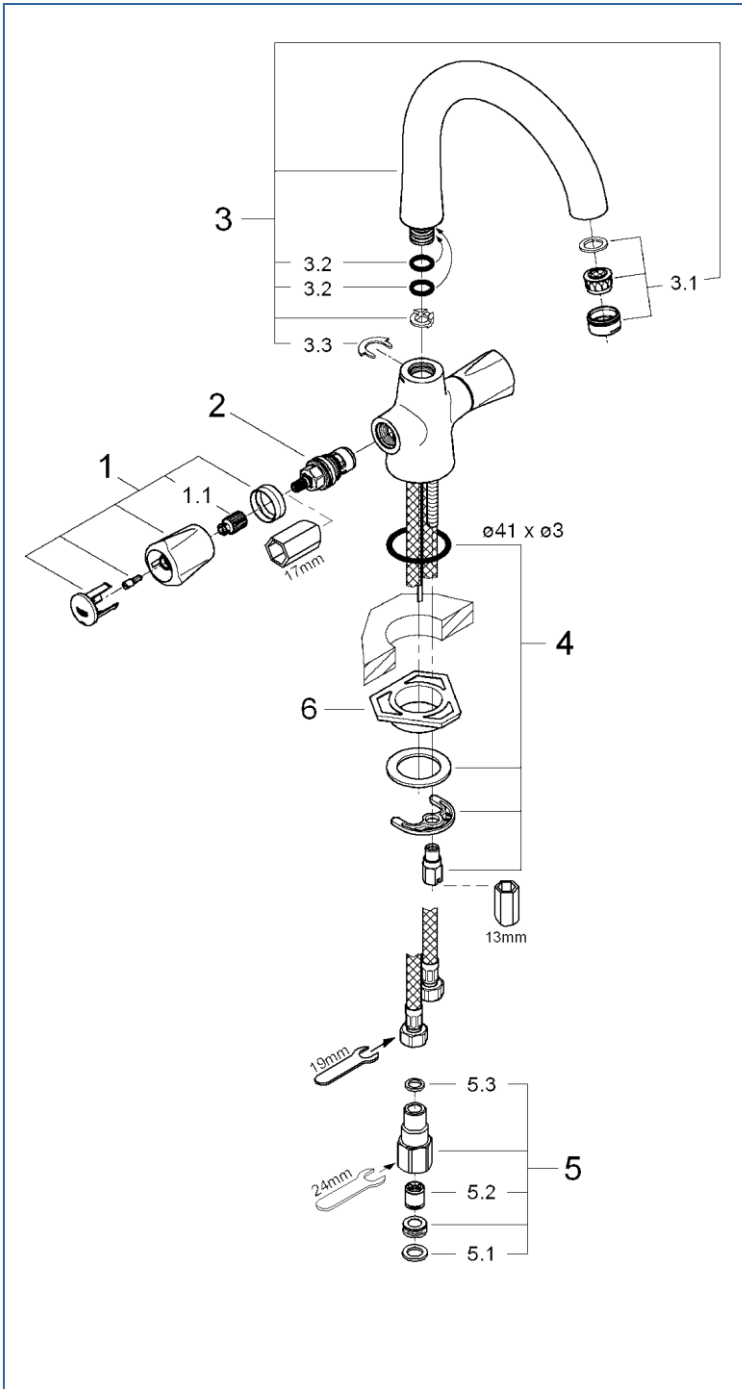




## AVINA



## 3106400J

図番	名称	品番
1	アヴィナハンドル 青赤キャップ付	設定なし
1.1	ハンドルインサート	05386000
2	セラミックヘッドパーツ(サイズ1/2"・180° 左回転開栓)	45648000
3	吐水口(節水A)	設定なし
3.1	M24 マウザー エアレーター M24x1 マウザータイプ (外ネジ)	13929000 13941000
3.2	吐水口用リング	01285000
3.3	31002吐水口用クリップ	08065037
4	20119用締付セット	46249000
4A	21090用スポンジ糊付	JPQ30500
5	接続アダプター1/2"フレキ管用	12072N00
5.1	1/2"スーパーパッキン	FP-01
5.2	逆止弁 15MM	DW15
5.3	3/8"用スーパーパッキン	FP-10
6	LL用三角補強板(旧0533400W)	41186900W

注) 三角補強板はご購入時期により形状が異なりますのでご注意ください。



注1) ※印は受注発注品となります。

2) ご発注時に品切れの部品は、ドイツ本国の在庫状況により受注後1~2ヶ月後の納入になる場合もあります。