

Grotherm 1000 Performance

3477600J

一般地標準インレット

(※2) 49160000セット

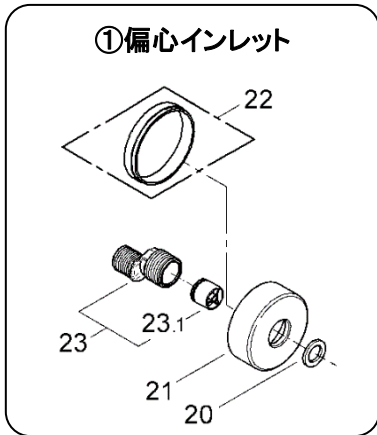
※1: 配管接続部品 (インレット、取付脚)については次ページを参照ください  
 ※2: 49160000 は温度調整ハンドル・流量調整ハンドル兼用のサービス部品です  
 ※3: 9、10、11はオプションのサービス部品です

図番	名称	品番
1	グローサーモ1000パフォーマンス用温度・開閉ハンドル	49160000
2	グローサーモ用カートリッジ固定ナット	47743000
3	1/2"サーモカートリッジ	JPO18300
4	グローサーモ1000パフォーマンス用温度・開閉ハンドル	49160000
5	セラミックヘッドパーツ(サイズ1/2"・180° 左回転開栓)	45648000
6	逆止弁 15MM	DW15
7	34163003用アダプター	47975000
8	逆止弁付袋ナットセット(2個入)	47189000
8.1	逆止弁 15MM	DW15
8.2	ストレーナー インレットパッキン	JPI00200
9	34213用サーモ工具	19332000
10	グローサーモ逆配管サーモカートリッジ	47175000
11	25323用エクステンション 2個入	0713000M

注1) ※印は受注発注品となります。

2) ご発注時に品切れの部品は、ドイツ本国の在庫状況により受注後1~2ヶ月後の納入になる場合もあります。

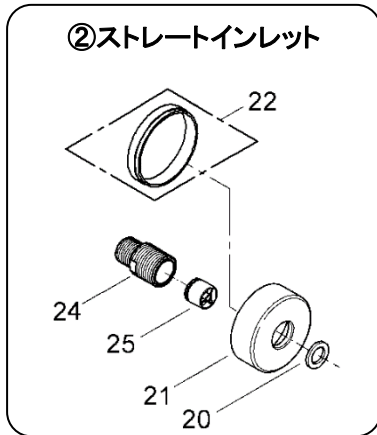
### ①偏心インレット



### ①偏心インレット

図番	名称	品番
20	3/4"インレットパッキン	0138600U
21	ESSENCE 3362410J用フランジ	JP018600
22	ワン座延長リング	JPX01300
23	12043000(F21CV)用本体	01932000
23.1	逆止弁 20MM	DW20

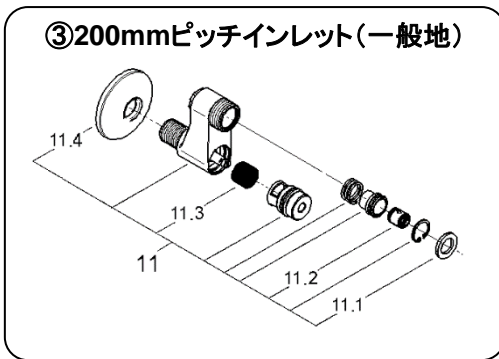
### ②ストレートインレット



### ②ストレートインレット

図番	名称	品番
21	ESSENCE 3362410J用フランジ	JP018600
22	ワン座延長リング	JPX01300
24	ストレートインレット50mm本体	MT-1-1
25	逆止弁 20MM	DW20

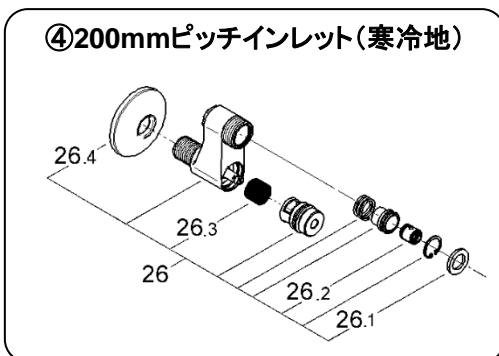
### ③200mmピッチインレット(一般地)



### ③200mmピッチインレット(一般地)

図番	名称	品番
11	12044 インレット1/2"	JP602700
11.1	3/4"インレットパッキン(0138600U2個セット)	JP011100
11.2	逆止弁 15MM	DW15
11.3	ストレーナー	設定なし
11.4	12044用化粧プレート	0210500U

### ④200mmピッチインレット(寒冷地)



### ④200mmピッチインレット(寒冷地)

図番	名称	品番
26	12045000インレット寒冷地	JP602800
26.1	3/4"インレットパッキン	0138600U
26.2	逆止弁 20MM	DW20
26.3	12044用ストレーナー	※ JPI00100
26.4	12044用化粧プレート	0210500U

### ⑤インレット 1/2"(偏心寸法±5mm)

インレット 1/2"(偏心寸法±5mm)交換の際は  
"JPK90900" "JPK91000"をお求めください。

注1) ※印は受注発注品となります。

2) ご発注時に品切れの部品は、ドイツ本国の在庫状況により受注後1~2ヶ月後の納入になる場合もあります。