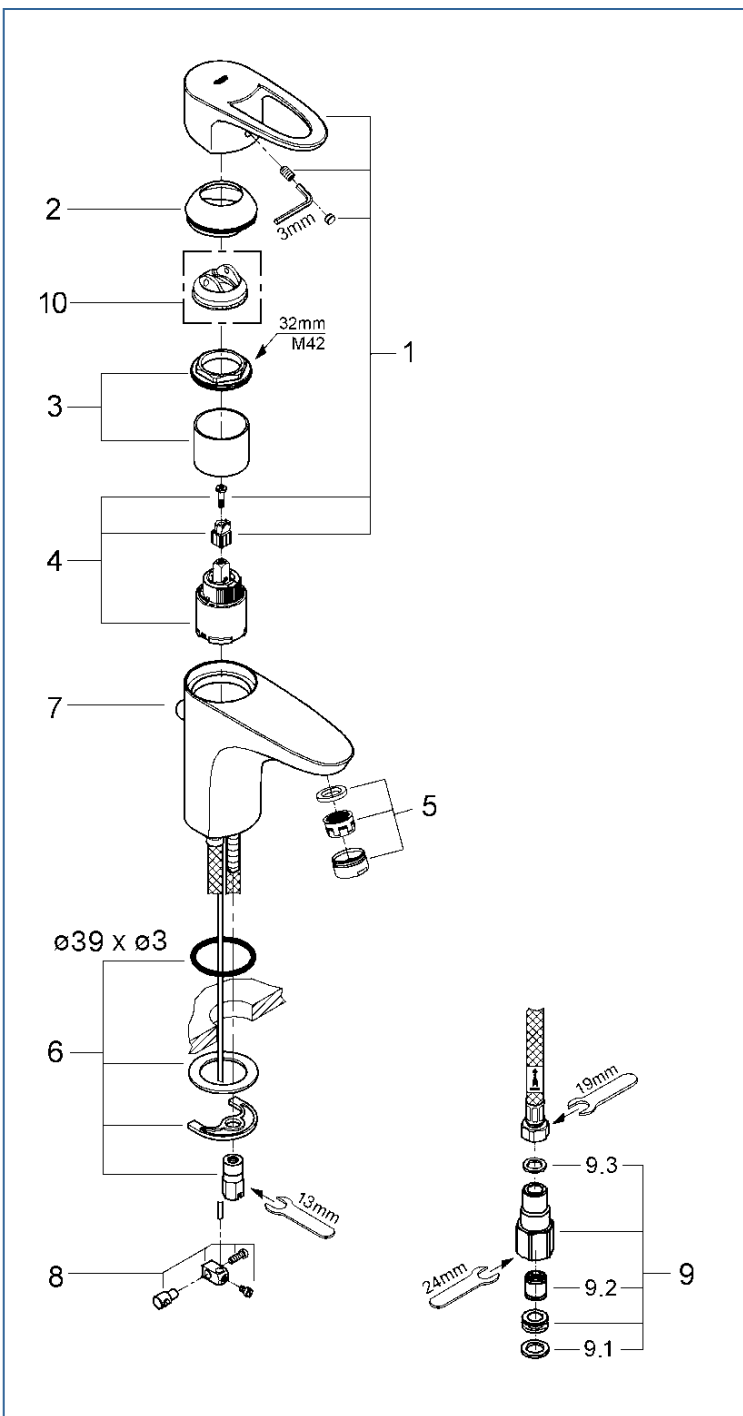




# EUROPLUS

# 33252001



図番	名称	品番
1	ユーロプラス用レバー	46569000
2	33254001用化粧カバー	46570000
3	33254001用止ナット	46460000
4	セラミックカートリッジ シングルレバー・キッチン・洗面混合栓用	46374000
5	エアレーター M24×1 マウザータイプ (外ネジ)	13941000
6	20119用締付セット	46249000
7	引棒	設定なし
8	ジョイントピース	0684400U
9	接続アダプター1/2"フレキ管用 (1個)	12072N00
9.1	1/2"スーパーパッキン	FP-01
9.2	逆止弁 15MM	DW15
9.3	3/8"用スーパーパッキン	FP-10
10	温度リミッター	46375000

注1) ※印は受注発注品となります。

2) ご発注時に品切れの部品は、ドイツ本国の在庫状況により受注後1~2ヶ月後の納入になる場合もあります。