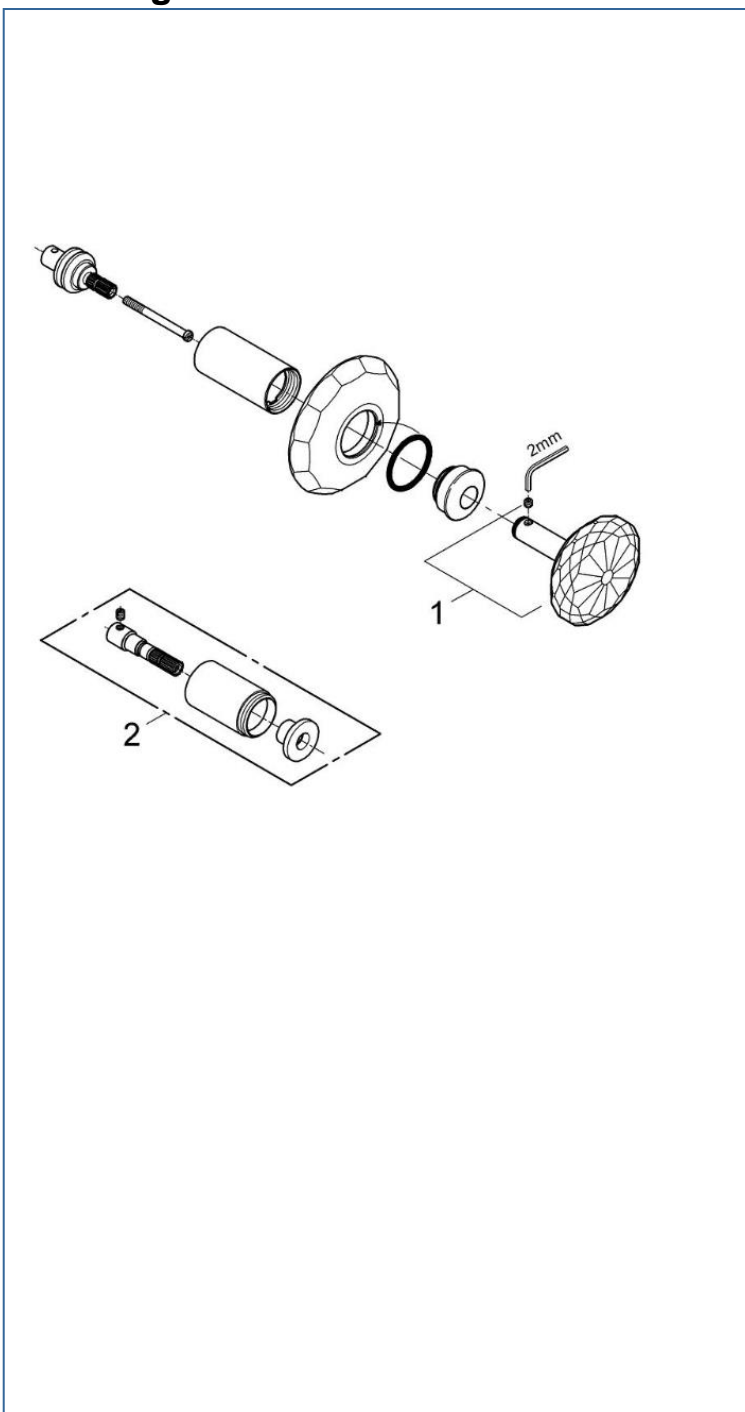




Kensington

19269VP0



図番	名称	品番
1	ハンドル	設定なし
2	シンフォニア用エクステンション	45565000

注1) ※印は受注発注品となります。

2) ご発注時に品切れの部品は、ドイツ本国の在庫状況により受注後1~2ヶ月後の納入になる場合もあります。