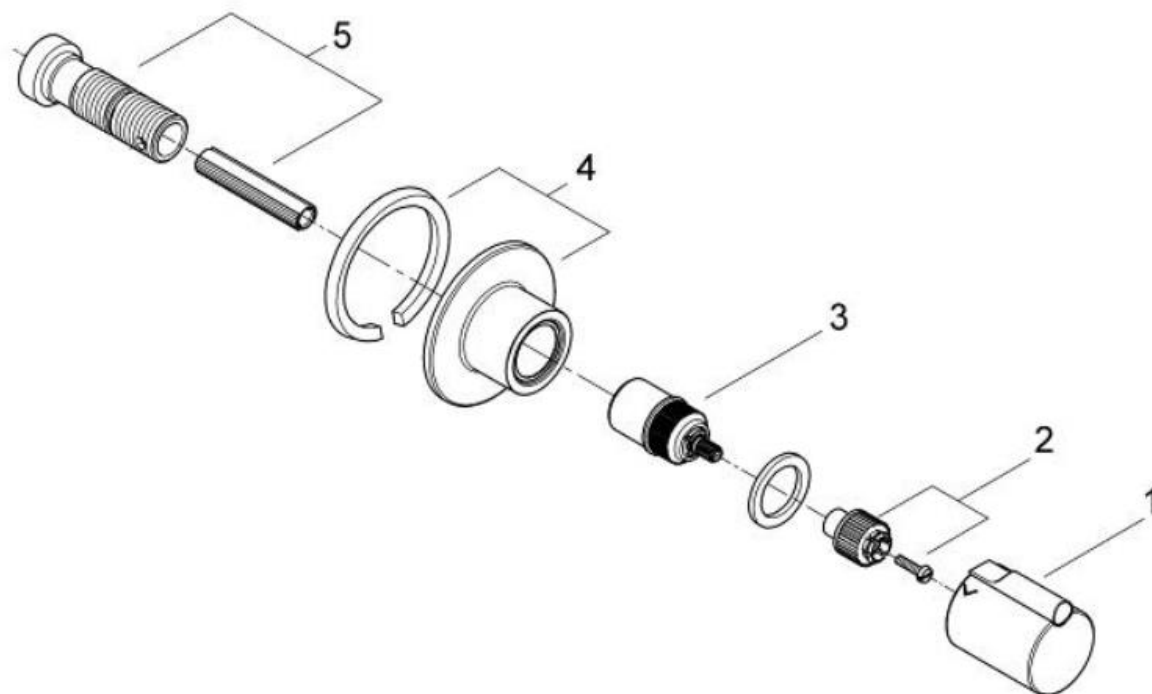




Tenso

1980100J



図番	名称	品番
1	19066用開閉ハンドル	47629000
2	固定ねじ	設定なし
3	バルブナットセット	45204000
4	化粧カバー	設定なし
5	埋込バルブ接続スピン	45202000

注1) ※印は受注発注品となります。

2) ご発注時に品切れの部品は、ドイツ本国の在庫状況により受注後1~2ヶ月後の納入になる場合もあります。